





Product Name: 製品名	M5066A: HeartStart HS1 Defibrillator ハートスタート HS1, HS1+, HS1+e M5070A: Primary Battery Pack ロングライフバッテリー	
Reference Identifier(s): モデル番号	M5066A, M5070A	
Total weight (in Kg): 総重量	M5066A, 1.1 Kg (バッテリーおよびパッドカートリッジを除く) M5070A: 0.2 Kg	
Manufacturer: 製造業者	Name:会社名	Philips Medical Systems
	Address:住所	22100 Bothell Everett Highway, Bothell WA
	Zip code:郵便番号	98021-8431
	Country:国	USA アメリカ合衆国

Recycling Information / リサイクル情報		
Category / カテゴリー	Substances & Notes: 物質と注記	Reference / 参照
Special attention 要注意 	M5066A HeartStart HS1 Defibrillators: ハートスタート HS1, HS1+, HS1+e	
	<ul style="list-style-type: none"> Remove screws to open defibrillator and remove aluminum shield. AED 背面のネジを外し、アルミニウムシールドを取り外します。 	Figure 1 / 図 1
	<ul style="list-style-type: none"> High energy capacitor. Discharge capacitor at 200A maximum into resistive load per local regulations. 高エネルギーコンデンサ。地域の規制に従って、最大 200A のコンデンサを抵抗負荷に放電します。 	Figure 1 / 図 1
	<ul style="list-style-type: none"> Contains a printed circuit board プリント回路基板が含まれています。 	Figure 1 / 図 1
	M5070A Primary Battery Pack: ロングライフバッテリー	

	<ul style="list-style-type: none"> • None なし 	Figure 2/図 2
<p>Batteries バッテリ</p>  <p>To be removed 取り外して処理</p>	<p>Battery Type: バッテリ種別</p>	Reference/参照
	<p>M5066A HeartStart HS1 Defibrillators: ハートスタート HS1, HS1+, HS1+e</p>	
	<ul style="list-style-type: none"> • None なし 	
	<p>M5070A Primary Battery Pack: ロングライフバッテリー</p>	
	<ul style="list-style-type: none"> • CR123 LiMnO₂ cells, quantity 9 CR123 LiMnO₂ 電池 9 個 	Figure 2/図 2
<p>Hazardous 危険</p>  <p>To be removed 取り外して処理</p>	<p>Item:対象物</p>	Reference/参照
	<p>M5066A HeartStart HS1 Defibrillators: ハートスタート HS1, HS1+, HS1+e</p>	
	<ul style="list-style-type: none"> • Printed Circuit Board/プリント回路基板 	Figure 1/図 1
	<p>M5070A Primary Battery Pack: ロングライフバッテリー</p>	
	<ul style="list-style-type: none"> • None なし 	
<p>Recycling Information リサイクル情報</p> 	<p>Item:対象物</p>	Reference/参照
	<p>M5066A HeartStart HS1 Defibrillators: ハートスタート HS1, HS1+, HS1+e</p>	
	<ul style="list-style-type: none"> • Aluminum Shield/アルミニウムシールド 	Figure 1/図 1
	<ul style="list-style-type: none"> • Defibrillator enclosures are polycarbonate/acrylonitrile butadiene styrene (PC/ABS), resin code 7 (OTHER). AED の筐体は、ポリカーボネート/アクリロニトリルブタジエンスチレン (PC / ABS) 、樹脂コード 7 (OTHER) です。 	Figure 1/図 1
	<ul style="list-style-type: none"> • Capacitor enclosure is styrene butadiene copolymer (SB), resin code 6 (PS). コンデンサの筐体はスチレンブタジエン共重合体 (SB) 、樹脂コード 6 (PS) です。 	Figure 1/図 1

	M5070A Primary Battery Pack: ロングライフバッテリー	
	<ul style="list-style-type: none"> Enclosures are polycarbonate/acrylonitrile butadiene styrene (PC/ABS), resin code 7 (OTHER). 筐体は、ポリカーボネート/アクリロニトリルブタジエンスチレン（PC / ABS）、樹脂コード 7（OTHER）です。 	Figure 2 / 図 2
<p>Note: Plastic identification per EN ISO 1043-1:2011 and ASTM D7611-20. 注：EN ISO 1043-1：2011 および ASTM D7611-20 に準拠したプラスチックの識別。</p>		

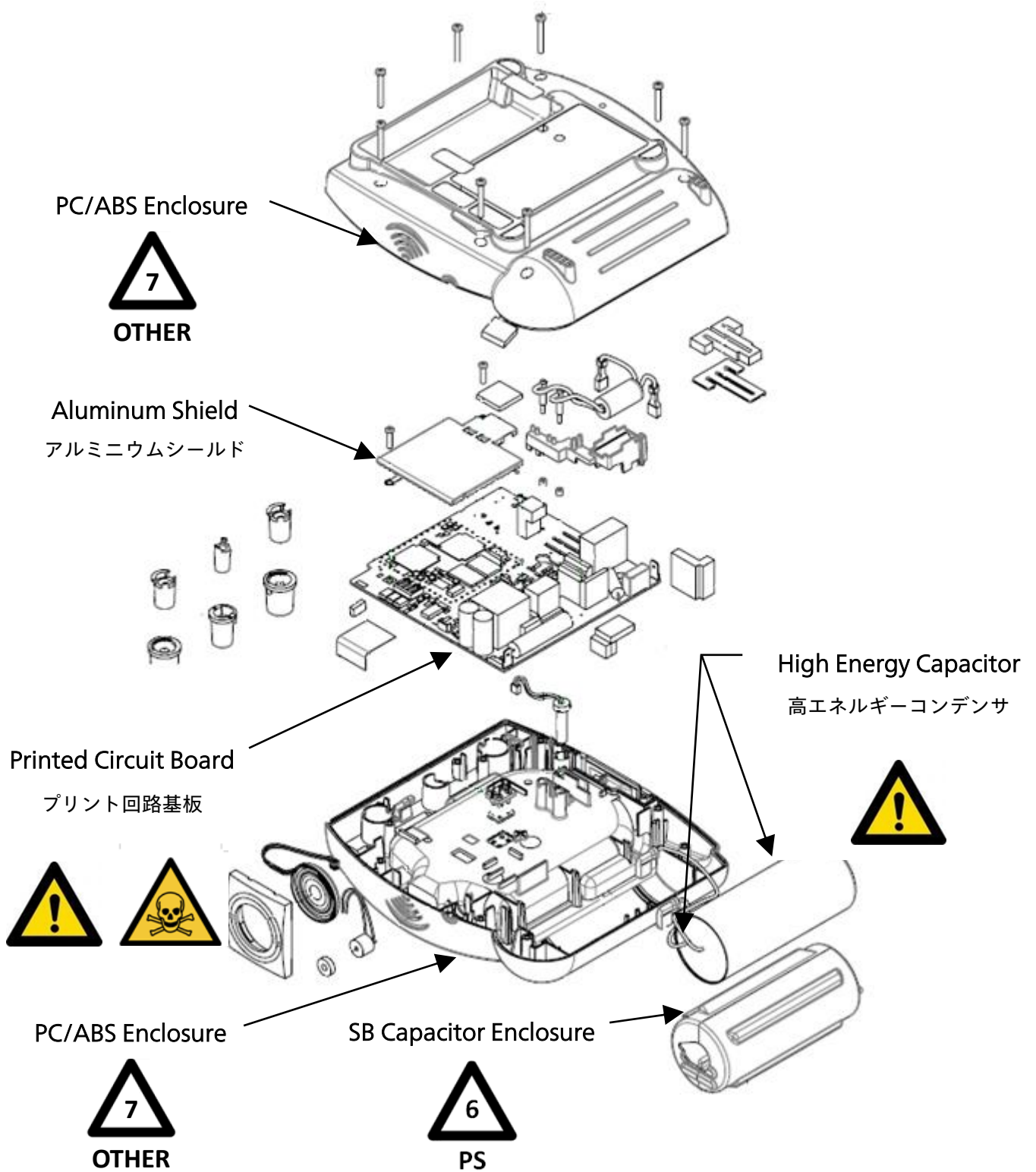


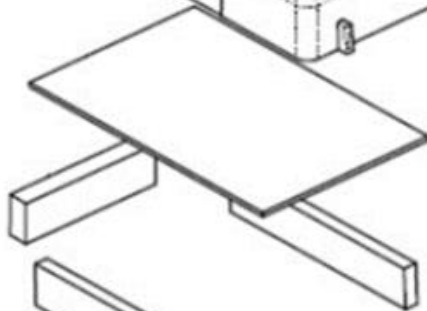
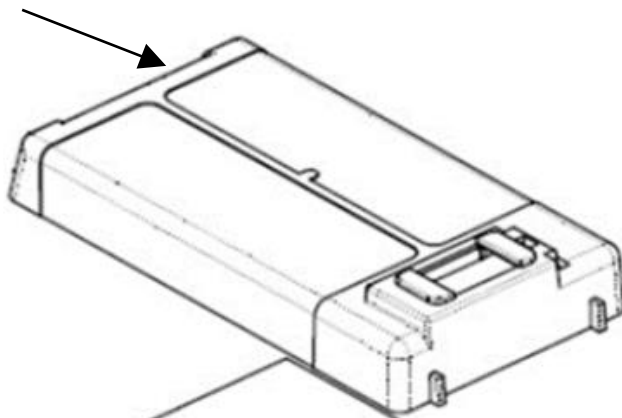
Figure 1 / 図 1

M5066A HeartStart HS1 Defibrillators

PC/ABS Enclosure



OTHER



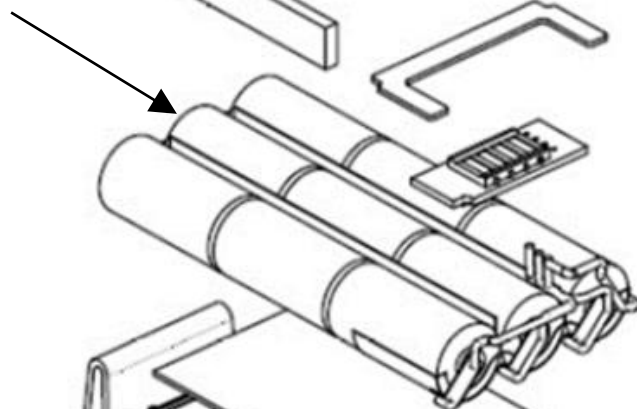
CR123

LiMnO₂ Cells

Quantity 9

CR123 LiMnO₂

電池 9 個



PC/ABS Enclosure



OTHER

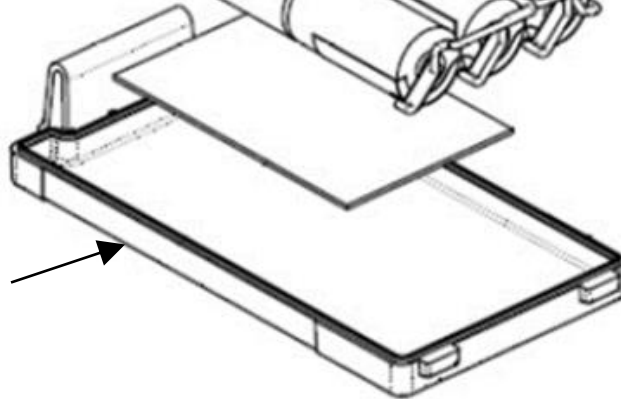


Figure 2 / 図 2

M5070A Primary Battery Pack