





Product Name: 製品名	861304: HeartStart FRx Defibrillator ハートスタート FRx M5070A: Primary Battery Pack ロングライフバッテリー 989803139301: FAA TSO C-142 Aviation Battery Pack	
Reference Identifier(s): モデル番号	861304, M5070A, 989803139301	
Total weight (in Kg):総重量	861304: 1.3 Kg (バッテリーおよびパッドカートリッジを除く) M5070A: 0.2 Kg 989803139301: 0.2 Kg	
Manufacturer: 製造業者	Name:会社名	Philips Medical Systems
	Address:住所	22100 Bothell Everett Highway, Bothell WA
	Zip code:郵便番号	98021-8431
	Country:国	USA アメリカ合衆国

Recycling Information / リサイクル情報		
Category カテゴリー	Substances & Notes: 物質と注記	Reference 参照
Special attention <b>要注意</b> 	861304 HeartStart FRx Defibrillator: ハートスタート FRx	
	<ul style="list-style-type: none"> <li>Remove battery prior to disassembly 分解前にバッテリーを外してください。</li> </ul>	
	<ul style="list-style-type: none"> <li>Remove screws to open defibrillator and remove aluminum shield AED 背面のネジを外し、アルミニウムシールドを取り外します。</li> </ul>	Figure 1 図 1
	<ul style="list-style-type: none"> <li>High energy capacitor. Discharge capacitor at 200A maximum into resistive load per local regulations. 高エネルギーコンデンサ。地域の規制に従って、最大 200A のコンデンサを抵抗負荷に放電します。</li> </ul>	Figure 1 図 1
	<ul style="list-style-type: none"> <li>Contains a printed circuit board プリント回路基板が含まれています。</li> </ul>	Figure 1 図 1
	M5070A and 989803139301 Batteries: ロングライフバッテリー	

	<ul style="list-style-type: none"> <li>Contains a printed circuit board プリント回路基板が含まれています。</li> </ul>	
<p><b>Batteries</b> バッテリー</p>  <p><b>To be removed</b> 取り外して処理</p>	<p><b>Battery Type: バッテリー種別</b></p>	<b>Reference</b> 参照
	<p>861304 HeartStart FRx Defibrillator: ハートスタート FRx</p>	
	<ul style="list-style-type: none"> <li>None なし</li> </ul>	
	<p>M5070A and 989803139301 Batteries: ロングライフバッテリー</p>	
	<ul style="list-style-type: none"> <li>CR123 LiMnO2 cells, quantity 9 CR123LiMnO2 電池 9 個</li> </ul>	Figure 2 図 2
<p><b>Hazardous</b> 危険</p>  <p><b>To be removed</b> 取り外して処理</p>	<p><b>Item: 対象物</b></p>	<b>Reference</b> 参照
	<p>861304 HeartStart FRx Defibrillator: ハートスタート FRx</p>	
	<ul style="list-style-type: none"> <li>Printed Circuit Board / プリント回路基板</li> </ul>	Figure 1 図 1
	<p>M5070A and 989803139301 Batteries: ロングライフバッテリー</p>	
	<ul style="list-style-type: none"> <li>Contains a printed circuit board プリント回路基板が含まれています。</li> </ul>	
<p><b>Recycling Information</b> リサイクル情報</p> 	<p><b>Item: 対象物</b></p>	<b>Reference</b> 参照
	<p>861304 HeartStart FRx Defibrillator: ハートスタート FRx</p>	
	<ul style="list-style-type: none"> <li>Aluminum Shield / アルミニウムシールド</li> </ul>	Figure 1 図 1
	<ul style="list-style-type: none"> <li>Defibrillator enclosures are polycarbonate/polyethylene terephthalate polyester (PC/PET), resin code 7 (OTHER). AED の筐体は、ポリカーボネート / ポリエチレンテレフタレート ポリエステル (PC / PET) 、樹脂コード 7 (OTHER) です。</li> </ul>	Figure 1 図 1

	<ul style="list-style-type: none"> <li>Capacitor enclosure is styrene butadiene copolymer (SB), resin code 6 (PS). コンデンサの筐体はスチレンブタジエン共重合体 (SB)、樹脂コード 6 (PS) です。</li> </ul>	Figure 1 図 1
	M5070A and 989803139301 Batteries: ロングライフバッテリー	
	<ul style="list-style-type: none"> <li>Enclosures are polycarbonate/acrylonitrile butadiene styrene (PC/ABS), resin code 7 (OTHER). 筐体は、ポリカーボネート／アクリロニトリルブタジエンスチレン (PC/PET)、樹脂コード 7 (OTHER) です。</li> </ul>	Figure 2 図 2
<p>Notes: OtherWaste Electrical and Electronic Equipment (WEEE), not described herein, shall be disposed of per local regulations. Plastic identification per EN ISO 1043-1:2011 and ASTM D7611-20.</p> <p>注:記載されていない廃電気、電子機器 (WEEE) は、地域の規制に従って破棄する必要があります。</p> <p>EN ISO 1043-1 : 2011 および ASTMD7611-20 に準拠したプラスチックの識別。</p>		

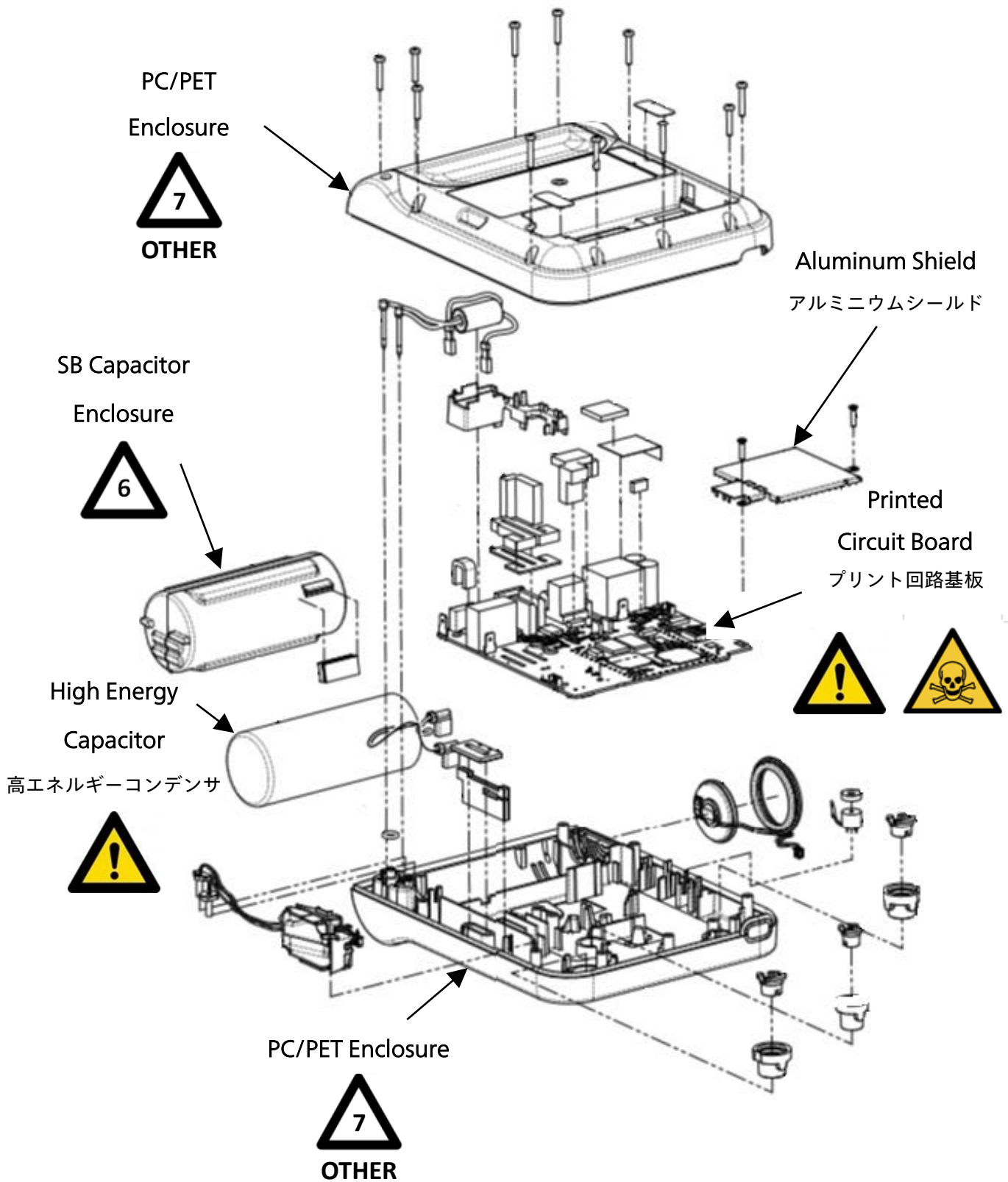
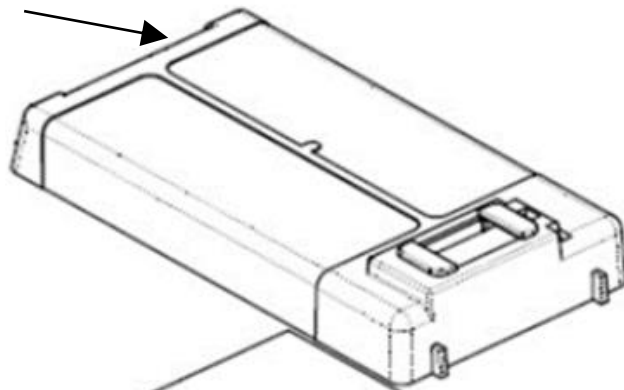


Figure 1 / 図 1

861304 HeartStart FRx Defibrillator

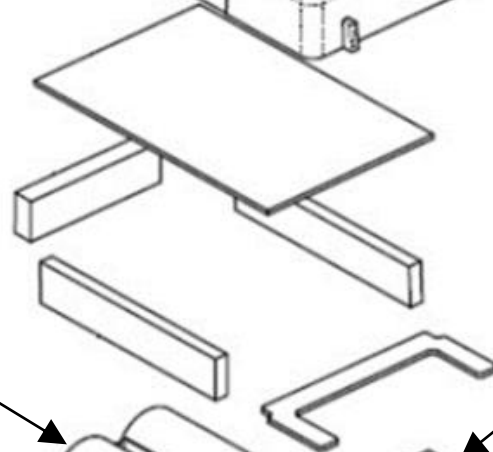
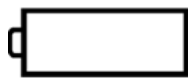
PC/ABS Enclosure



Printed  
Circuit Board



CR123  
LiMnO2 Cells  
Quantity 9  
CR123 LiMnO2  
電池 9 個



PC/ABS Enclosure

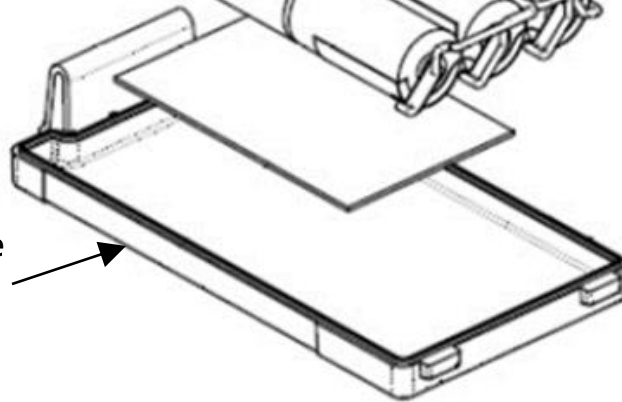


Figure 2 / 圖 2

M5070A and 989803139301 Batteries