



## CPAP装置の使い方 (ドリームステーション)

※本書は取扱説明書に代わるものではありません。  
必ず添付文書および取扱説明書をご覧ください。

### 1 CPAP装置 各部の説明

#### 前面パネル

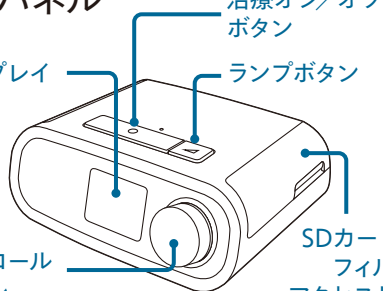
ディスプレイ  
画面

コントロール  
ダイヤル

治療オン/オフ  
ボタン

ランプボタン

SDカード/  
フィルタ  
アクセストア



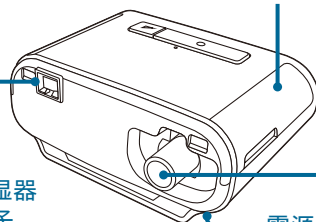
#### 機器背面

アクセサリドア

加温加湿器  
接続端子

送気口

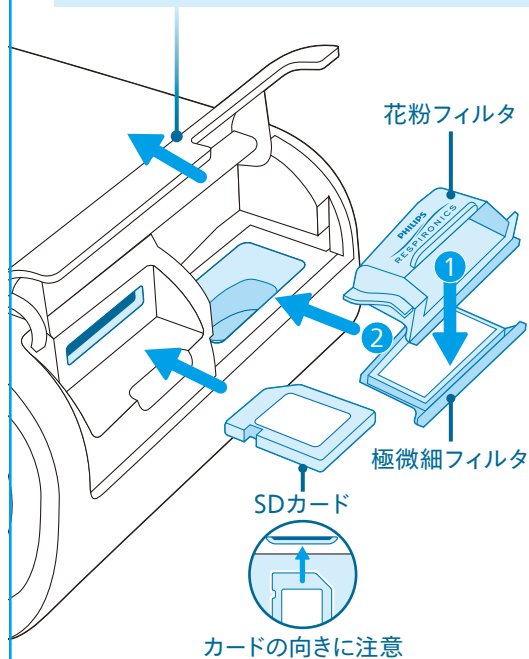
電源差込口



### 2 備品の取り付け

※ご使用の際は、以下の備品がセットされていることを確認してください。

#### SDカード/フィルタ アクセストアを開きます。



カードの向きに注意

#### フィルタの取り付け

左図のように花粉フィルタを極微細フィルタの上に乗せ、一体化してからセットします。

※花粉症の方には極微細フィルタ (オプション) をおすすめします。極微細フィルタは使い捨てです。

#### SDカードの取り付け

機器使用前に、左図を参考にSDカードを挿し込みます。

※SDカードは指定の医療機器にのみご使用ください。

データ転送中と表示されている間はSDカードを抜いたり電源を切らないでください。

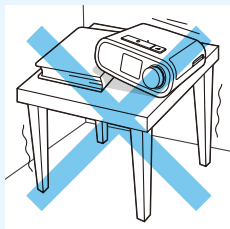


#### SDカード/フィルタ アクセストアを閉じます。

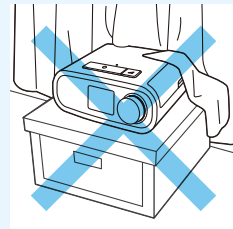
1

## 機器の設置

機器をしっかりとした平らな台などに置きます。



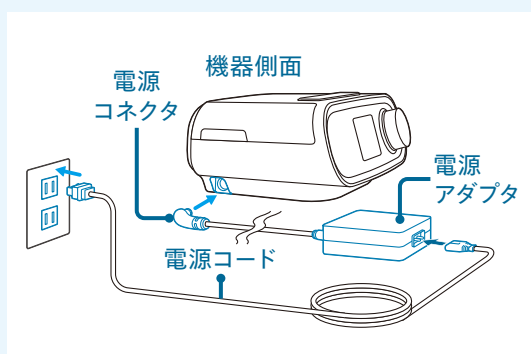
フィルタ部（空気取込み口）がカーテン布などでふさがれていないか確認してください。



2

## 機器と電源コード・電源アダプタの接続

電源アダプタのコネクタを、機器側面の電源差込口に差し込みます。電源コードと電源アダプタを図のように接続し、電源コードをコンセントに差し込みます。



注意

電源コードおよび電源アダプタのコードは、過度の曲げや、ねじり、束ねなどによって断線し、発熱・発火に及ぶ可能性があります。ご使用前には必ず破損がないことをご確認ください。

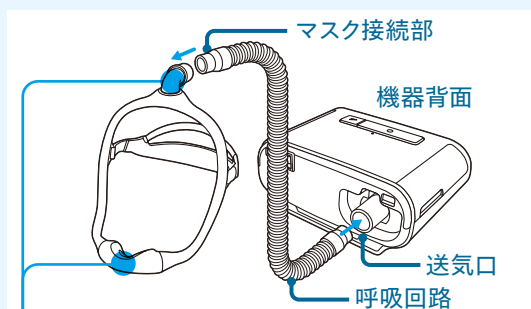
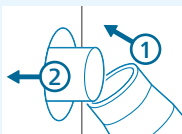
3

## 機器と呼吸回路の接続

呼吸回路の一方を機器背面の送気口に接続し、もう一方をマスクに接続します。マスクを鼻にあてヘッドギアで固定します。各種マスクの装着方法については別紙「マスクおよびCPAP付属品の使い方」を参照してください。

回路を接続するときは…

- ① 接続部を覆うようにあて
- ② 奥まで差し込むと簡単に接続することができます。



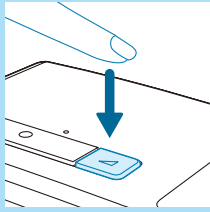
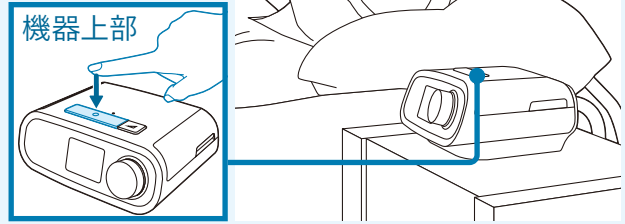
※呼吸回路は両端とも同じ形状です。

呼気ポートは、ユーザーの呼気を逃がすためにあります。呼気ポートは塞がないでご利用ください。

## 送気の開始

機器上部にある 治療オン/オフボタンを押すと送気が始まります。

空気が送られてきたら口を閉じて、鼻だけで呼吸してください。



### ランプボタン

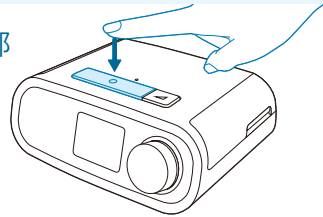
使用中に息が吐きづらく感じたときに押します。ランプボタンを押すと送気が最小ランプ圧まで下がり、徐々に治療圧まで上昇します。

※ ランプ圧は、医師の処方にて設定されています。

## 送気の停止

動作中に治療オン/オフボタンを押すと、送気が止まります。

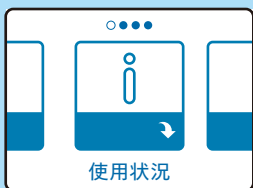
機器上部



機器を使用しない間（日中など）は、電源コードはコンセントから抜いておいてください。セルラーモデムをご使用の場合は6「セルラーモデムの使用手順」ページの注意欄をご覧ください。

また、機器・呼吸回路・マスクなどは直射日光を避け、ホコリのかからない場所で保管してください。データ転送中と表示されている間はSDカードを抜いたり電源を切らないでください。

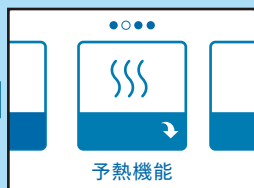
## ディスプレイ画面のアイコン



使用状況

### 使用状況

治療の状況を閲覧することができます。



予熱機能

### 予熱機能

治療開始前に加温加湿器を温めておくことができます。



機器情報

### 機器情報

医療従事者が一部の設定を変更することができます。



ユーザー設定

### ユーザー設定

必要に応じて調整可能な設定が表示されます。\*1

\*1: 医療従事者の設定によって、患者さんでは変更できない項目があります。

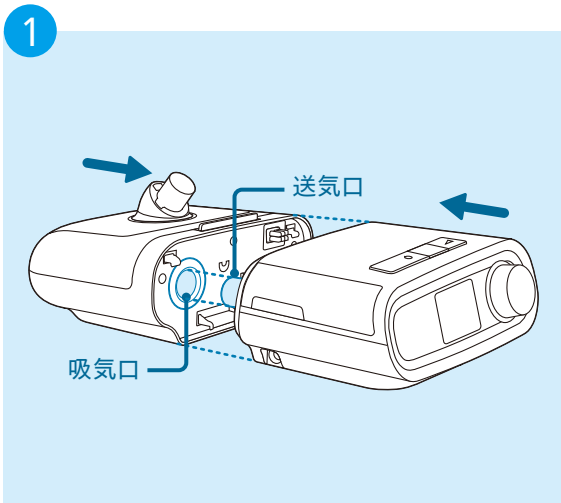
※加温加湿器をご使用の方のみ、この項目をご覧ください。

## 5 加温加湿器の組み立て・使用手順

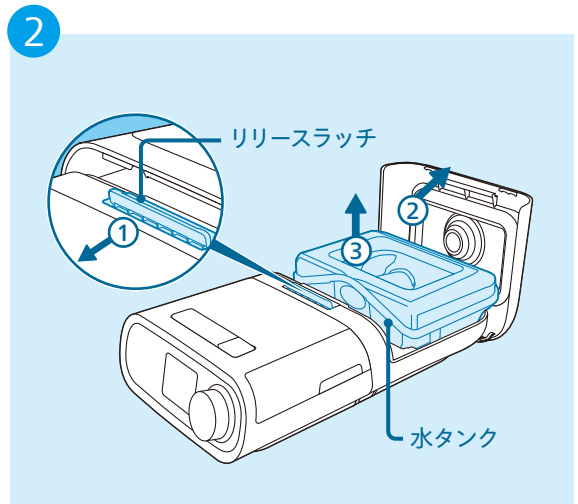
※加温加湿器をご使用いただくには医師の処方が必要となります。



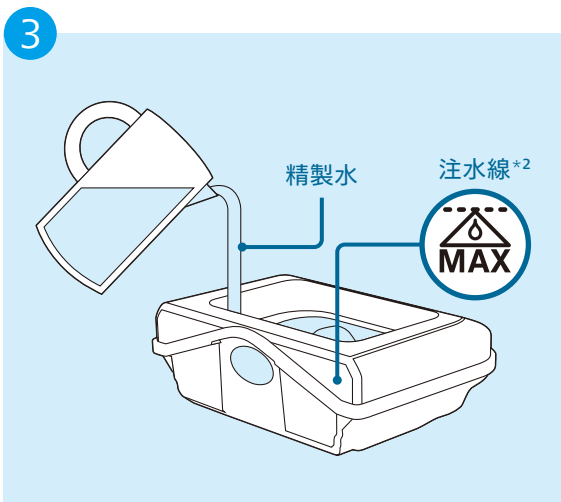
付属の取扱説明書を参照し、付属品がすべてそろっていることを確認してください。




CPAP装置の送気口と加温加湿器の吸気口を重ねて並べ、カチッと音がするまで押し合わせます。

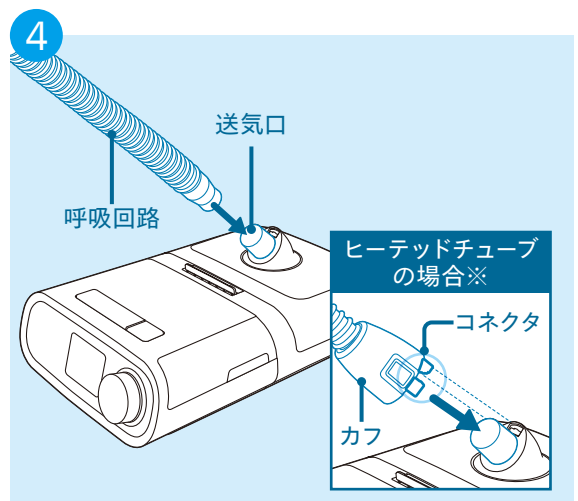


上部のリリースラッチを本体側に引き加温加湿器のカバーを開いて、水タンクを取り出します。



精製水（蒸留水）を注水してから加温加湿器にセットします。

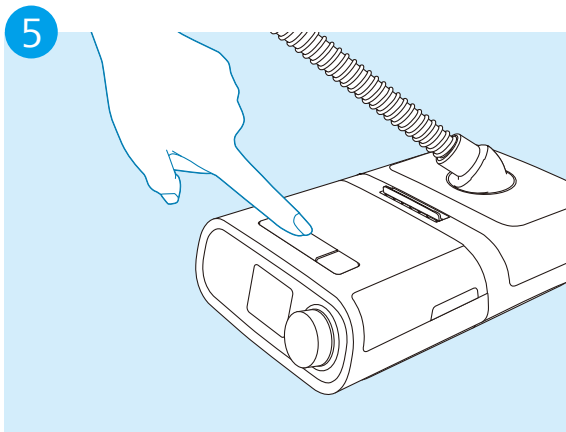
\*2 注水する際は、注水線のマーク  を超えないようにご注意ください。



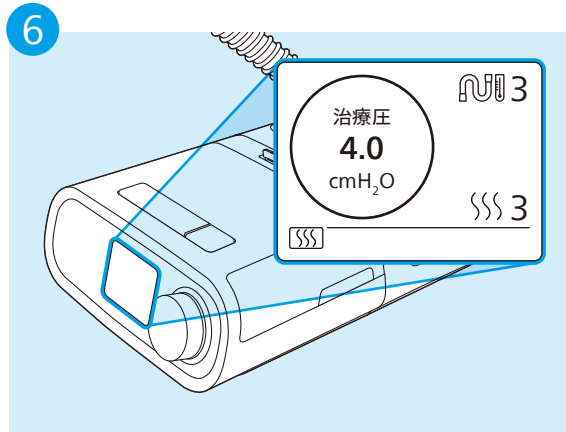
呼吸回路を加温加湿器の上部にある送気口にしっかり接続します。

※ヒートドチューブの場合は、カフのコネクタを送気口に合わせて接続します。

※ヒートドチューブはオプションです。

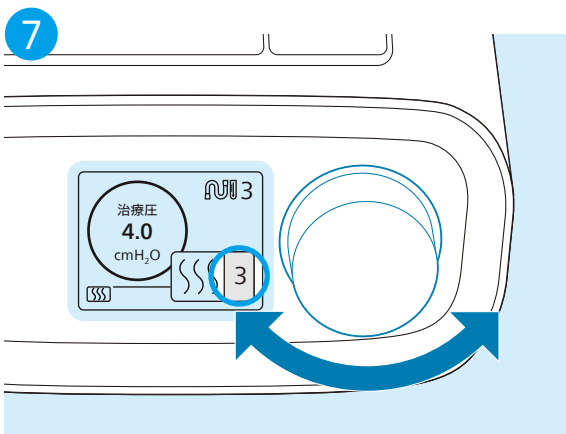


機器の送気をオンにして治療を開始します。加温加湿器は機器本体に連動して、自動で作動します。**3 4**の項目を参照してください。



機器の送気を開始すると、ディスプレイ画面に加湿器設定アイコン(SSS)が表示されます。

※ヒートドチューブを使用している場合、右上に回路温度設定  $\text{N}\text{U}\text{U}$  も表示されます。



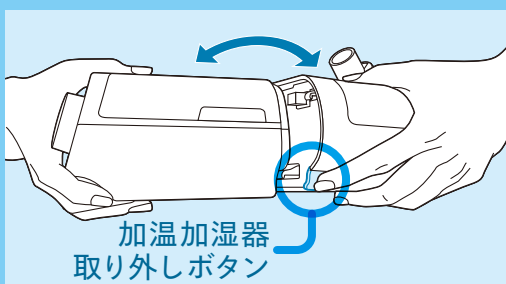
機器のコントロールダイヤルを回し、それぞれ医師から処方された処方値に数字をあわせませす。

## ! ご注意ください

- 加温加湿器の水タンクには、可能な限り精製水（蒸留水）を使用することを推奨します。
- 使用する前に必ず水タンクの水量を確認してください。
- 水道水を使用する場合は、月1回以上の頻度で酢を使用した洗浄を推奨します。

### 加温加湿器を本体から取り外す際は…

加温加湿器のヒータープレートと水を約15分間冷ましてから水タンクを取り外します。加温加湿器の側面にある加温加湿器取り外しボタンを押しながら、機器本体と加温加湿器を引き離し、取り外します。



※セルラーモデムをご使用の方のみ、この項目をご覧ください。

## ！ ご注意ください

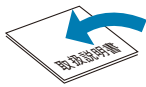
- ・セルラーモデムは携帯電話と同等の取扱注意が必要です。総務省は、ペースメーカーとの干渉の可能性を避けるため、ペースメーカー等植え込み型医療機器の装着部位から15cm程度以上離すよう推奨しています。飛行機内で使用する場合は、モデムの設定を事前にオフにしてください。

**設定方法** [ユーザー設定]メニューから[モデムオフ]を選択し、コントロールダイヤルを押します。(ただし、モデムをオフにして3日後に自動でオンに戻ります。)

- ・機器・呼吸回路・マスクなどは直射日光を避け、ホコリのかからない場所で保管してください。データ転送中と表示されている間はSDカードを抜いたり電源を切らないでください。

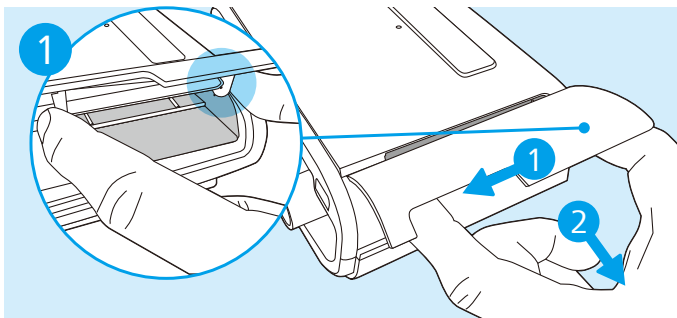
## 6 セルラーモデムの使用手順

※セルラーモデムをご使用いただくには医師の処方が必要となります。

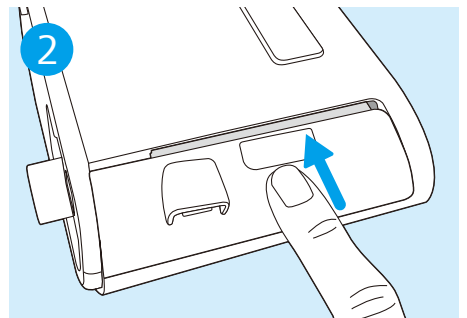


付属の取扱説明書を参照し、付属品がすべてそろっていることを確認してください。

### モデムの取り付け

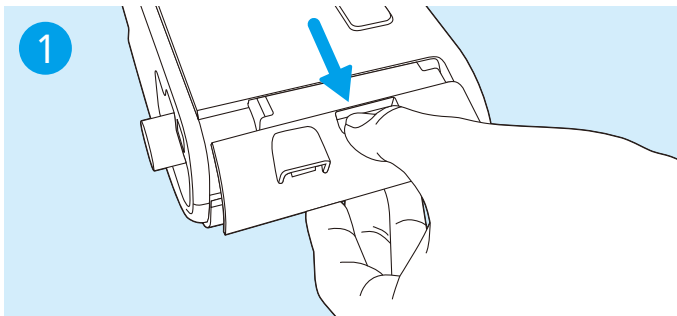


アクセサリドアの裏にある取手を①の矢印の方に押しながら②の方向に引くとアクセサリドアが外れます。

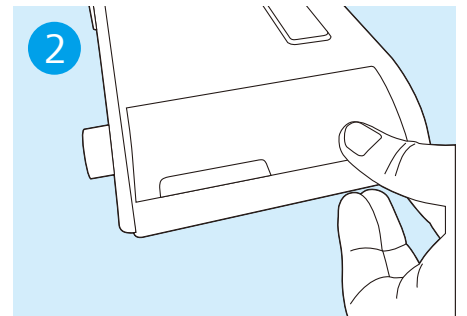


4Gモデムを差込口に合わせ「カチッ」と音がするまで押し込んでください。

### モデムの取り外し



モデム外装のくぼみに指を添えて取り外します。



長期間使用せずに保管する際はアクセサリドアを取り付けます。




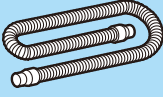
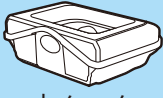

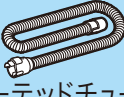

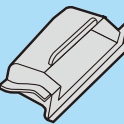


# 7 機器と付属品のお手入れ

お手入れ方法の動画はこちら

モバイル端末から右のコード  
を読み取り動画へアクセス



機器および付属品は、それぞれお手入れの方法やその周期が異なります。安全・快適にお使いいただくために、以下のお手入れを行ってください。

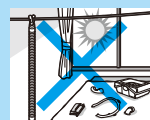
頻度	種類	お手入れ方法
毎日	 マスク	各部品を分解し、中性洗剤を薄めたぬるま湯で洗浄します。よくすすぎ、風通しの良い所で陰干しします。
	 呼吸回路	中性洗剤を薄めたぬるま湯で洗浄します。その後よくすすぎ、風通しの良い所で陰干しします。
	 水タンク	中性洗剤を薄めたぬるま湯で洗浄します。必ずきれいな水ですすぎ、乾いた布で水気を拭き取り陰干しします。 <sup>*3</sup>
1週間	 ヘッドギア	マスクから外し中性洗剤を薄めたぬるま湯で、もみ洗います。洗たく機を使うときは洗たく用ネットに入れます。
	 ヒートドチューブ	中性洗剤を薄めたぬるま湯で洗浄します。その後よくすすぎ、風通しの良い所で陰干しします。
	 加温加湿器本体	湿った布で表面を拭きます。送気口の内側は、市販のピン用ブラシや布でクリーニングします。 <sup>*3</sup>
1ヶ月	 花粉フィルタ	花粉フィルタは6ヶ月ごとに交換してください。使用後は、ぬるま湯で洗浄し、陰干ししてください。フィルタは必ず乾かしてからお使いください。
	 極微細フィルタ (オプション)	極微細フィルタ(オプション)は30日間使用后、または汚れが目立つ場合に交換してください。使い捨てですので洗浄せず新しいフィルタをお使いください。
	 水道水を使用した 加湿器の水タンク	必要に応じてお酢(濃度5%の酢酸)で水タンクを満たし、最低4時間または水垢が取り除かれるまで浸け置きしてください。

\*3: CPAP装置の使用後、電源コードを抜き機器と水タンクの水が常温まで冷めてから行います(15分程度)。

## ⚠️ お手入れの際は次の点にご注意ください



マスクや呼吸回路をベンジン、アルコール、塩素系洗剤などで洗わないでください。



マスクや呼吸回路は、日当たりの良い場所で干さないでください。

## 機器についてのお問合せ

備品の購入や機器のトラブルなど、お問合せは以下にご連絡ください。お問合せの際は、お名前・ご利用の機器名・かかりつけの医療機関・取扱業者名などを必ずお伝えください。

かかりつけ医療機関
-----------

機器取扱業者
--------

### CPAPお客様コールセンター

よるは よいこきゅう

# 0120-48-4159

受付時間 7:00~22:00 年中無休 365日対応

販売名:ドリームステーション Auto	製造販売承認番号:30200BZX00299000	高度管理医療機器 / 特定保守管理医療機器
販売名:ドリームステーション Pro	製造販売承認番号:22800BZX00314000	高度管理医療機器 / 特定保守管理医療機器
販売名:ドリームステーション BiPAP Auto	製造販売承認番号:22800BZX00348000	高度管理医療機器 / 特定保守管理医療機器

製造販売業者

**株式会社フィリップス・ジャパン**

〒106-0041 東京都港区麻布台1-3-1  
麻布台ヒルズ森JPタワー15階

[www.philips.co.jp/healthcare](http://www.philips.co.jp/healthcare)

睡眠・呼吸製品のお問い合わせは地域の事業所まで  
※各事業所の連絡先は以下のURLで公開しています  
[www.philips.co.jp/SRC-Office](http://www.philips.co.jp/SRC-Office)



改良などの理由により予告なしに意匠、仕様の一部を変更することがあります。あらかじめご了承ください。詳しくは担当営業、もしくはお近くの事業所までお問い合わせください。記載されている製品名などの固有名称は、Koninklijke Philips N.V.またはその他の会社の商標または登録商標です。

©2023 Koninklijke Philips N.V. PN 1127917/240304 R24-W

