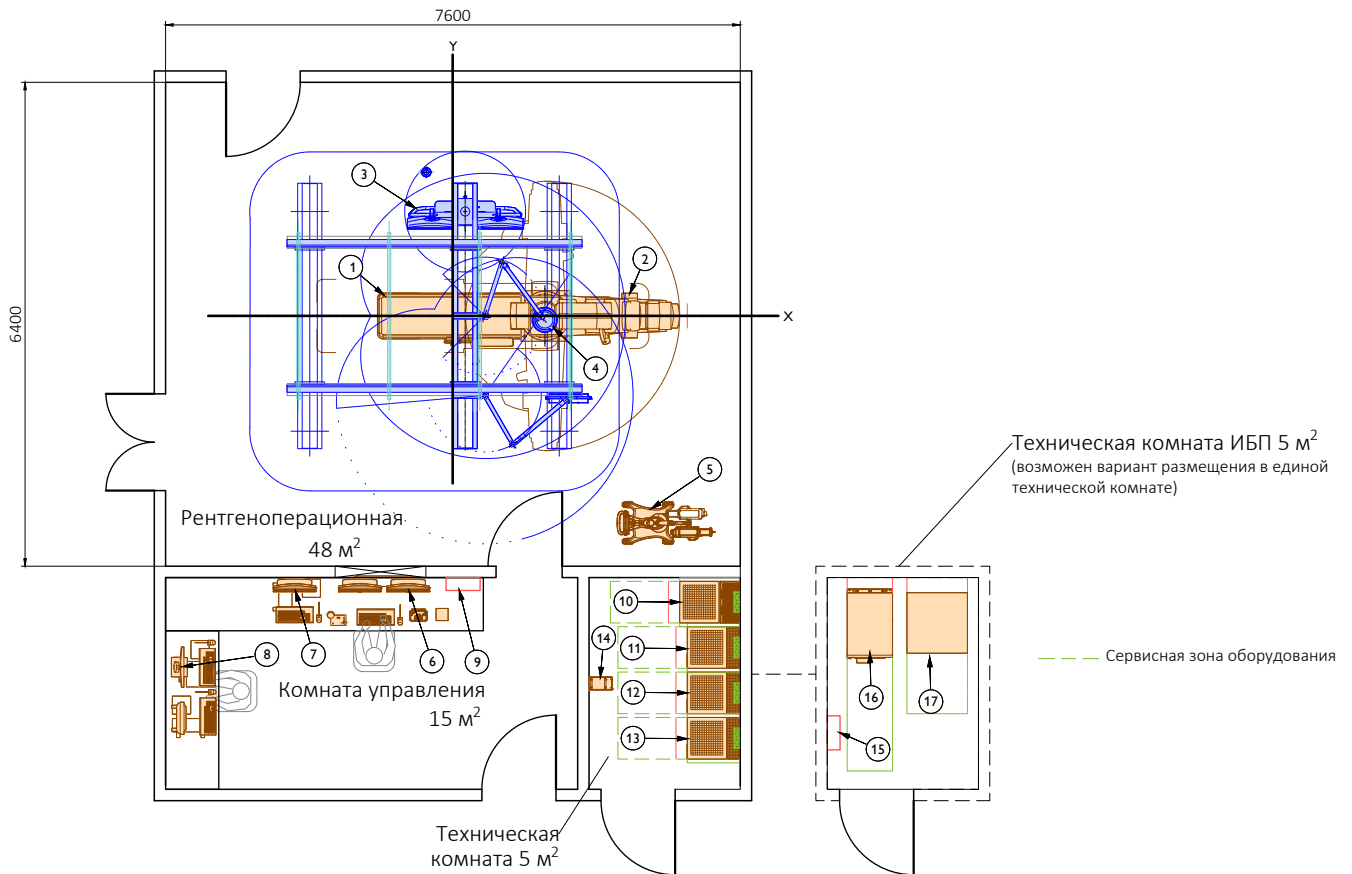


# IGT Azurion 5 F20, напольный. Лист 1 из 4

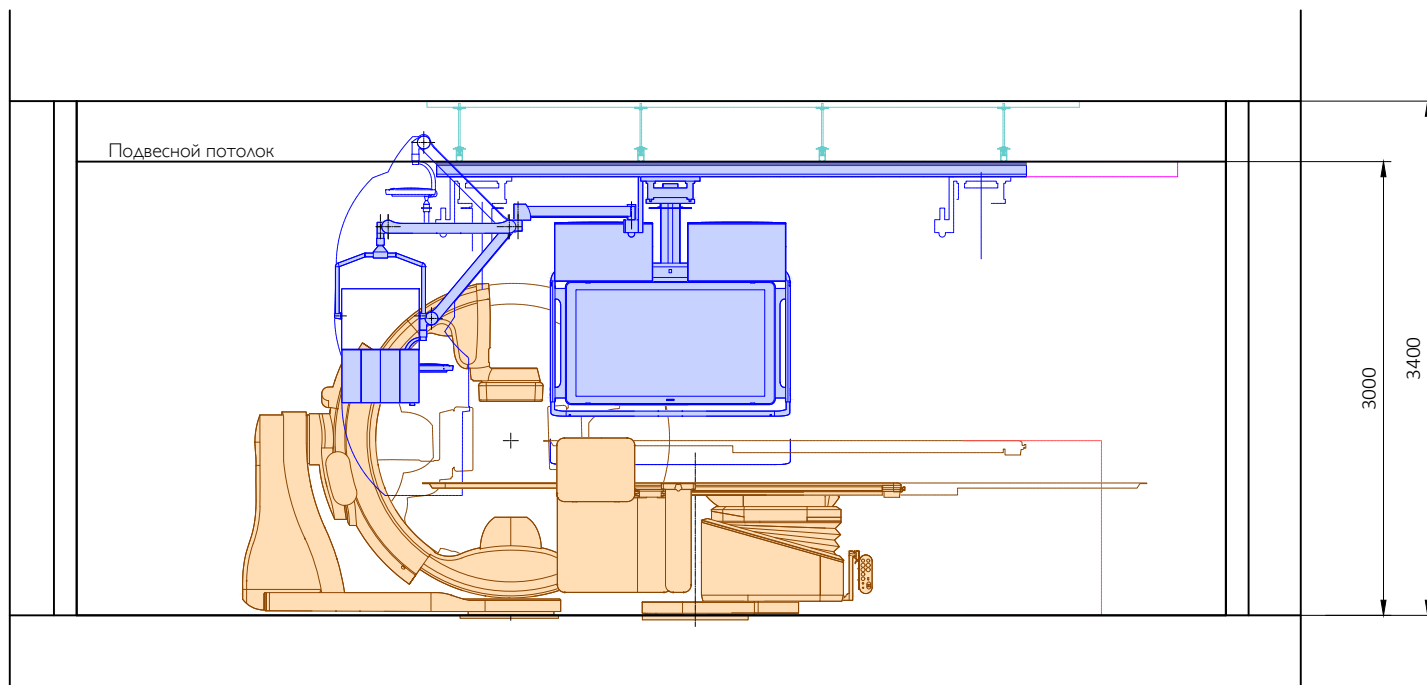
Схема, показанная ниже, основана на типичной конфигурации оборудования и должна рассматриваться как общее руководство по проектированию. Условия площадки, предпочтения заказчика и/или конфигурация оборудования могут существенно повлиять на геометрию помещений и расположение оборудования. Рекомендуется запросить чертежи для конкретного объекта у представителя компании Philips на ранних этапах проектирования.



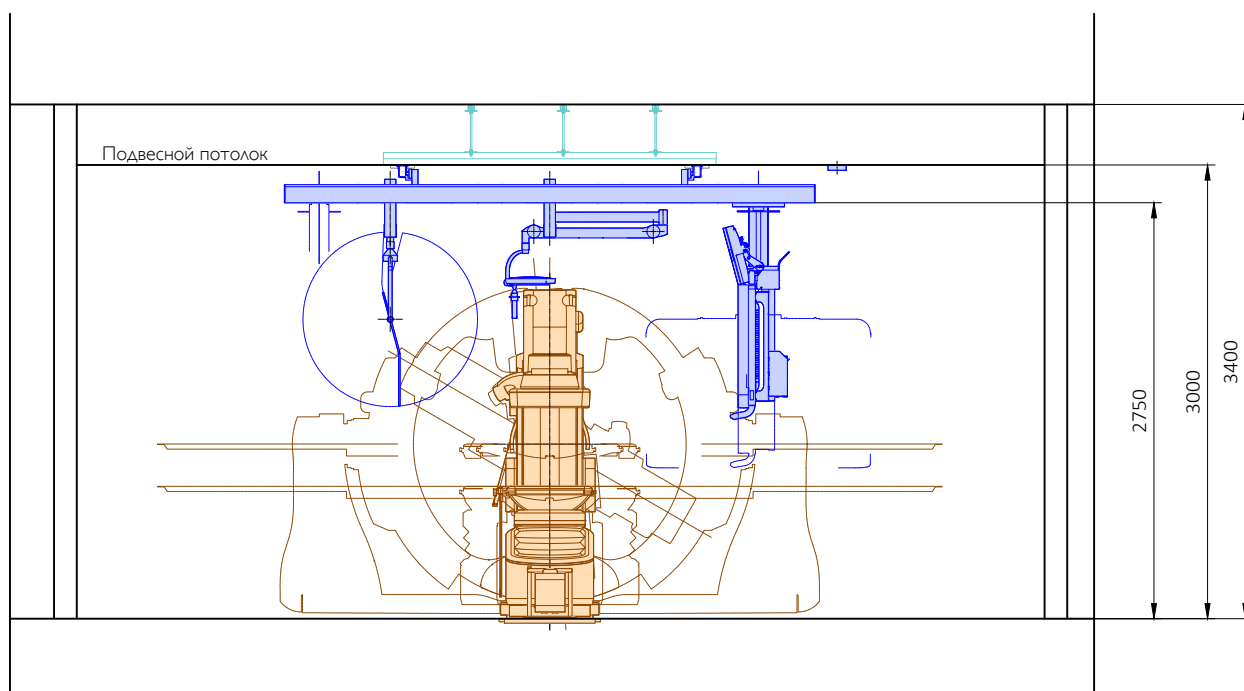
Характеристики монтируемого оборудования					
Поз.	Оборудование	Размеры (ШхГхВ), мм	Масса, кг	Тепловыделение, Вт	Шум, дБА
Операционная					
1	Стол пациента	3190x608x1072	484	1900	45-60
2	Напольная С-дуга	3566x2833x2195 (диапазон)	1160		
3	Мониторная подвеска (варианты)	-	250 (max)		
4	Лампа, монтируемая на подвеске	-	14		
5	Инжектор	-	≈40		
Комната управления					
6	Консоль оператора	-	52	500	до 60
7	Интервенционная рабочая станция	-	33		
8	Рабочая станция Нето	-	-		
9	Главный рубильник (125 А)	-	-		
Техническая комната (смежно с операционной)					
10	Шкаф силовой	550x780x1955	375	2400	68
11	Шкаф периферийный	550x680x1955	200		
12	Шкаф генератора	550x680x1955	145		
13	Шкаф обработки изображений	550x680x1955	200		
14	Трансформатор для Нето	-	-	-	-
Техническая комната (возможно дистанционное размещение)					
15	Рубильник ИБП (160 А)	-	-	-	-
16	Источник бесперебойного питания (120 кВА)	≈600x980x1400	≈230	≈5500	до 68
17	Шкаф батарей	≈885x895x1800	≈850		

# IGT Azurion 5 F20, напольный. Лист 2 из 4

## Схематическое сечение А-А



## Схематическое сечение В-В

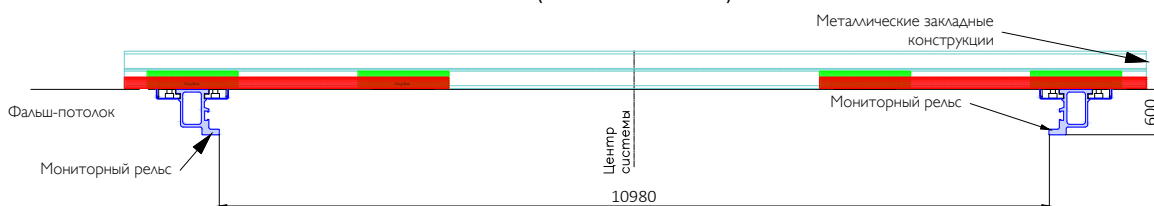


# IGT Azurion 5 F20, напольный. Лист 3 из 4

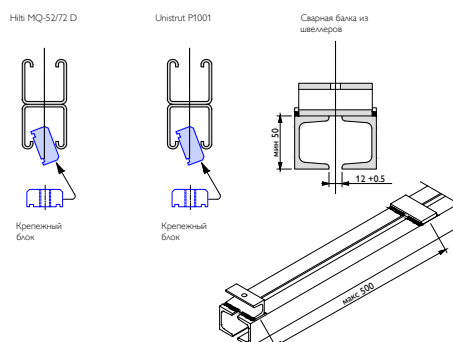
## Рекомендации к размещению и комментарии

1. Минимальные габариты операционной для установки ангиографа Azurion 5 F20 6070x5390x2900 мм.
2. При организации стяжки пола учитывать глубину кабельного канала не менее 60 мм.
3. Для размещения оборудования IntelliSpace Portal зарезервировать 1 свободный слот размером по 1U для размещения серверного оборудования на монтажной стойке 19".
4. Отопление, вентиляция и кондиционирование воздуха. Требуется обеспечить нейтрализацию тепловыделения в процедурной, технической и комнате управления. Для оборудования Philips требуется приведенная ниже температура и влажность:
  - Температура От +18 до +28 °С Максимальное изменение температуры 0,5 °С/мин.
  - Влажность воздуха 20 - 80%, без конденсации
5. Электропитание. Главный рубильник в комнате управления Плавкие предохранители 125 А (тип медленно срабатываемый)
  - Ток трубки 10 - 1000 мА
  - Напряжение трубки 40-125 кВ
  - Максимальная потребляемая мощность 100 кВА (100 кВт,  $\cos \phi_i = 1$ )
  - Пиковый ток 330 А
  - Напряжение 380-400 В
  - Частота -50 Гц
  - Не более 0.13 Ом сопротивление петли "фаза-фаза" на главном рубильникеВ каждом помещении (технической, процедурной) необходимо предусмотреть не менее двух дополнительных электророзеток 220 В, 50 Гц, 16 А с заземлением для целей монтажа и сервиса.  
В операционной допускается не предусматривать заземляющую полосу (шину заземления) по периметру, поскольку в конструкции аппарата предусмотрен заземляющий проводник.
6. Требования к подключению источника бесперебойного питания (ИБП)  
Помещение (место в технической комнате) должно быть достаточно просторным (ДхШхВ - 3000x2000x2700 мм);  
Вентиляция должна быть достаточной для обеспечения постоянной температуры ИБП и аккумуляторов.  
Рекомендуемая температура окружающего воздуха 15 - 25 °С (возможно использование сплит-системы);  
Рекомендуется отсутствие в комнате ИБП радиаторов отопления и транзитных инженерных сетей.  
Габариты дверей в чистоте должны быть не менее 900x2000 мм (ШхВ)
7. Размеры транспортного проема внешней стены 1500x2300 мм (ШхВ)  
Минимальный размер кабины лифта (ШхГхВ) 1030x2888x1839 мм или 1030x2300x2200 мм  
Масса и габариты самого большого ящика  
(не включая транспортировочные приспособления) 3040x1160x2020 мм, 1490 кг

Пример - Схема установки потолочных элементов  
(не в масштабе)

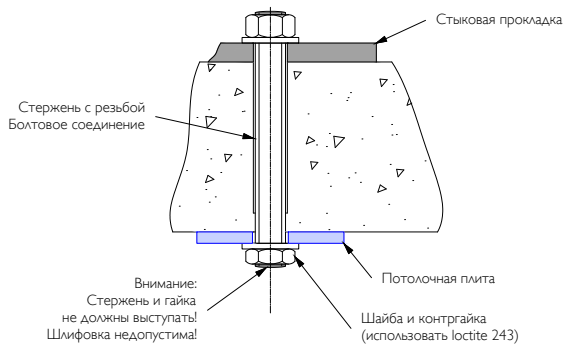


Пример - Потолочные монтажные профили  
(не в масштабе)

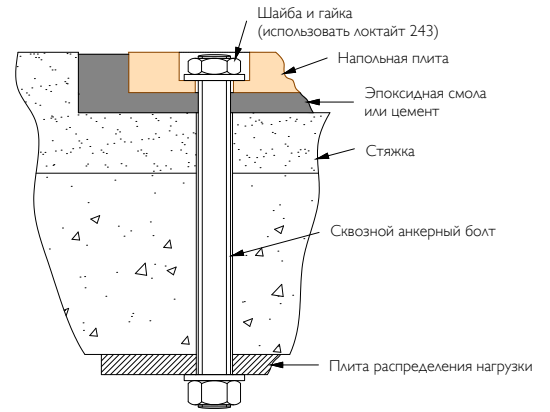


# IGT Azurion 5 F20, напольный. Лист 4 из 4

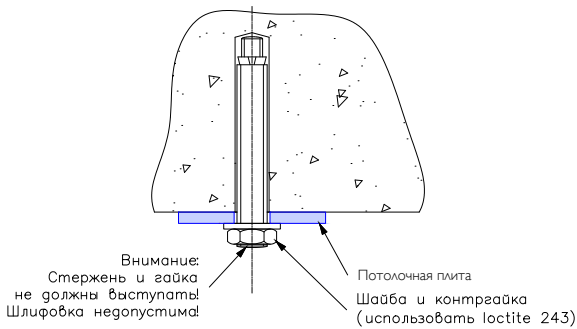
Пример - Болтовая анкерная система  
(не в масштабе)



Пример - Болтовая анкерная система  
напольного крепления (не в масштабе)



Пример - Распорный анкер  
(не в масштабе)



Пример размещения напольных опорных плит оборудования

