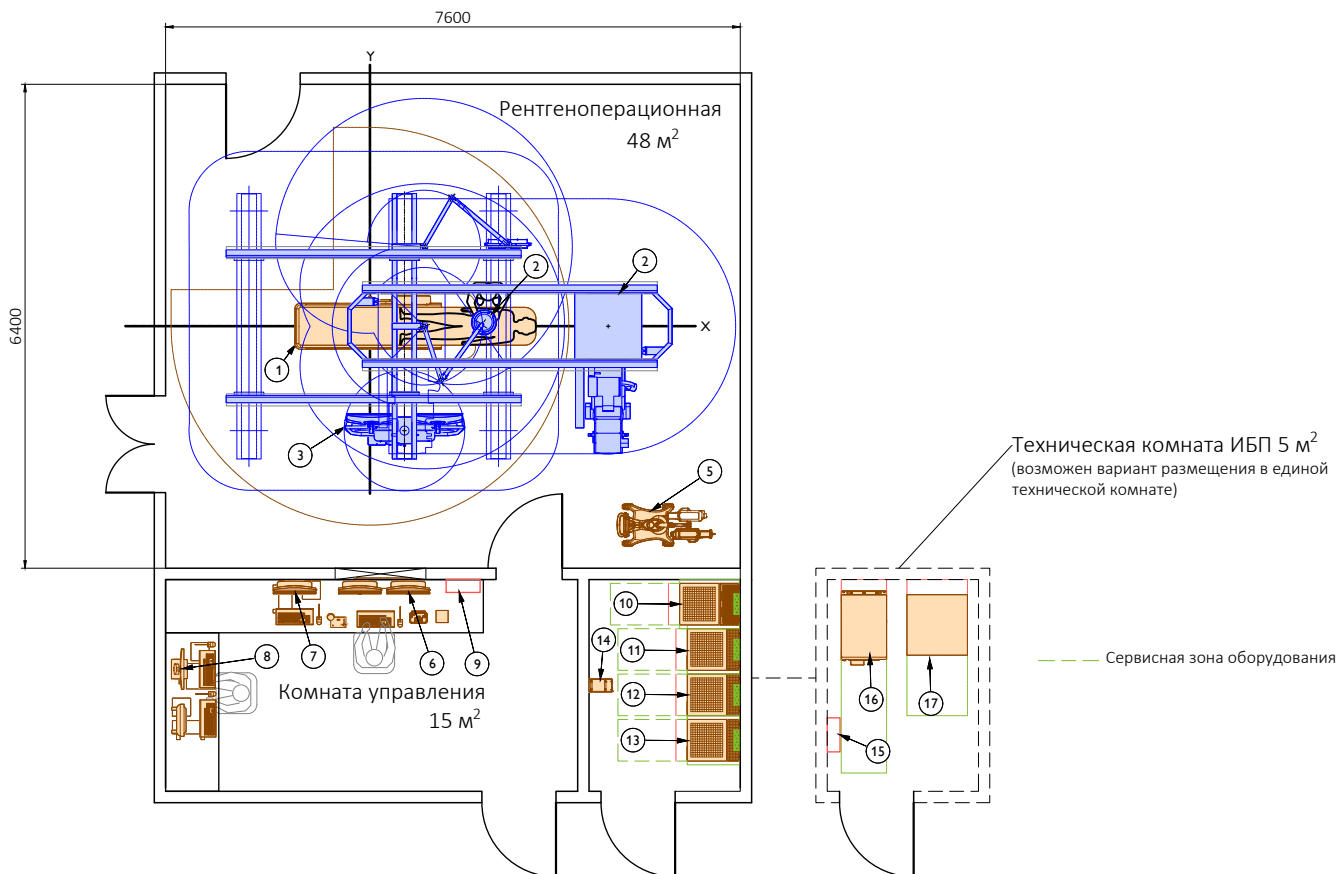


IGT Azurion 5 C20, потолочный. Лист 1 из 4

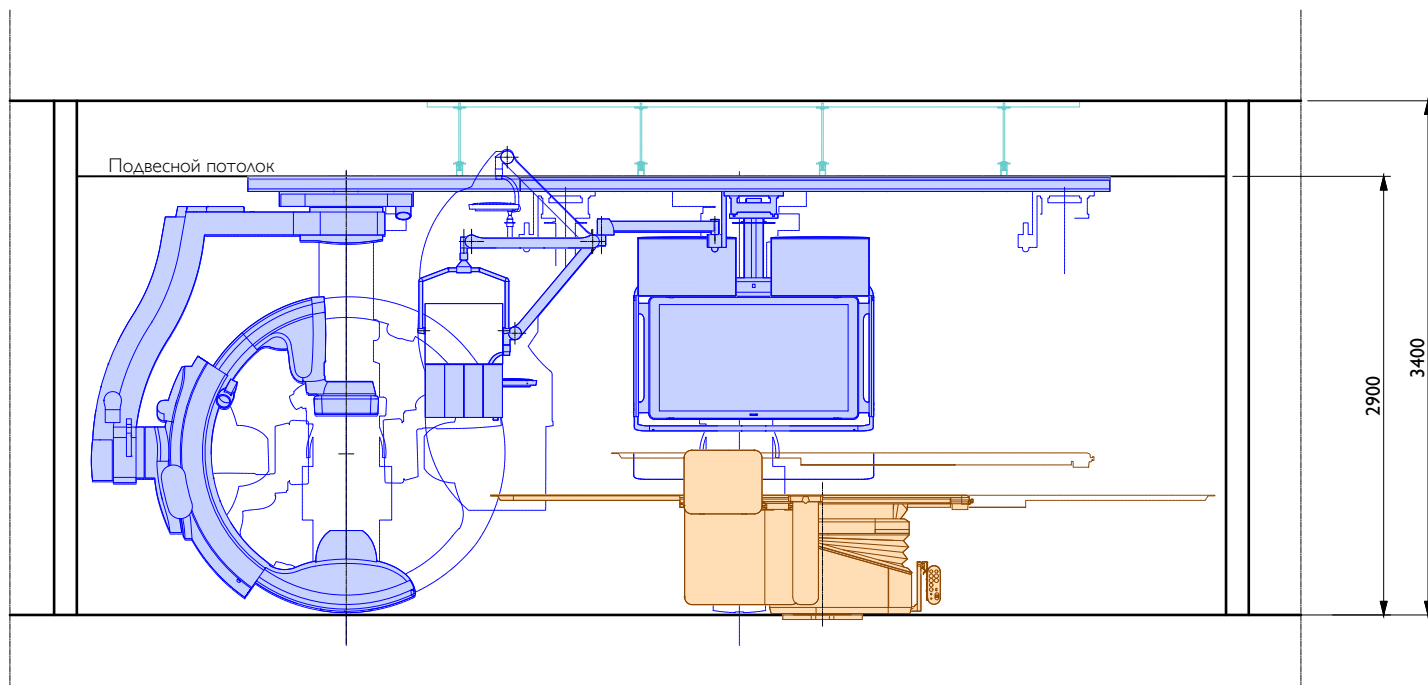
Схема, показанная ниже, основана на типичной конфигурации оборудования и должна рассматриваться как общее руководство по проектированию. Условия площадки, предпочтения заказчика и/или конфигурация оборудования могут существенно повлиять на геометрию помещений и расположение оборудования. Рекомендуется запросить чертежи для конкретного объекта у представителя компании Philips на ранних этапах проектирования.



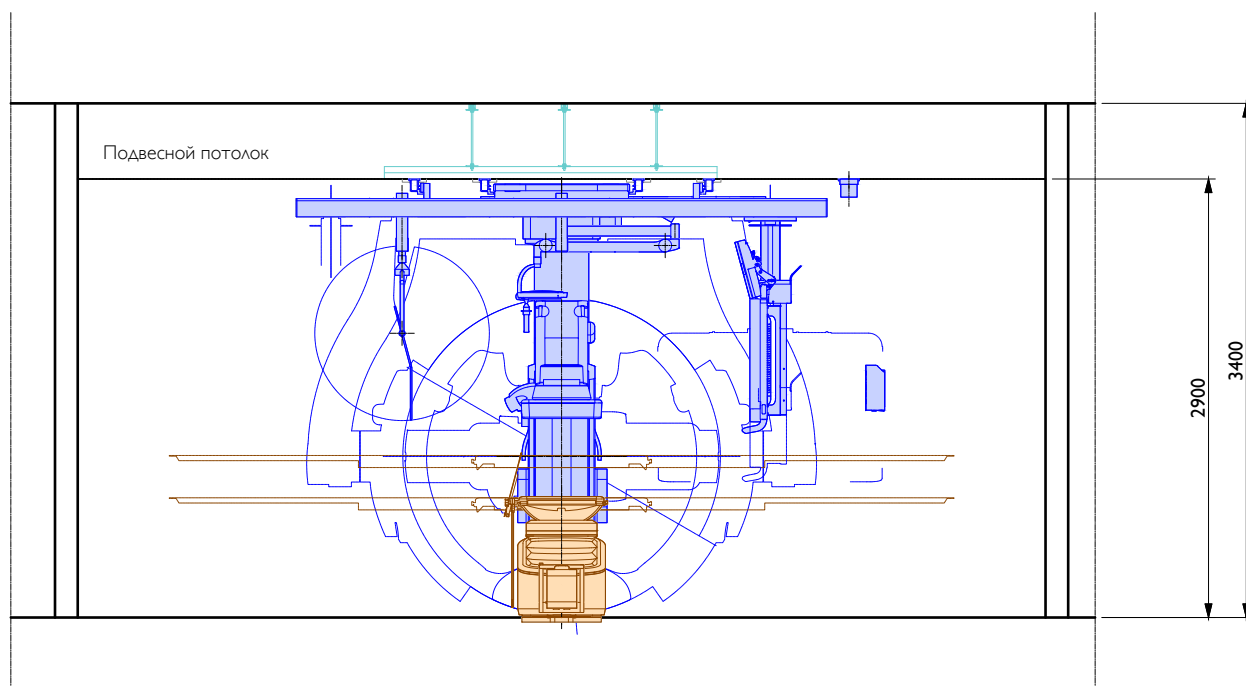
| Характеристики монтируемого оборудования | | | | | |
|---|---|---------------------------|-----------|--------------------|----------|
| Поз. | Оборудование | Размеры (ШхГхВ), мм | Масса, кг | Тепловыделение, Вт | Шум, дБА |
| Операционная | | | | | |
| 1 | Стол пациента | 3190x608x1072 | 484 | 1900 | 45-60 |
| 2 | Потолочная С-дуга | 3374x2174x2790 (диапазон) | 1085 | | |
| 3 | Мониторная подвеска (варианты) | 3800x320x250 | 310 (max) | | |
| 4 | Лампа, монтируемая на подвеске | - | 14 | | |
| 5 | Инжектор | - | ≈40 | | |
| Комната управления | | | | | |
| 6 | Консоль оператора | - | 52 | 500 | до 60 |
| 7 | Интервенционная рабочая станция | - | 33 | | |
| 8 | Рабочая станция Нето | - | 38 | | |
| 9 | Главный рубильник (125 А) | - | - | | |
| Техническая комната (смежно с операционной) | | | | | |
| 10 | Шкаф силовой | 550x780x1955 | 375 | 2400 | 68 |
| 11 | Шкаф периферийный | 550x680x1955 | 200 | | |
| 12 | Шкаф генератора | 550x680x1955 | 145 | | |
| 13 | Шкаф обработки изображений | 550x680x1955 | 200 | | |
| 14 | Трансформатор для Нето | - | - | - | - |
| Техническая комната (возможно дистанционное размещение) | | | | | |
| 15 | Рубильник ИБП (160 А) | - | - | - | - |
| 16 | Источник бесперебойного питания (120 кВА) | ≈600x980x1400 | ≈230 | ≈5500 | до 68 |
| 17 | Шкаф батарей | ≈885x895x1800 | ≈850 | | |

IGT Azurion 5 C20, потолочный. Лист 2 из 4

Схематическое сечение А-А



Схематическое сечение В-В

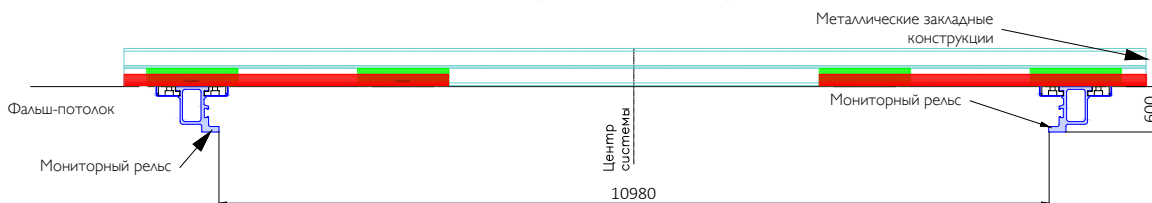


IGT Azurion 5 C20, потолочный. Лист 3 из 4

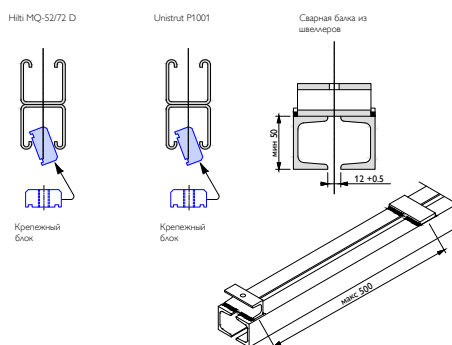
Рекомендации к размещению и комментарии

1. Минимальные габариты операционной для установки ангиографа Azurion 5 C20 7550x5390x2900 мм. Для помещений с высотой потолка 2890-2700 мм используется укороченная система.
2. При организации стяжки пола учитывать глубину кабельного канала не менее 60 мм.
3. Для размещения оборудования IntelliSpace Portal зарезервировать 1 свободный слот размером по 1U для размещения серверного оборудования на монтажной стойке 19".
4. Отопление, вентиляция и кондиционирование воздуха. Требуется обеспечить нейтрализацию тепловыделения в процедурной, технической и комнате управления. Для оборудования Philips требуется приведенная ниже температура и влажность:
 - Температура От +18 до +28 °С Максимальное изменение температуры 0,5 °С/мин.
 - Влажность воздуха 20 - 80%, без конденсации
5. Электропитание. Главный рубильник в комнате управления Плавкие предохранители 125 А (тип медленно срабатываемый)
 - Ток трубки 10 - 1000 мА
 - Напряжение трубки 40-125 кВ
 - Максимальная потребляемая мощность 100 кВА (100 кВт, $\cos \phi = 1$)
 - Пиковый ток 330 А
 - Напряжение 380-400 В
 - Частота 50 Гц
 - Не более 0.13 Ом сопротивление петли "фаза-фаза" на главном рубильникеВ каждом помещении (технической, процедурной) необходимо предусмотреть не менее двух дополнительных электророзеток 220 В, 50 Гц, 16 А с заземлением для целей монтажа и сервиса.
В операционной допускается не предусматривать заземляющую полосу (шину заземления) по периметру, поскольку в конструкции аппарата предусмотрен заземляющий проводник.
6. Требования к подключению источника бесперебойного питания (ИБП)
Помещение (место в технической комнате) должно быть достаточно просторным (Д*Ш*В - 3000*2000*2700 мм);
Вентиляция должна быть достаточной для обеспечения постоянной температуры ИБП и аккумуляторов.
Рекомендуемая температура окружающего воздуха 15 - 25 °С (возможно использование сплит-системы);
Рекомендуется отсутствие в комнате ИБП радиаторов отопления и транзитных инженерных сетей.
Габариты дверей в чистоте должны быть не менее 900x2000 мм (ШxВ)
7. Размеры транспортного проема внешней стены 1500x2300 мм (ШxВ)
Минимальный размер кабины лифта (ШxГxВ) 1030x2888x1839 мм или 1030x2300x2200 мм
Масса и габариты самого большого ящика
(не включая транспортировочные приспособления) 3040x1160x2020 мм, 1490 кг

Пример - Схема установки потолочных элементов
(не в масштабе)

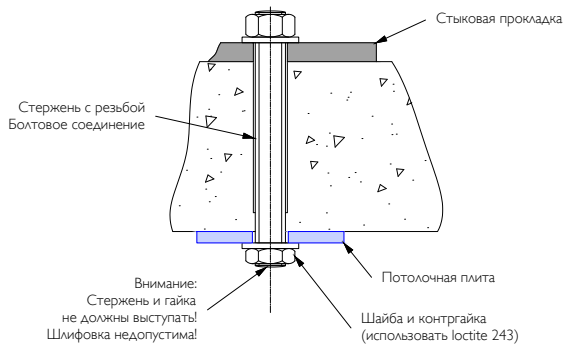


Пример - Потолочные монтажные профили
(не в масштабе)

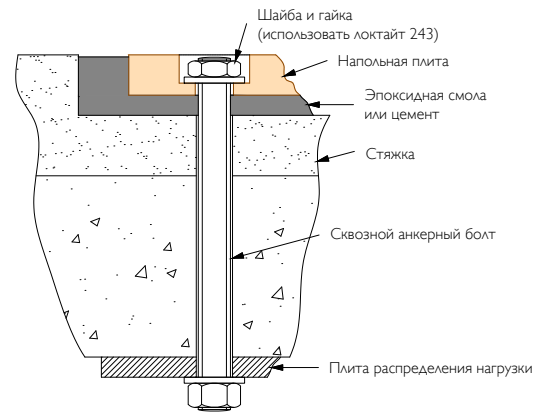


IGT Azurion 5 C20, потолочный. Лист 4 из 4

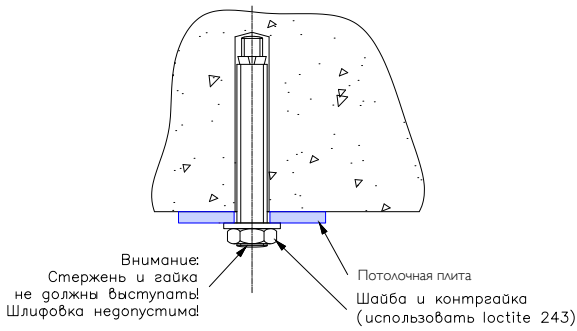
Пример - Болтовая анкерная система
(не в масштабе)



Пример - Болтовая анкерная система
напольного крепления (не в масштабе)



Пример - Распорный анкер
(не в масштабе)



Пример размещения напольных опорных плит оборудования

