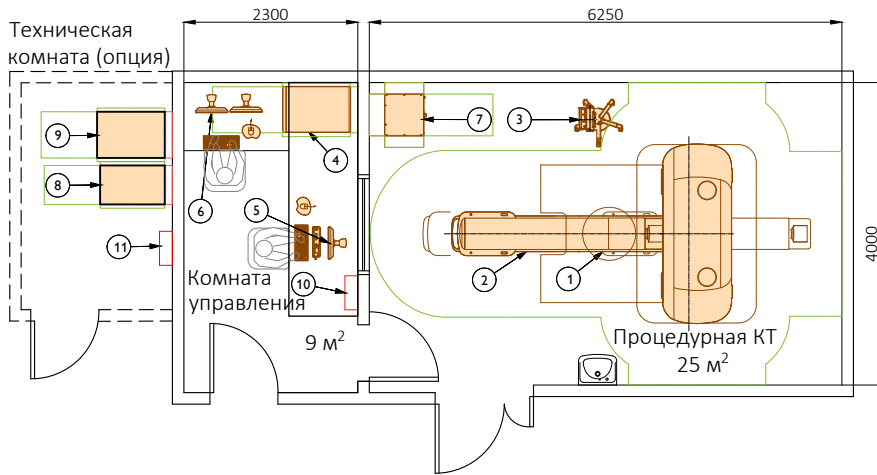


# CT Ingenuity/ CT 5000 Лист 1 из 2

Схема, показанная ниже, основана на типичной конфигурации оборудования и должна рассматриваться как общее руководство по проектированию. Условия площадки, предпочтения заказчика и/или конфигурация оборудования могут существенно повлиять на геометрию помещений и расположение оборудования. Рекомендуется запросить чертежи для конкретного объекта у представителя компании Philips на ранних этапах проектирования.



На плане указаны рекомендуемые габариты помещений производителем оборудования.

Возможно отклонение габаритов помещений от рекомендуемых, но для этого требуется дополнительное согласование с производителем оборудования - свяжитесь с компанией Филипс для подтверждения технической возможности размещения аппарата.

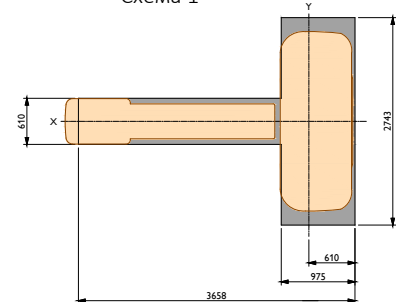
— Контур сервисной зоны

Для полноценного монтажа и обслуживания без ограничений требуется отсутствие помех в сервисной зоне.

Для монтажа потребуется ровное бетонное основание габаритами не менее указанного на схеме 1.

Для обеспечения надежной фиксации болтов класс используемого бетона должен быть не менее В30 (марка М400). Толщина бетонного (железобетонного) основания не менее 100 мм.

Схема 1



## Характеристики монтируемого оборудования

Поз.	Оборудование	Размеры (ШхГхВ), мм	Масса, кг	Тепловыделение, Вт	Шум, дБА
1	Гентри томографа	2376x941x2005	1950	макс. - 5270 ожид. - 1500	69
2	Стол пациента "extended" (раздвижной)	5653x557x1070	400	-	-
	Стол пациента "standard" (раздвижной)	5151x685x1067	404	-	-
3	Инжектор		70	-	-
4	Совмещенная консоль реконструктора	610x885x770	142	1040	55
5	Консоль оператора (без стола)	488x221x495	8	290	-
6	Рабочая станция (компьютер)	468x173x448	17	870	55
7	Трансформатор CETC ECRIEEPOWER 115 кВА	592x770x844	375	650	50
8	Источник бесперебойного питания (опция)	≈515x855x1440	≈240	≈6000	-
9	Батарейный шкаф (опция)	≈610x895x1288	≈850		
10	Главный рубильник	-	-	-	-
11	Рубильник ИБП	-	-	-	-
	Гентри томографа (в такелажном положении)	3048x1041x2031	2117		
	Гентри томографа (в упаковке)	2743x1245x2440	2752		
	Стол пациента "extended" (в упаковке)	3215x1074x818	587		
	Стол пациента "standard" (в упаковке)	2970x1074x818	572		

# CT Ingenuity/ CT 5000 Лист 2 из 2

## Требования к электропитанию

1. Схема электропитания - звезда, 5-ти проводная, TN-C-S: 3 фазы, нейтраль, защитный проводник.
  - Напряжение питания - 380 В.
  - Допустимые колебания напряжения -  $\pm 10\%$ .
  - Частота питающей сети - 50-60 Гц.
  - Максимальная мощность - 110 кВА, не более 6 сек
  - Максимальный ток питающей сети - 189 А при 380 В
  - Защита с помощью плавких предохранителей - 160 А, медленно перегорающий
  - Межфазное сопротивление сети не более 0.12 Ом (проверяемый до монтажа параметр, на главном рубильнике КТ в комнате управления).
2. Для обеспечения нормальной работы оборудования требуется подвести отдельный кабель от вводного распределительного устройства здания с сечением, обеспечивающим максимальную потребляемую мощность оборудования и межфазное сопротивление сети не выше требуемого. К этой отдельной линии подключается только оборудование Филипс.
3. Кабели питания и заземления подводятся к главному рубильнику КТ через ИБП. Длины свободных концов кабелей - не менее 2 м. Рекомендуется подвод кабеля снизу.
4. Устройство заземления медицинского изделия должно удовлетворять требованиям местного законодательства и нормативных документов - Правил устройства электроустановок и пр.
5. Для нормальной работы оборудования сопротивление заземляющего устройства должно быть не более 4 Ом. Сечение защитного проводника должно быть не менее 0.5 сечения фазного проводника (16 мм<sup>2</sup> и более). Сечение указано для медного проводника.
6. Электропитание печатающих устройств, освещения, кондиционеров и вентиляции осуществляется от общей сети здания.
7. В комнате управления под столом оператора и в процедурной комнате в любом удобном месте необходимо установить не менее двух дополнительных электророзеток (220 В, 50 Гц, 16 А) с заземлением для целей монтажа и сервиса. Розетки должны быть европейского типа и подключаться к общей сети здания. Рекомендуемая высота установки - 300 мм от уровня чистого пола.

## Отопление, вентиляция и кондиционирование воздуха

Для нормальной работы оборудования Philips требуются приведенные ниже температура и влажность:

- Температура: От +18°C до +24°C
- Максимальное изменение температуры: не более 5 °C/ч
- Относительная влажность: 35-70 %, (без конденсации)

Следует предусмотреть систему нейтрализации тепловыделений в процедурной, комнате управления и технической комнате. (например, сплит-система, система центрального охлаждения воздуха и т.д.)

## Источник бесперебойного питания сканера (ИБП) (Опция)

ИБП обычно поставляется в виде двух шкафов. В связи с большой массой (~1 т) и высоким тепловыделением, ИБП рекомендуется располагать в отдельном помещении рядом с электрощитовой с принудительным охлаждением.

## Сети связи

Оборудование для медицинской визуализации, устанавливаемое компанией Philips, оснащено функцией сервисной диагностики, которая позволяет проводить удаленную и сервисную диагностику на месте. В комнате управления на стене под столом оператора установить сетевой разъем типа RJ45 для подключения к локальной сети Ethernet 10/100/1000 Мбит Base-T. Для подключения к сети клиента через сервер удаленного доступа необходим доступ к сети удаленного обслуживания (RSN).