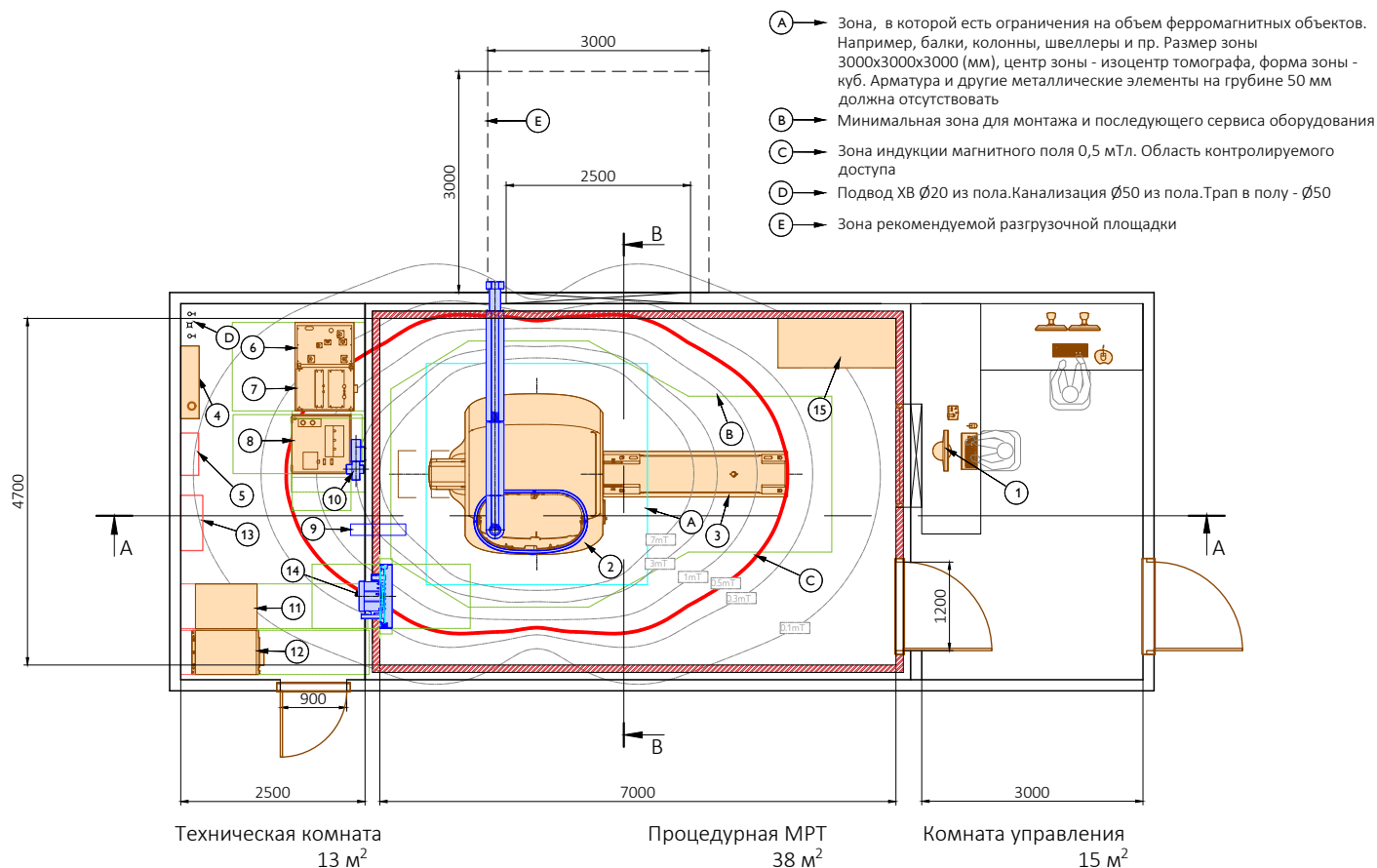


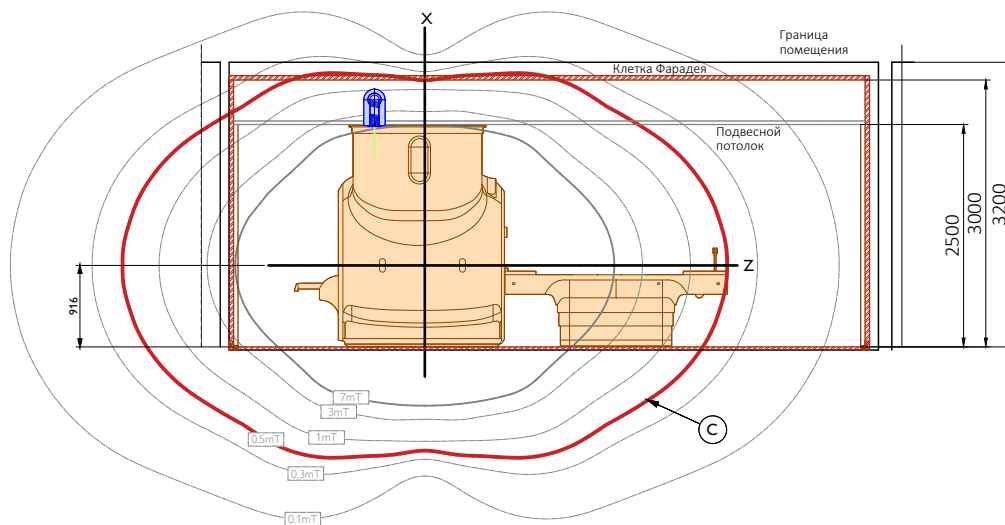
# MRI Prodiva 1.5T Лист 1 из 3

Схема, показанная ниже, основана на типичной конфигурации оборудования и должна рассматриваться как общее руководство по проектированию. Условия площадки, предпочтения заказчика и/или конфигурация оборудования могут существенно повлиять на геометрию помещений и расположение оборудования. Рекомендуется запросить чертежи для конкретного объекта у представителя компании Philips на ранних этапах проектирования.

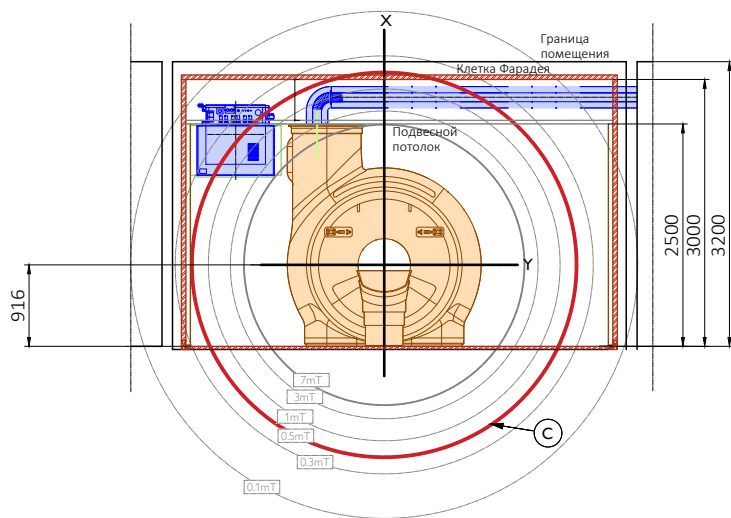


Характеристики монтируемого оборудования						
Поз.	Оборудование	Размеры (ШхГхВ), мм	Масса, кг	Тепловыделение, Вт	Шум, дБА	Комментарии
1	Консоль оператора (без стола)	562х61х368	10	500 (все элементы системы в комнате, совокупно)	55	Тепловыделения утилизируются входящей в комплект климатической системой
2	Гентри томографа	2180х2079х2478	3665	2000	101	
3	Стол пациента	2500х618х585	268			
4	Распределительный щит климатической системы	-	100	-	75	
5	Главный рубильник МРТ	450х170х600	35	-		
6	Шкаф системы охлаждения	1199х848х1997	550	1500		
7	Шкаф обработки данных			1000		
8	Шкаф градиента	800х830х1962	680	1000		
9	Блок воздушного охлаждения	506х252х395	25	700	65	
10	Блок вентиляции (SACU)	-	25	-		
11	Источник бесперебойного питания (ИБП) 120 кВА	≈600х980х1400	≈266	≈6900		
12	Батарейный шкаф	≈610х980х1400	≈900			
13	Рубильник ИБП	-	-	-		
14	Фильтр радиочастотных помех	870х447х799	60	100		
15	Шкаф аксессуаров - катушек	-	-	-		

Схематическое сечение А-А



Схематическое сечение В-В



- Клетка Фарадея
- Границы помещения

Схема для проверки расположения ферромагнитных объектов на площади 3x3 от изоцентра МРТ

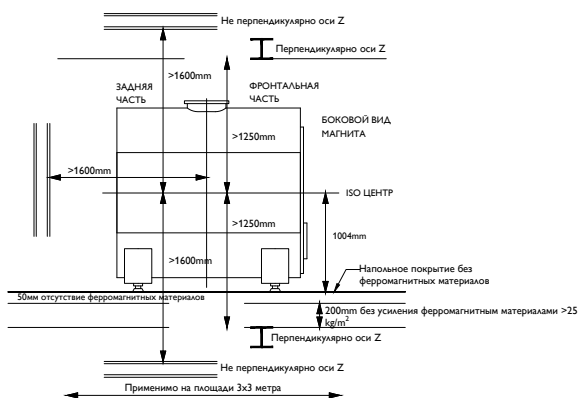
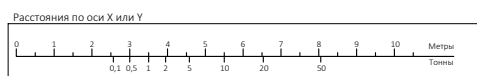
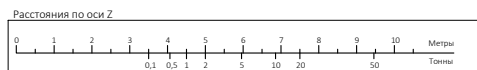


График минимального расстояния от изоцентра МРТ до движущихся ферромагнитных объектов с определенным весом.



# MRI Prodiva 1.5T Лист 3 из 3

## Рекомендации к размещению и комментарии

1. МРТ рекомендуется размещать на первом этаже здания. Рекомендуемая высота помещений от уровня чистого пола до низа вышележащего перекрытия - 3,2 м.
2. Не допускается размещать процедурную МРТ смежно (по горизонтали и вертикали) с палатами для беременных, детей и кардиологических больных, а также палатами круглосуточного пребывания пациентов. (СП 2.1.2678-20). Также не допускается нахождение людей с кардиостимуляторами в зоне с напряженностью магнитного поля 0,5 мТ и выше.
3. Не рекомендуется устанавливать томограф под помещениями, из которых возможна протечка воды через перекрытия.
4. Не допускается расположение вблизи процедурной МРТ значительных масс металла, трансформаторов, электроустройств значительной мощности, лифтов, электрокабелей. Также, нежелательное влияние могут оказывать автомобили, трамваи и т.п., движущиеся в непосредственной близости от кабинета МРТ. Для проверки рекомендуем использовать схему и график на листе 2.
5. Крайне нежелательны коммуникации под полом помещений, а также между стенами и клеткой Фарадея, т.к. кроме их влияния на работу аппарата, доступ к ним после монтажа окажется невозможным.
6. Не рекомендуется размещать кабинет МРТ в зоне влияния коммуникаций (лифтов, ЛЭП, трамвайных путей, метрополитена и др.). В подобных случаях требуется оценить риск воздействия на магнитное поле аттестованной организацией или производителем оборудования.
7. Сквозь стену на улицу выходит труба аварийного выброса гелия. В нормальном режиме через нее выходит минимальное количество газообразного гелия, но в аварийном режиме за короткий промежуток времени выбрасывается большое количество гелия с очень низкой температурой, поэтому необходимо оградить участок в радиусе 3 м от выхода трубы и ограничить доступ людей, исключить размещение оборудования, для которого требуется обслуживание, открывающихся окон и систем воздухозабора.
8. Необходимо предусмотреть пути транспортировки МРТ. Обычно, для транспортировки оборудования выполняют временный транспортный проем в стене процедурной размером 2.5 м x 2.4 м (Ш x В).
9. Необходимо предусмотреть место для временной разгрузочной площадки размером 3 м x 3 м выше уровня процедурной. Высота порога между разгрузочной площадкой и процедурной зависит от толщины пола клетки Фарадея.
10. Общая масса клетки Фарадея - около 7 т.

## Отопление, вентиляция и кондиционирование воздуха

Для работы оборудования Philips поставляется климатическая система, которая обеспечивает требуемый воздухообмен и микроклимат только в помещениях процедурной МРТ и технической комнате. Для установки выносного блока климатической системы (чиллер) требуется зарезервировать место, габаритами не менее 3.3 м x 1.6 м x 1.8 м (ШxГxВ), вес ~1000 кг. Рекомендуемая зона установки чиллера рядом с технической, вне здания или по согласованию с Philips на кровле. Установка дополнительного климатического оборудования не требуется.

Иные помещения комплекса помещений МРТ(например, комната управления, подготовительная и пр.) не подключаются к климатической системе, и воздухообмен в них, следует предусматривать в соответствии с нормативной документацией.

## Требования к электропитанию

1. Схема электропитания - звезда, 5-ти проводная, TN-C-S: 3 фазы, нейтраль, защитный проводник.
  - Напряжение питания - 380/400 В. Допустимые колебания напряжения - +10% / -10%.
  - Частота питающей сети - (50±3) Гц.
  - Межфазное сопротивление сети - не более 0.18 Ом (проверяемый до монтажа параметр на рубильнике МРТ в технической комнате).
2. Электрические мощности:
  - Максимальная мощность для МРТ Prodiva 1.5T StellarHP - 50 кВА (~45 кВт, cosφ =0,9).
  - Максимальная мощность климатической системы охлаждения - ~60 кВА (~55 кВт, cosφ =0,85, Ки=0,8).
  - Трехфазная пятипроводная линия; Напряжение питания - 400 В; допустимые колебания - 5%/+5%
  - Потребляемый ток I =90 А.
  - Общая мощность всей системы ~110 кВА.
3. Для обеспечения нормальной работы оборудования необходимо подвести 2 отдельных кабеля (один для системы МРТ, другой- для климатической системы) от трансформаторной подстанции, через ИБП, с сечением, обеспечивающим максимальную потребляемую мощность, ток оборудования и межфазное сопротивление сети не выше требуемого. К этой отдельной линии подключается только оборудование Филипс. Кабели питания и заземления подводятся в место, указанное на плане подготовки помещения под монтаж. Длины свободных концов кабелей - не менее 2 м. Рекомендуется подвод кабеля снизу.
4. Устройство заземления медицинского изделия должно удовлетворять требованиям местного законодательства и нормативных документов, а также правил устройства электроустановок и пр. Контур заземления выполнить от главной заземляющей шины здания.
5. Для нормальной работы оборудования требуется сопротивление заземляющего устройства не более 1,5 Ом.
6. В комнате управления под столом оператора необходимо предусмотреть 4 электророзетки (220 В, 50 Гц, 16 А) для подключения консоли оператора и 2 сетевые розетки типа RJ-45. Дополнительно в комнате управления и в процедурной необходимо установить не менее двух дополнительных электророзеток (220 В, 50 Гц, 16 А, до 3 кВт) с заземлением для целей монтажа и сервиса. Розетки должны быть европейского типа и подключаться к общей сети здания. Рекомендуемая высота установки - 300 мм от уровня чистого пола.
7. Освещение внутри процедурной МРТ выполняется производителем клетки Фарадея. Необходимо предусмотреть освещение в комнате управления и технической комнате согласно действующих нормативов. В связи с тем, что на потолке технической комнаты присутствует много коммуникаций, рекомендуется проектировать настенное освещение. Рекомендуемая высота 2500-2600 мм от УЧП

## Источник бесперебойного питания (ИБП)

ИБП обычно поставляется в виде двух шкафов. В связи с высоким тепловыделением, ИБП рекомендуется располагать в технической комнате МРТ. В таком случае, климатическая система, входящая в поставку, будет утилизировать теплоизбытки от ИБП.

При отсутствии необходимой площади для размещения ИБП в технической комнате МРТ, возможно размещение ИБП в отдельном помещении с принудительным охлаждением, рядом с электрощитовой. В таком случае, потребуется проектировать климатическую систему для снятия теплоизбытков от ИБП.

Дополнительные требования по устройству вентиляции для данного оборудования Philips отсутствуют. Вентиляция проектируется согласно действующим нормам.