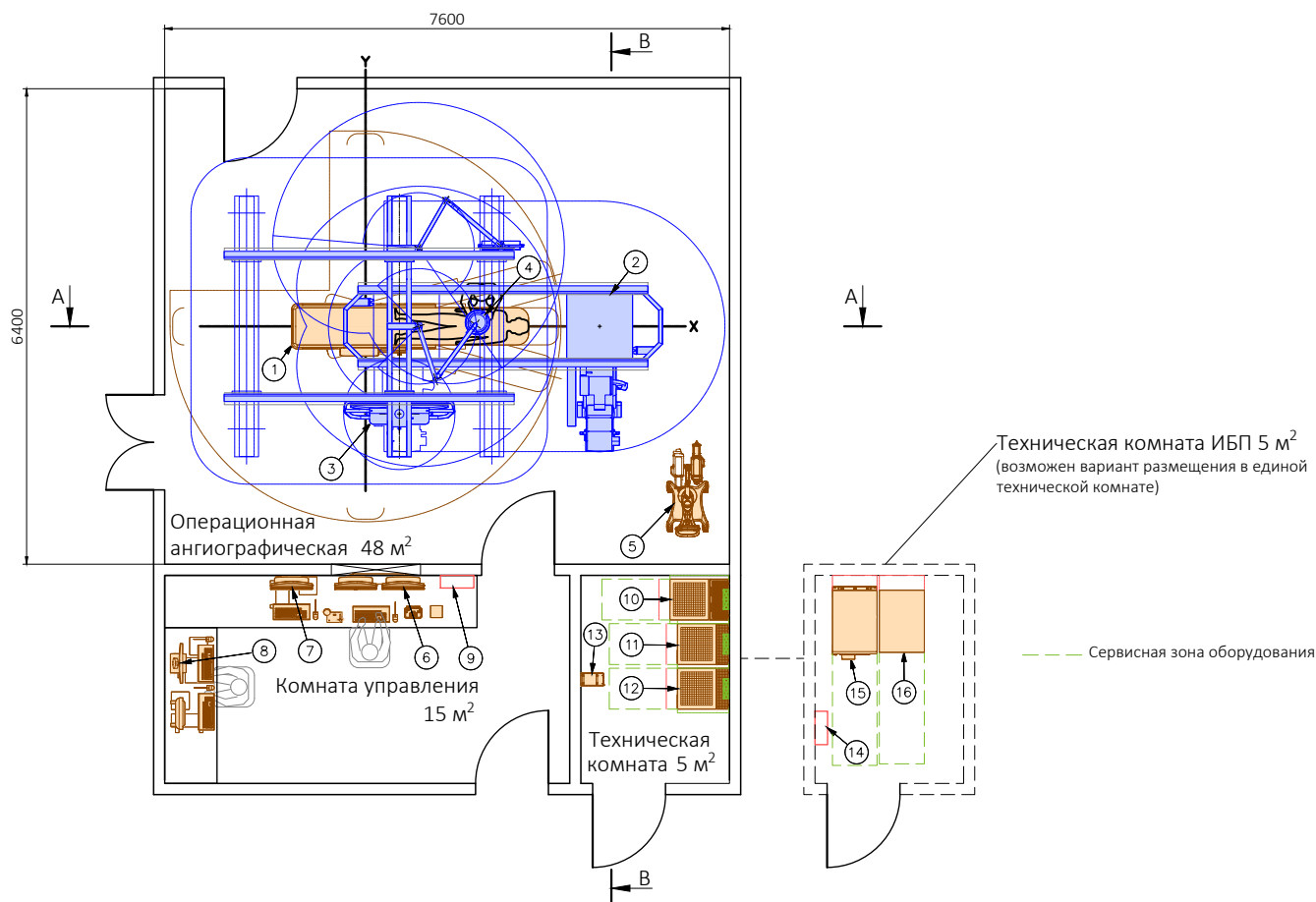


IGT Azurion 7 C20Flexarm, потолочный. Лист 1 из 4

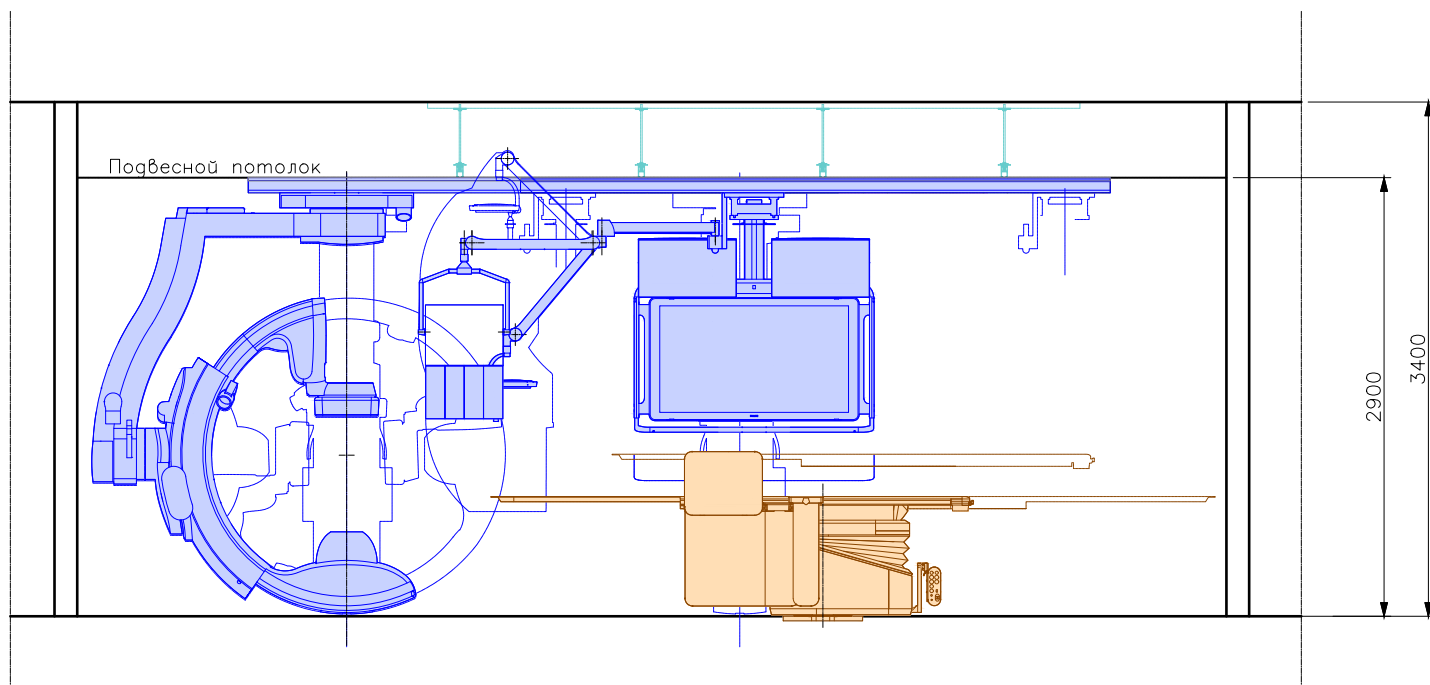
Схема, показанная ниже, основана на типичной конфигурации оборудования и должна рассматриваться как общее руководство по проектированию. Условия площадки, предпочтения заказчика и/или конфигурация оборудования могут существенно повлиять на геометрию помещений и расположение оборудования. Рекомендуется запросить чертежи для конкретного объекта у представителя компании Philips на ранних этапах проектирования.



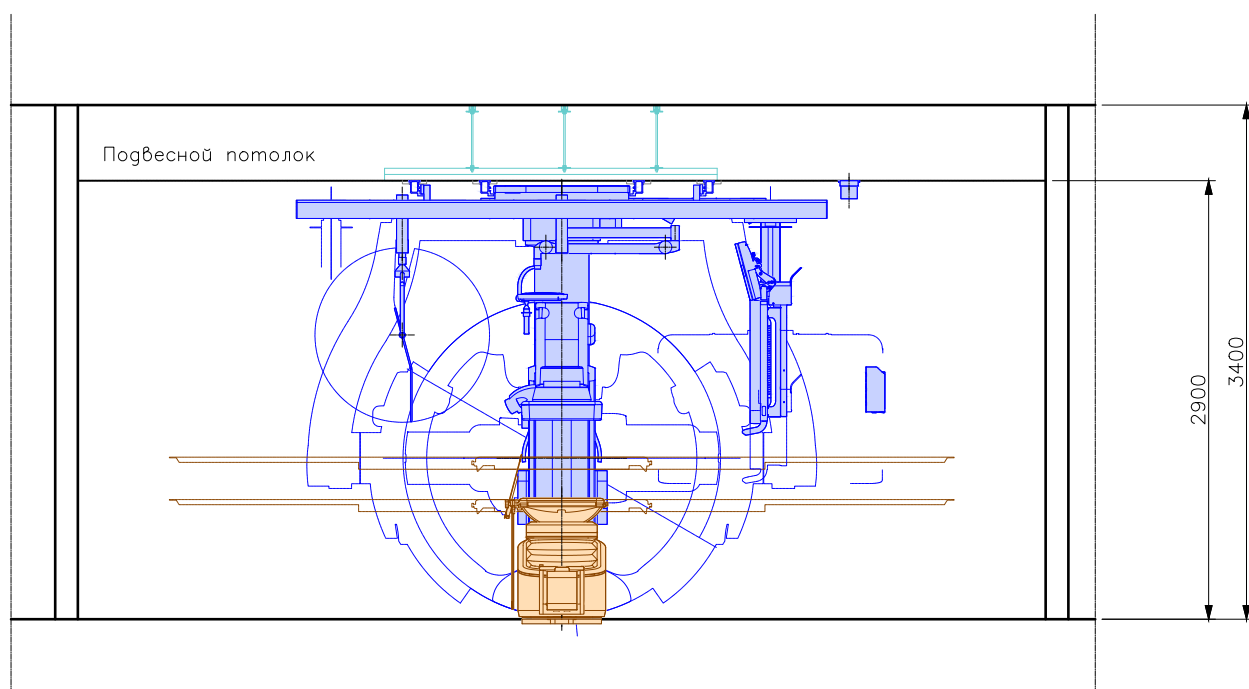
Характеристики монтируемого оборудования					
Поз.	Оборудование	Размеры (ШхГхВ), мм	Масса, кг	Тепловыделение, Вт	Шум, дБА
Операционная ангиографическая					
1	Стол пациента	3190x608x1072	484	1900	45-60
2	Потолочная С-дуга	3374x2174x2790 (диапазон)	1085		
3	Мониторная подвеска (варианты)	3800x320x250	310 (max)		
4	Лампа, монтируемая на подвеске	-	14		
5	Инжектор	-	≈40		
Комната управления					
6	Консоль оператора	-	52	500	-
7	Интервенционная рабочая станция	-	33		
8	Рабочая станция Нето	-	38		
9	Главный рубильник (125 А)	-	-		
Техническая комната (смежно с операционной)					
10	Шкаф силовой	550x780x1955	375	2400	68
11	Шкаф периферийный	550x680x1955	200		
12	Шкаф генератора	550x680x1955	145		
13	Трансформатор для Нето	-	-		
Техническая комната (возможно дистанционное размещение)					
14	Рубильник ИБП (160 А)	-	-	≈5500	до 68
15	Источник бесперебойного питания (120 кВА)	≈600x980x1400	≈230		
16	Шкаф батарей	≈600x840x1400	≈600		

IGT Azurion 7 C20Flexarm, потолочный. Лист 2 из 4

Схематическое сечение А-А



Схематическое сечение В-В

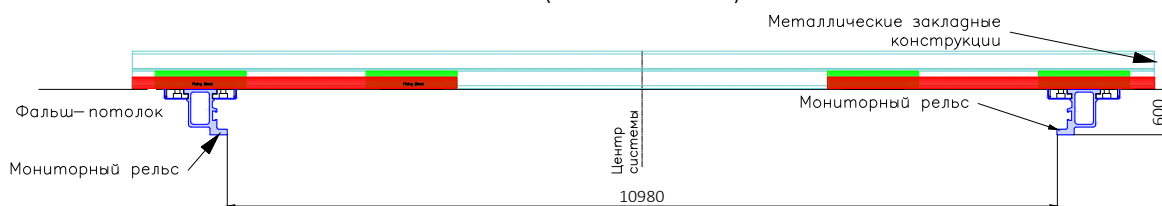


IGT Azurion 7 C20Flexarm, потолочный. Лист 3 из 4

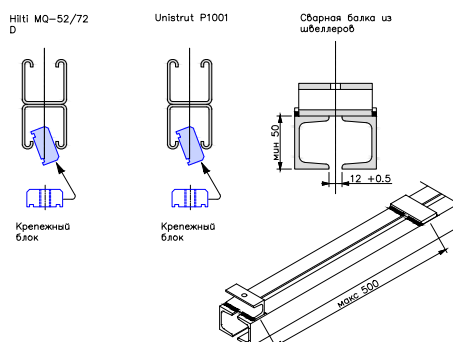
Рекомендации к размещению и комментарии

1. Минимальные габариты операционной для установки ангиографа Azurion 7 C20 7300x5540x2900 мм.
2. При организации стяжки пола учитывать глубину кабельного канала не менее 60 мм.
3. Для возможности размещения оборудования IntelliSpace Portal зарезервировать 1 свободный слот размером 1U для размещения серверного оборудования на монтажной стойке 19".
4. Отопление, вентиляция и кондиционирование воздуха. Требуется обеспечить нейтрализацию тепловыделения в процедурной, технической и комнате управления. Для оборудования Philips требуется приведенная ниже температура и влажность:
 - Температура От +18 до +28 °С Максимальное изменение температуры 0,5 °С/мин.
 - Влажность воздуха 20 - 80%, без конденсации
5. Электропитание. Главный рубильник в комнате управления Плавкие предохранители 125 А (тип медленно срабатываемый)
 - Ток трубки 10 - 1000 мА
 - Напряжение трубки 40-125 кВ
 - Максимальная потребляемая мощность 100 кВА (100 кВт, $\cos \phi = 1$)
 - Пиковый ток 330 А
 - Напряжение 380-400 В
 - Частота -50 Гц
 - Не более 0.13 Ом сопротивление петли "фаза-фаза" на главном рубильникеВ каждом помещении (технической, процедурной) необходимо предусмотреть не менее двух дополнительных электророзеток 220 В, 50 Гц, 16 А с заземлением для целей монтажа и сервиса. В операционной возможно не предусматривать заземляющую полосу (шину заземления) по периметру, поскольку в конструкции аппарата предусмотрен заземляющий проводник.
6. Требования к подключению источника бесперебойного питания (ИБП)
Предусмотреть помещение или место в технической комнате с рекомендуемыми габаритами: 2800x2000x2700 мм (ДxШxВ);
Рекомендуемая температура окружающего воздуха 15 - 25 °С (возможно использование сплит-системы);
Рекомендуется отсутствие в комнате ИБП радиаторов отопления и транзитных инженерных сетей.
Габариты дверей в чистоте должны быть не менее 2000*900 мм.
7. Размеры транспортного проема внешней стены 1500мм x 2300 мм (ШxВ)
Минимальный размер кабины лифта (ШxГxВ) 1030x2888x1839 мм или 1030x2300x2200 мм
Масса и габариты самого большого ящика (не включая транспортировочные приспособления) 3040x1160x2020 мм, 1490 кг

Пример - Схема установки потолочных элементов
(не в масштабе)

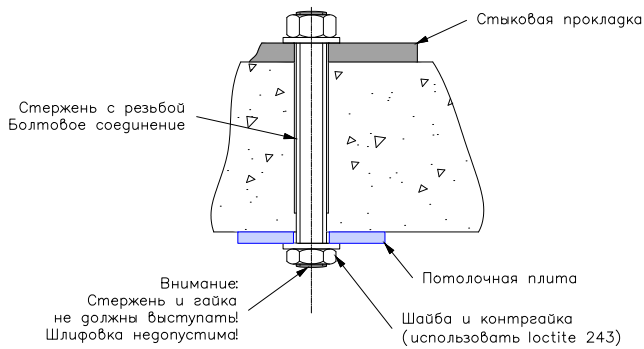


Пример - Потолочные монтажные профили
(не в масштабе)

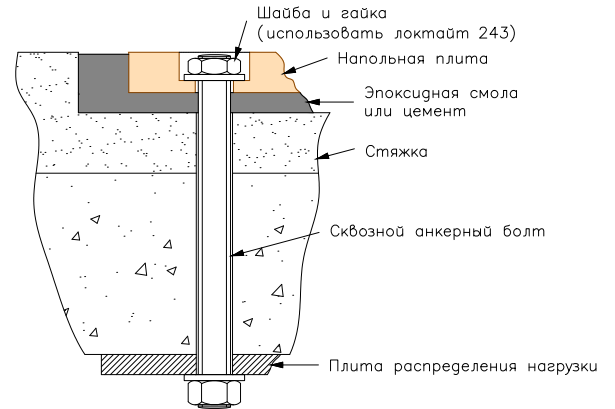


IGT Azurion 7 C20Flexarm, потолочный. Лист 4 из 4

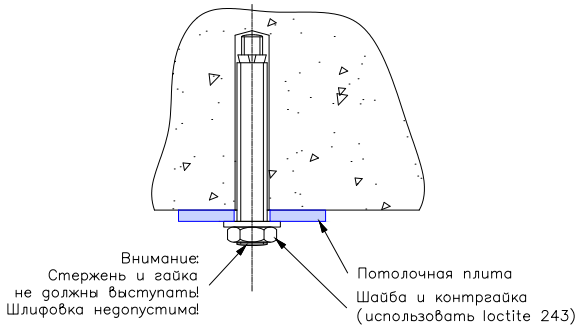
Пример - Болтовая анкерная система
(не в масштабе)



Пример - Болтовая анкерная система
напольного крепления (не в масштабе)



Пример - Распорный анкер
(не в масштабе)



Пример размещения напольных опорных плит оборудования

