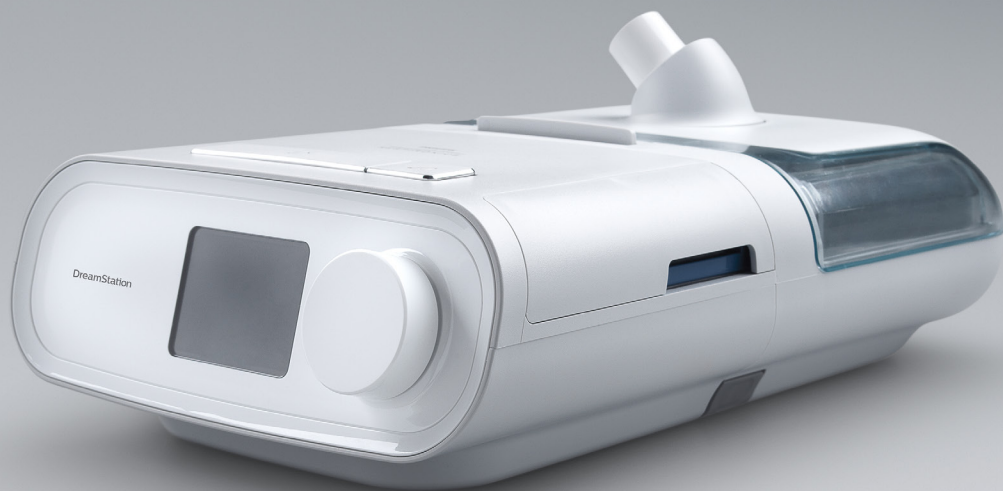


**PHILIPS**  
RESPIRONICS

DreamStation

Θερμαινόμενος υγραντήρας



**Εγχειρίδιο χρήσης**

## Πίνακας περιεχομένων

Προβλεπόμενη χρήση.....	1
Προειδοποιήσεις.....	1
Συστάσεις προσοχής.....	2
Αντενδείξεις.....	2
Πίνακας συμβόλων.....	3
Επισκόπηση συστήματος.....	3
Χαρακτηριστικά και περιεχόμενο συστήματος.....	4
Πληροφορίες επικοινωνίας με τη Philips Respiroics.....	4
Σύνδεση στη συσκευή θεραπείας.....	5
Σύνδεση της σωλήνωσης.....	5
Καθημερινή χρήση.....	6
Αποσύνδεση της σωλήνωσης.....	7
Αποσύνδεση της συσκευής θεραπείας.....	8
Έλεγχος στεγάνωσης καπακιού υγραντήρα.....	8
Οδηγίες καθαρισμού κατ' οίκον: Δεξαμενή νερού και στεγάνωση.....	9
Οδηγίες καθαρισμού κατ' οίκον και στο νοσοκομείο: Βάση και εξωτερικό υγραντήρα.....	9
Καθαρισμός και απολύμανση σε νοσοκομεία και ιδρύματα: Βάση και εξωτερικό υγραντήρα.....	10
Οδηγίες καθαρισμού κατ' οίκον: Θερμαινόμενη σωλήνωση.....	11
Οδηγίες απολύμανσης κατ' οίκον: Δεξαμενή νερού, στεγάνωση και θερμαινόμενη σωλήνωση.....	11
Καθαρισμός και απολύμανση σε νοσοκομεία και ιδρύματα: Δεξαμενή νερού, στεγάνωση και θερμαινόμενη σωλήνωση.....	12
Σέρβις.....	13
Μετακινήσεις με το σύστημα.....	13
Απόρριψη.....	13
Αντιμετώπιση προβλημάτων.....	14
Προδιαγραφές θερμαινόμενου υγραντήρα DreamStation.....	16
Προδιαγραφές θερμαινόμενης σωλήνωσης.....	17
Περιορισμένη εγγύηση.....	20

## Προβλεπόμενη χρήση

Ο θερμαινόμενος υγραντήρας DreamStation είναι ένα βοηθητικό εξάρτημα που παρέχει υγρασία στο κύκλωμα ασθενούς των συσκευών θεραπείας DreamStation της Philips Respironics. Προορίζεται για χρήση σε ασθενείς που αναπνέουν αυθόρμητα, οι οποίοι χρησιμοποιούν θεραπεία αερισμού θετικής πίεσης που εφαρμόζεται σε μάσκα στο σπίτι ή σε νοσοκομειακό περιβάλλον/περιβάλλον ιδρύματος.

Το DreamStation Heated Humidifier είναι συμβατό με τα ακόλουθα συστήματα υποστήριξης αερισμού Philips Respironics:

- DreamStation BiPAP S/T
- DreamStation CPAP
- DreamStation BiPAP Pro
- DreamStation BiPAP AVAPS
- DreamStation CPAP Pro
- DreamStation Auto BiPAP
- DreamStation BiPAP autoSV
- DreamStation Auto CPAP



**Προειδοποίηση:** Χρησιμοποιήστε μόνο τις μεθόδους καθαρισμού που περιγράφονται στο εγχειρίδιο χρήσης σας. Η Philips δεν μπορεί να επαληθεύσει την ασφάλεια ή την απόδοση οποιασδήποτε συσκευής εάν χρησιμοποιούνται όζον ή άλλες μη εγκεκριμένες μέθοδοι καθαρισμού και απολύμανσης.

## Προειδοποιήσεις

Μια προειδοποίηση υποδεικνύει την πιθανότητα τραυματισμού του χρήστη ή του χειριστή.

- Να χρησιμοποιείτε τον υγραντήρα μόνο για την προβλεπόμενη χρήση που περιγράφεται σε αυτό το εγχειρίδιο. Να τον χρησιμοποιείτε μόνο με τις μάσκες και τους συνδέσμους που συνιστά η Philips Respironics.
- Να ελέγχετε τον υγραντήρα κατά διαστήματα για τυχόν ενδείξεις φθοράς ή ζημιάς. Μη θέτετε ποτέ τον υγραντήρα σε λειτουργία εάν κάποιο εξάρτημά του έχει υποστεί ζημιά, εάν δεν λειτουργεί σωστά ή εάν έχει πέσει κάτω ή έχει υποστεί κακό χειρισμό. Μη χρησιμοποιείτε τον υγραντήρα εάν η δεξαμενή νερού παρουσιάζει διαρροή ή έχει υποστεί οποιαδήποτε ζημιά. Φροντίστε να αντικατασταθούν τυχόν κατεστραμμένα εξαρτήματα προτού συνεχίσετε τη χρήση.
- Να ελέγχετε το καλώδιο τροφοδοσίας της συσκευής θεραπείας κατά διαστήματα για τυχόν ενδείξεις φθοράς ή ζημιάς. Εάν φθαρεί ή υποστεί ζημιά, επικοινωνήστε με τη Philips Respironics ή με τον παροχέα οικιακής φροντίδας για να ζητήσετε ανταλλακτικό.
- Ο υγραντήρας πρέπει να τοποθετείται πάντοτε χαμηλότερα από τη σύνδεση του αναπνευστικού κυκλώματος στη μάσκα.
- Ο υγραντήρας πρέπει να βρίσκεται σε επίπεδη θέση για σωστή λειτουργία.
- Η κάλυψη των αναπνευστικών σωλήνων με κουβέρτα ή η θέρμανσή τους σε θερμοκοιτίδα ή με εναέριο θερμαντήρα μπορεί να επηρεάσει την ποιότητα της θεραπείας ή να τραυματίσει τον ασθενή.
- Αφήστε την πλάκα θερμαντήρα του υγραντήρα και το νερό να κρυώσουν επί 15 λεπτά περίπου, προτού αφαιρέσετε το δοχείο νερού. Υπάρχει κίνδυνος εγκαύματος εάν αγγίζετε την πλάκα θερμαντήρα, το θερμό νερό ή τον δίσκο του δοχείου.
- Ο εξοπλισμός αυτός δεν είναι κατάλληλος για χρήση παρουσία εύφλεκτου μείγματος ανααισθητικού με αέρα ή με οξυγόνο ή υποξείδιου του αζώτου.
- Όταν εγκαθιστάτε το δοχείο νερού, φροντίστε να μη χυθεί νερό μέσα στον υγραντήρα ή στη συσκευή θεραπείας.
- Εάν παρατηρήσετε οποιοδήποτε ανεξήγητες αλλαγές στην απόδοση αυτής της συσκευής, εάν παράγει ασυνήθιστους ή τραχείς ήχους, εάν πέσει κάτω, εάν υποστεί λανθασμένο χειρισμό ή εάν σπάσει το περίβλημά της, αποσυνδέστε το καλώδιο τροφοδοσίας από τη συσκευή θεραπείας και διακόψτε τη χρήση της. Επικοινωνήστε με τον παροχέα οικιακής φροντίδας.
- Προτού καθαρίσετε τον υγραντήρα, να τον αφαιρείτε πάντοτε από τη συσκευή θεραπείας.
- Εκκενώστε και καθαρίστε καθημερινά το δοχείο νερού για να αποφευχθεί η ανάπτυξη μικρήτων και βακτηρίων.
- Τυχόν επισκευές και προσαρμογές πρέπει να εκτελούνται μόνο από εξουσιοδοτημένο προσωπικό σέρβις της Philips Respironics. Τυχόν μη εξουσιοδοτημένο σέρβις ενδέχεται να προκαλέσει τραυματισμό, να ακυρώσει την εγγύηση ή να προκαλέσει βλάβη με δαπανηρή αποκατάσταση.
- Μη χρησιμοποιείτε βοηθητικά εξαρτήματα, αποσπώμενα εξαρτήματα ή υλικά που δεν συνιστώνται από τη Philips Respironics. Η χρήση ασύμβατων εξαρτημάτων μπορεί να προκαλέσει υποβάθμιση της απόδοσης.
- Για να αποφευχθεί η αποσύνδεση του σωλήνα ή του συστήματος σωληνώσεων κατά τη χρήση, πρέπει να χρησιμοποιούνται μόνο σωλήνες σύμφωνα με το ISO 5367 ή το ISO 80601-2-74.
- Μη χρησιμοποιείτε τον υγραντήρα σε υψόμετρο πάνω από 2286 m. ή έξω από θερμοκρασία 5 έως 40 °C. Η χρήση του υγραντήρα έξω από αυτό το εύρος θερμοκρασίας ή πάνω από αυτό το υψόμετρο μπορεί να επηρεάσει την ποιότητα της θεραπείας ή να τραυματίσει τον ασθενή.

**Σημείωση:** Για πληροφορίες σχετικά με την κάλυψη από την εγγύηση, ανατρέξτε στην ενότητα «Περιορισμένη εγγύηση» αυτού του εγχειριδίου.

## Συστάσεις προσοχής

Μια σύσταση προσοχής υποδεικνύει την πιθανότητα πρόκλησης ζημιάς στη συσκευή.

- Μην τοποθετείτε τον υγραντήρα απευθείας επάνω σε χαλιά, υφάσματα ή άλλα εύφλεκτα υλικά.
- Μην τοποθετείτε τη συσκευή μέσα ή πάνω σε δοχείο που μπορεί να συλλέξει ή να κρατήσει νερό. Πάρτε τις απαραίτητες προφυλάξεις ώστε να προστατέψετε τα έπιπλα από τυχόν ζημιές λόγω του νερού.
- Μη γεμίζετε το δοχείο νερού πάνω από τη γραμμή μέγιστης στάθμης πλήρωσης. Εάν προστεθεί υπερβολική ποσότητα νερού στο δοχείο, το νερό μπορεί να διαρρεύσει μέσα στη συσκευή θεραπείας, μέσα στον υγραντήρα ή πάνω στα έπιπλά σας. Ενδέχεται να προκληθεί ζημιά στον υγραντήρα ή στη συσκευή θεραπείας.
- Να χρησιμοποιείτε μόνον απεσταγμένο νερό θερμοκρασίας δωματίου στο δοχείο. Μην προσθέτετε χημικές ουσίες ή πρόσθετα στο νερό. Μπορεί να προκληθεί ερεθισμός των αεραγωγών ή ζημιά στο δοχείο νερού.
- Αφαιρέστε το δοχείο, αδειάστε όλο το νερό και επανατοποθετήστε το κενό δοχείο προτού μεταφέρετε τη βάση του υγραντήρα.
- Μην επιχειρήσετε να γεμίσετε το δοχείο νερού ενόσω βρίσκεται μέσα στον υγραντήρα.
- Για να αποφευχθεί η διαφυγή νερού, μην αποσυνδέσετε τον υγραντήρα από τη συσκευή θεραπείας ενώ υπάρχει νερό στο δοχείο. Αφαιρέστε το δοχείο νερού από τον υγραντήρα προτού αποσυνδέσετε τη συσκευή θεραπείας.
- Μη θέσετε τον υγραντήρα σε λειτουργία εάν δεν έχει τοποθετηθεί το δοχείο νερού. Η ρύθμιση «Humidifier» (Υγραντήρας) πρέπει να παραμείνει στη θέση «off» (Απενεργοποιημένος) εάν δεν υπάρχει νερό στο δοχείο.
- Μη μετακινείτε τον υγραντήρα εάν υπάρχει νερό στο δοχείο νερού.
- Χρησιμοποιήστε μόνον ένα μαλακό απορρυπαντικό πιάτων για πλύσιμο με το χέρι ή με το πλυντήριο πιάτων.
- Μόνον οι διαδικασίες καθαρισμού σε νοσοκομείο ή ίδρυμα που περιγράφονται σε αυτό το εγχειρίδιο συνιστώνται από τη Philips Respironics. Η χρήση άλλων διαδικασιών καθαρισμού και απολύμανσης που δεν καθορίζονται από τη Philips Respironics ενδέχεται να επηρεάσουν την απόδοση του προϊόντος.

## Αντενδείξεις

Μελέτες έχουν δείξει ότι η χρήση θεραπείας CPAP ενδέχεται να αντενδείκνυται για ορισμένους ασθενείς με τις παρακάτω προϋπάρχουσες παθήσεις:


- Φυσαλιδώδη νόσο πνευμόνων
- Παθολογική υπόταση
- Παράκαμψη άνω αεραγωγού
- Πνευμοθώρακα
- Αναφέρθηκε πνευμοκέφαλος σε έναν ασθενή που χρησιμοποιούσε ρινική συνεχή θετική πίεση αεραγωγών. Θα πρέπει να λαμβάνεται ιδιαίτερη προσοχή κατά τη συνταγογράφηση CPAP σε ευάλωτους ασθενείς, όπως είναι οι ασθενείς με διαρροές εγκεφαλονωτιαίου υγρού (ENY), ανωμαλίες του τετρημένου πετάλου του ηθμοειδούς, προγενέστερο ιστορικό κάκωσης της κεφαλής ή/και πνευμοκέφαλο. (Chest 1989, 96:1425-1426)

Η χρήση θεραπείας θετικής πίεσης αεραγωγού ενδέχεται να αντενδείκνυται προσωρινά αν παρουσιάζετε συμπτώματα ιγμορίτιδας ή λοίμωξης μέσου ωτός. Δεν προορίζεται για χρήση σε ασθενείς των οποίων παρακάμπτονται οι άνω αεραγωγοί. Αν έχετε απορίες σχετικά με τη θεραπεία σας, επικοινωνήστε με το υγειονομικό προσωπικό που σας παρακολούθει.

Συμβουλευτείτε τις οδηγίες που συνοδεύουν τη συσκευή θεραπείας σας για να πληροφορηθείτε τυχόν πρόσθετες αντενδείξεις ειδικές για τη χρήση της συγκεκριμένης συσκευής.

## Επεξήγηση συμβόλων

Τα παρακάτω σύμβολα ενδέχεται να εμφανίζονται στη συσκευή:

Σύμβολο	Ορισμός	Σύμβολο	Ορισμός
	Γραμμή μέγιστης πλήρωσης		Εφαρμοζόμενο εξάρτημα τύπου BF
	Θερμό νερό, θερμή επιφάνεια		Χωριστή συλλογή αποβλήτων ηλεκτρικού και ηλεκτρονικού εξοπλισμού σύμφωνα με την οδηγία 2012/19/ΕΕ.
	Ακολουθήστε τις οδηγίες χρήσης		Κινεζικός κανονισμός RoHS - Φιλικό για το περιβάλλον
<b>IP22</b>	Εξοπλισμός με προστασία από σταγόνες υγρών		Μη ασφαλές σε περιβάλλον απεικόνισης μαγνητικού συντονισμού (MR) Μη χρησιμοποιείτε τη συσκευή σε περιβάλλον απεικόνισης μαγνητικού συντονισμού (MR).
	Προϊόν για ιατρική χρήση Υποδεικνύει ότι το αντικείμενο είναι προϊόν για ιατρική χρήση.		Εισαγωγέας Υποδεικνύει την οντότητα που εισάγει το ιατροτεχνολογικό προϊόν στην ΕΕ.
	Ημερομηνία κατασκευής: για να υποδείξει την ημερομηνία κατασκευής ενός προϊόντος Χώρα κατασκευαστή: για να υποδείξει τη χώρα κατασκευής του προϊόντος Σημείωση: Στην ετικέτα, η ένδειξη «CC» αντικαθίσταται από τον διψήφιο κωδικό χώρας		

## Επισκόπηση του συστήματος

Ο θερμαινόμενος υγραντήρας DreamStation προσαρτάται στη συσκευή θεραπείας και παρέχει μια θύρα εξόδου αέρα για τη σύνδεση ενός αναπνευστικού κυκλώματος. Το αναπνευστικό κύκλωμα περιλαμβάνει μια σωλήνωση ασθενούς, μια μάσκα και, σε κάποιες περιπτώσεις, μια ξεχωριστή συσκευή εκπομπής. Η σωλήνωση ασθενούς μπορεί να είναι θερμαινόμενη σωλήνωση της Respiroics, σωλήνωση υψηλής απόδοσης 22 mm (μη θερμαινόμενη), σωλήνωση υψηλής απόδοσης 15 mm (μη θερμαινόμενη) ή προαιρετική σωλήνωση υψηλής απόδοσης 12 mm. Για πληροφορίες σχετικά με τη μάσκα που θα χρησιμοποιηθεί, συμπεριλαμβανομένης και τυχόν ανάγκης για ξεχωριστή συσκευή εκπομπής, συμβουλευτείτε τις οδηγίες που συνοδεύουν τη μάσκα και τη συσκευή θεραπείας.

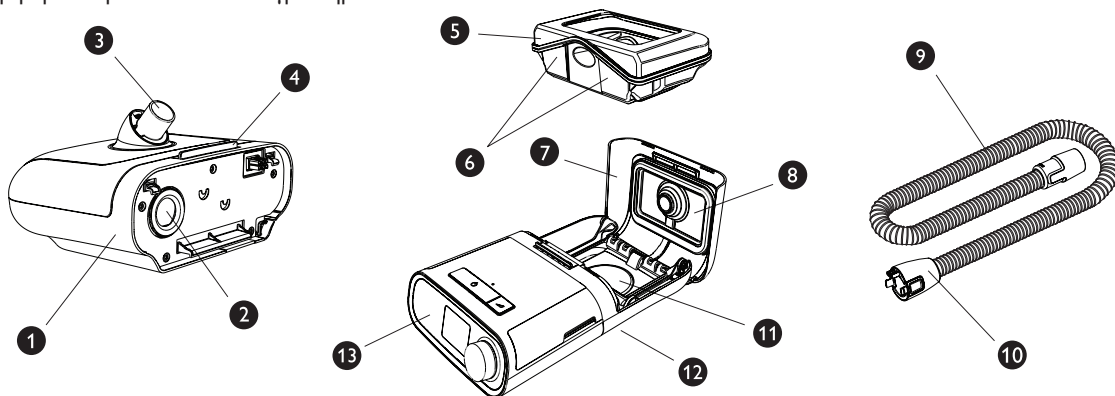
Ο θερμαινόμενος υγραντήρας DreamStation με θερμαινόμενη σωλήνωση προορίζεται για την παροχή ύγρανσης με σκοπό τη βελτίωση της άνεσης κατά τη θεραπεία. Το επίπεδο ύγρανσης ελέγχεται μέσω της εξόδου του θερμαινόμενου υγραντήρα και μέσω της θερμοκρασίας της προαιρετικής θερμαινόμενης σωλήνωσης. Η χρήση αυτών των δύο βοηθητικών εξαρτημάτων επιτρέπει τη διατήρηση ενός άνετου επιπέδου υγρασίας στη μάσκα.

Ο θερμαινόμενος υγραντήρας DreamStation αποτελείται από τα παρακάτω εξαρτήματα:

- **Θερμαινόμενος υγραντήρας** - Ο θερμαινόμενος υγραντήρας είναι η κύρια πηγή ύγρανσης. Η ύγρανση ελέγχεται με ρύθμιση της θερμοκρασίας της πλάκας θερμαντήρα. Η πλάκα θερμαντήρα χρησιμοποιείται τότε για τη θέρμανση του νερού που περιέχεται στο δοχείο νερού. Σε αυτό το εγχειρίδιο περιλαμβάνονται οδηγίες που περιγράφουν την προετοιμασία και τη φροντίδα του θερμαινόμενου υγραντήρα. Για οδηγίες σχετικά με την προσαρμογή των ρυθμίσεων του θερμαινόμενου υγραντήρα, συμβουλευτείτε το εγχειρίδιο που συνοδεύει τη συσκευή θεραπείας.
- **Δοχείο νερού** - Το δοχείο νερού περιέχει το νερό που χρησιμοποιείται από τον θερμαινόμενο υγραντήρα. Σε αυτό το εγχειρίδιο περιλαμβάνονται οδηγίες που περιγράφουν τη χρήση και τη φροντίδα του δοχείου νερού.
- **Θερμαινόμενη σωλήνωση** - Η θερμαινόμενη σωλήνωση είναι ένα προαιρετικό βοηθητικό εξάρτημα που χρησιμοποιείται μαζί με τον θερμαινόμενο υγραντήρα για τον έλεγχο της παρεχόμενης ύγρανσης. Αυτό επιτυγχάνεται με έλεγχο της θερμοκρασίας του αέρα προκειμένου να διασφαλιστεί ότι ο αέρας δεν θα ψυχρανθεί προτού φθάσει στη μάσκα. Σε αυτό το εγχειρίδιο περιλαμβάνονται οδηγίες που περιγράφουν τη σύνδεση και τη φροντίδα της θερμαινόμενης σωλήνωσης. Για οδηγίες σχετικά με την προσαρμογή της θερμοκρασίας της θερμαινόμενης σωλήνωσης, συμβουλευτείτε το εγχειρίδιο που συνοδεύει τη συσκευή θεραπείας.

## Χαρακτηριστικά και περιεχόμενο συστήματος

**Σημαντικό:** Διαβάστε και κατανοήστε ολόκληρο το εγχειρίδιο της συσκευής θεραπείας σας προτού επιχειρήσετε να χρησιμοποιήσετε αυτόν τον υγραντήρα.



Αυτή η εικόνα παρουσιάζει πολλά από τα χαρακτηριστικά και το περιεχόμενο της συσκευής, τα οποία περιγράφονται στον παρακάτω πίνακα.

#	Χαρακτηριστικό συσκευής	Περιγραφή
1	Υγραντήρας	Συνδέστε εδώ τη συσκευή θεραπείας σας.
2	Θύρα εισόδου αέρα	Συνδέεται στη θύρα εξόδου της συσκευής θεραπείας.
3	Θύρα εξόδου αέρα	Συνδέστε εδώ τη σωλήνωση.
4	Ασφάλεια αποδέσμευσης καπακιού υγραντήρα	Σύρτε την ασφάλεια αυτή για να ανοίξετε το καπάκι του υγραντήρα.
5	Δοχείο νερού	Αυτό το ενιαίο αφαιρούμενο δοχείο νερού περιέχει το νερό για την ύγρανση.
6	Γραμμές μέγιστης πλήρωσης	Οι γραμμές πλήρωσης δείχνουν την ανώτατη στάθμη νερού για ασφαλή λειτουργία.
7	Καπάκι υγραντήρα	Ανοίξτε το καπάκι για να προσπελάσετε το δοχείο νερού.
8	Στεγάνωση καπακιού υγραντήρα	Στεγανοποιεί το δοχείο νερού με το καπάκι υγραντήρα.
9	Εύκαμπτη θερμαινόμενη σωλήνωση (προαιρετική)	Ο προαιρετικός θερμαινόμενος σωλήνας συνδέει τον υγραντήρα με μάσκα σας.
10	Άκρο συνδέσμου υγραντήρα	Συνδέει αυτό το άκρο της σωλήνωσης στον υγραντήρα.
11	Πλάκα θερμαντήρα	Θερμαίνει το νερό του δοχείου νερού.
12	Κουμπί αποδέσμευσης υγραντήρα	Πατήστε το κουμπί αυτό για να αφαιρέσετε τον υγραντήρα από τη συσκευή θεραπείας. Ανατρέξτε στην ενότητα «Αποσύνδεση της συσκευής θεραπείας» σε αυτό το εγχειρίδιο για να δείτε το κουμπί αυτό.
13	Συσκευή θεραπείας	Ο θερμαινόμενος υγραντήρας συνδέεται στην πίσω πλευρά της συσκευής θεραπείας.

**Σημείωση:** Αυτός ο υγραντήρας προορίζεται για χρήση μόνο με τις συσκευές θεραπείας DreamStation της Philips Respironics.

## Πώς να επικοινωνήσετε με τη Philips Respironics

Εάν αντιμετωπίσετε προβλήματα με αυτόν τον εξοπλισμό ή εάν χρειάζεστε βοήθεια κατά την προετοιμασία, τη χρήση ή τη συντήρηση της συσκευής ή των βοηθητικών εξαρτημάτων, απευθυνθείτε στον παροχέα οικιακής φροντίδας. Εάν πρέπει να επικοινωνήσετε απευθείας με τη τμήμα εξυπηρέτησης πελατών της Philips Respironics στο +1-724-387-4000. Μπορείτε επίσης να χρησιμοποιήσετε την παρακάτω διεύθυνση:

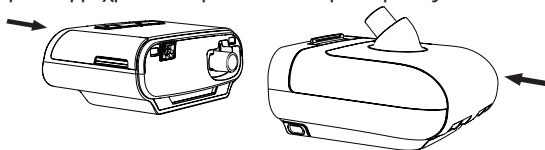
Respironics, Inc.  
1001 Murry Ridge Lane  
Murrysville, PA 15668 Η.Π.Α.

## Σύνδεση στη συσκευή θεραπείας

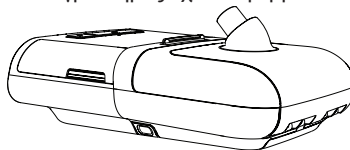
1. Τοποθετήστε τη συσκευή θεραπείας και τον θερμαινόμενο υγραντήρα (με κενό δοχείο νερού) σε σταθερή και επίπεδη επιφάνεια.

**Προσοχή:** Μη μετακινείτε τον υγραντήρα εάν υπάρχει νερό στο δοχείο νερού.

2. Ευθυγραμμίστε την πίσω πλευρά της συσκευής θεραπείας με την εμπρός πλευρά (την πλευρά της ασφάλειας αποδέσμευσης επάνω καπακιού) του θερμαινόμενου υγραντήρα.
3. Βεβαιωθείτε ότι η θύρα εξόδου αέρα της συσκευής θεραπείας ευθυγραμμίζεται με τη θύρα εισόδου αέρα του υγραντήρα (δεν φαίνεται).
4. Πλησιάστε τη μία μονάδα στην άλλη μέχρι να κουμπώσουν στη θέση τους.

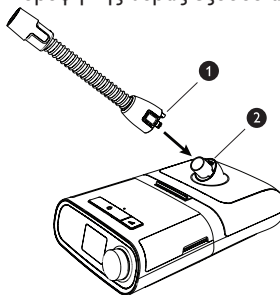


5. Βεβαιωθείτε ότι η συσκευή θεραπείας και ο υγραντήρας έχουν εφαρμόσει εντελώς η μία στην άλλη.

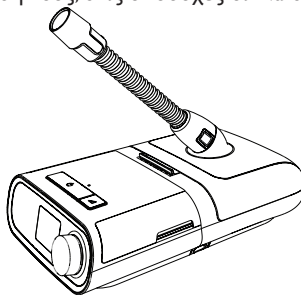


## Σύνδεση της σωλήνωσης

1. Για να συνδέσετε τον θερμαινόμενο σωλήνα στον θερμαινόμενο υγραντήρα, ευθυγραμμίστε τον σύνδεσμο (1) στην κορυφή του θερμαινόμενου σωλήνα με την κορυφή της θύρας εξόδου αέρα (2) του υγραντήρα.



2. Πιέστε τη σωλήνωση για να εφαρμόσει στη θέση της πάνω από τη θύρα εξόδου αέρα μέχρις ότου οι γλωττίδες στο πλαίσιο του σωλήνα να κουμπώσουν στη θέση τους, στις υποδοχές δίπλα στη θύρα εξόδου.



**Σημείωση:** Εάν χρησιμοποιείτε κοινό σωλήνα (δεν φαίνεται) αντί για θερμαινόμενο σωλήνα, περάστε απλώς τη σωλήνωση πάνω από τη θύρα εξόδου αέρα στον θερμαινόμενο υγραντήρα.

**Σημείωση:** Εάν χρησιμοποιείτε την προαιρετική σωλήνωση 12 mm, απαιτείται η χρήση προσαρμογέα για τη σύνδεση στη συσκευή θεραπείας.

**Σημαντικό:** Εξετάστε τη σωλήνωση για τυχόν στρέβλωση, ζημιά ή ρύπους πριν από κάθε χρήση. Εάν χρειαστεί, καθαρίστε τη σωλήνωση για να απομακρύνετε τους ρύπους. Αντικαταστήστε κάθε σωλήνα που έχει υποστεί ζημιά.

## Καθημερινή χρήση

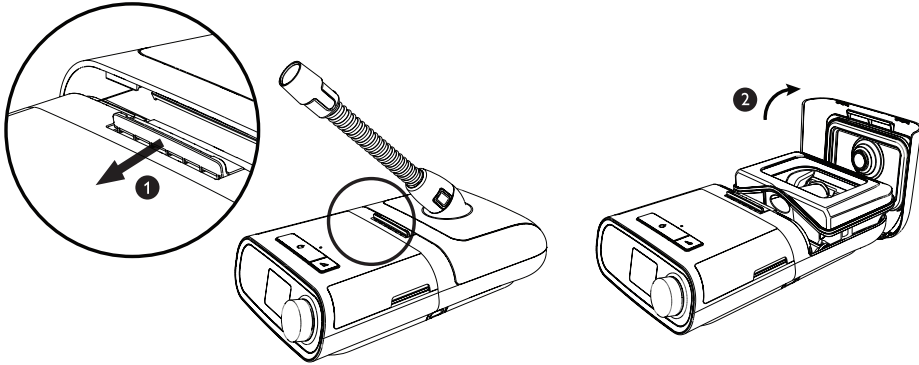
1. Τοποθετήστε τη συνδεδεμένη συσκευή θεραπείας μαζί με τον υγραντήρα πάνω σε μια σταθερή και επίπεδη επιφάνεια, χαμηλότερα από τη θέση ύπνου.

**Προειδοποίηση:** Ο υγραντήρας πρέπει να τοποθετείται πάντοτε χαμηλότερα από τη σύνδεση του αναπνευστικού κυκλώματος στη μάσκα. Ο υγραντήρας πρέπει να βρίσκεται σε επίπεδη θέση για σωστή λειτουργία.

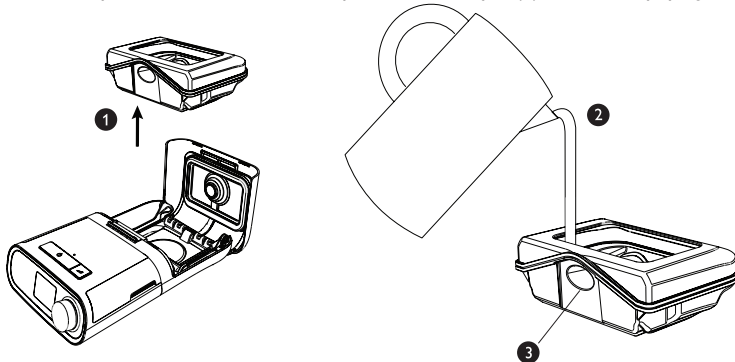
**Προσοχή:** Μην τοποθετείτε τον υγραντήρα απευθείας επάνω σε χαλιά, υφάσματα ή άλλα εύφλεκτα υλικά.

**Προσοχή:** Μην τοποθετείτε τη συσκευή μέσα ή πάνω σε δοχείο που μπορεί να συλλέξει ή να συγκρατήσει νερό. Πάρτε τις απαραίτητες προφυλάξεις ώστε να προστατέψετε τα έπιπλα από τυχόν ζημιές λόγω του νερού.

2. Σύρετε την ασφάλεια αποδέσμευσης του καπακιού υγραντήρα (1) προς τη συσκευή θεραπείας. Ανασηκώστε και ανοίξτε εντελώς το καπάκι του υγραντήρα (2).



3. Αφαιρέστε το δοχείο (1), πιάνοντάς το και από τις δύο πλευρές και απομακρύνοντάς το από τη βάση του υγραντήρα. Ξεπλύνετε το δοχείο με νερό. Τοποθετήστε το δοχείο πάνω σε μια σταθερή και επίπεδη επιφάνεια. Γεμίστε το δοχείο με νερό (2) μέχρι τη γραμμή μέγιστης στάθμης πλήρωσης το πολύ (  $\triangle$  MAX ). Για να αποφευχθεί η διαφυγή νερού, η στάθμη δεν θα πρέπει να ανεβαίνει πάνω από τον πυθμένα του σωλήνα (3) στο πίσω μέρος του δοχείου νερού.



**Σημείωση:** Καθαρίστε το δοχείο νερού πριν από την πρώτη χρήση. Συμβουλευτείτε την ενότητα «Οδηγίες καθαρισμού κατ' οίκον: Δοχείο νερού» σε αυτό το εγχειρίδιο.

**Προσοχή:** Μην επιχειρήσετε να γεμίσετε το δοχείο ενόσω βρίσκεται μέσα στον υγραντήρα.

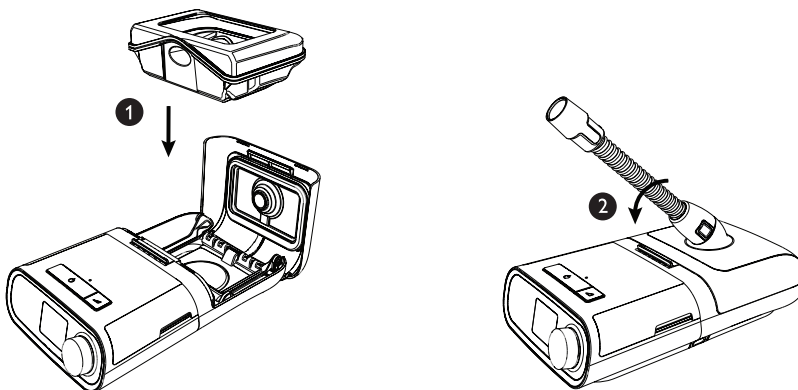
**Προσοχή:** Να χρησιμοποιείτε μόνον απεσταγμένο νερό θερμοκρασίας δωματίου στο δοχείο. Μην προσθέτετε χημικές ουσίες ή πρόσθετα στο νερό. Μπορεί να προκληθεί ερεθισμός των αεραγωγών ή ζημιά στο δοχείο νερού.

**Προσοχή:** Μην γεμίζετε το δοχείο νερού πάνω από τη γραμμή μέγιστης στάθμης πλήρωσης. Εάν προστεθεί υπερβολική ποσότητα νερού στο δοχείο, το νερό μπορεί να διαρρέει μέσα στη συσκευή θεραπείας, μέσα στον υγραντήρα ή πάνω στα έπιπλά σας. Ενδέχεται να προκληθεί ζημιά στον υγραντήρα ή στη συσκευή θεραπείας.

**Προειδοποίηση:** Αφήστε την πλάκα θερμαντήρα του υγραντήρα και το νερό να κρυώσουν επί 15 λεπτά περίπου, προτού αφαιρέσετε το δοχείο νερού. Υπάρχει κίνδυνος εγκαύματος εάν αγγίζετε την πλάκα θερμαντήρα, το θερμό νερό ή τον δίσκο του δοχείου.



4. Επανατοποθετήστε προσεκτικά το δοχείο νερού (1) στον υγραντήρα και κλείστε το καπάκι του υγραντήρα (2) μέχρι να κουμπώσει.



**Προειδοποίηση:** Όταν εγκαθιστάτε το δοχείο, φροντίστε να μη χυθεί νερό μέσα στον υγραντήρα ή στη συσκευή θεραπείας.

**Προσοχή:** Μη μετακινείτε τον υγραντήρα εάν υπάρχει νερό στο δοχείο νερού.

5. Τροφοδοτήστε με ρεύμα τη συσκευή θεραπείας. Συμβουλευτείτε το εγχειρίδιο που συνοδεύει τη συσκευή θεραπείας.  
6. Φορέστε τη διάταξη μάσκας. Ανατρέξτε στις οδηγίες που συνοδεύουν τη μάσκα.  
7. Εκκινήστε τη ροή αέρα στη συσκευή σας και ξεκινήστε τη θεραπεία. Συμβουλευτείτε το εγχειρίδιο που συνοδεύει τη συσκευή θεραπείας.

**Σημείωση:** Εάν αντιμετωπίζετε προβλήματα με τη μάσκα σας, συμβουλευτείτε τις οδηγίες που συνοδεύουν τη μάσκα.

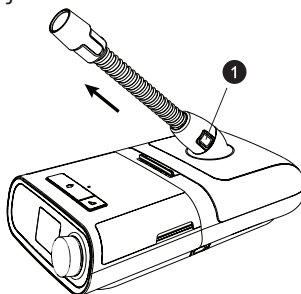
8. Ανατρέξτε στο εγχειρίδιο της συσκευής θεραπείας σας για πλήρεις οδηγίες προσαρμογής των ρυθμίσεων του θερμαινόμενου υγραντήρα και της προαιρετικής θερμαινόμενης σωλήνωσης έτσι ώστε να επιτύχετε την επιθυμητή υγρασία.

**Προσοχή:** Μη θέσετε τον υγραντήρα σε λειτουργία εάν δεν έχει τοποθετηθεί το δοχείο νερού. Η ρύθμιση «Humidifier» (Υγραντήρας) πρέπει να παραμείνει στη θέση «off» (Απενεργοποιημένος) εάν δεν υπάρχει νερό στο δοχείο.

9. Ανατρέξτε στο εγχειρίδιο που συνοδεύει τη συσκευή θεραπείας σας για οδηγίες σχετικά με την απενεργοποίηση της θεραπείας.

## Αποσύνδεση της σωλήνωσης

Για να αφαιρέσετε τη θερμαινόμενη σωλήνωση, πιέστε τις γλωττίδες (1) στο πλάι του συνδέσμου σωλήνωσης και απομακρύνετε τη σωλήνωση από τη θύρα εξόδου.

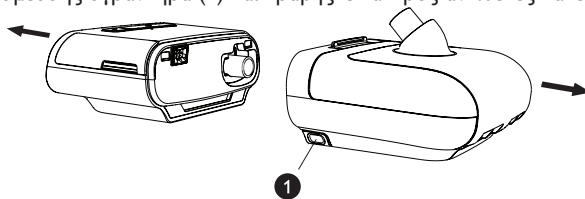


**Σημείωση:** Εάν χρησιμοποιείτε κοινό σωλήνα (δεν φαίνεται) αντί για θερμαινόμενο σωλήνα, τραβήξτε απλώς τη σωλήνωση μακριά από τη θύρα εξόδου.

## Αποσύνδεση της συσκευής θεραπείας

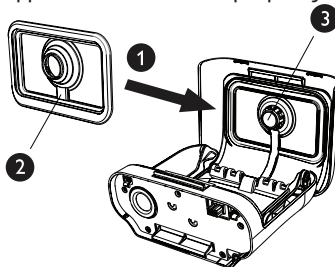
**Προσοχή:** Για να αποφευχθεί η διαφυγή νερού, μην αποσυνδέσετε τον υγραντήρα από τη συσκευή θεραπείας ενώ υπάρχει νερό στο δοχείο. Αφαιρέστε το δοχείο νερού από τον υγραντήρα προτού αποσυνδέσετε τη συσκευή θεραπείας.

1. Διακόψτε την τροφοδοσία ρεύματος στη συσκευή θεραπείας.
2. Σηκώστε το σύστημα.
3. Τοποθετήστε το ένα χέρι πάνω στη συσκευή θεραπείας και το άλλο πάνω στον υγραντήρα.
4. Πατήστε το κουμπί αποδέσμευσης υγραντήρα (1) και τραβήξτε τα προς αντίθετες κατευθύνσεις για να τα χωρίσετε.



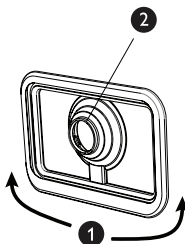
## Έλεγχος στεγάνωσης καπακιού υγραντήρα

Για να εγκαταστήσετε ή να επανατοποθετήσετε τη στεγάνωση καπακιού υγραντήρα, ανοίξτε εντελώς το καπάκι του υγραντήρα. Τοποθετήστε τη στεγάνωση (1) πάνω στην εσωτερική πλευρά του καπακιού, έτσι ώστε η κεντρική οπή της στεγάνωσης να συμπίπτει με τη θύρα εξόδου του υγραντήρα. Βεβαιωθείτε ότι η στεγάνωση έχει τοποθετηθεί έτσι ώστε ο διάυλος σύρματος (2) στη στεγάνωση να βρίσκεται κάτω από τη θύρα εξόδου του υγραντήρα (3).



**Σημείωση:** Η στεγάνωση εφαρμόζει σωστά μόνο με έναν συγκεκριμένο προσανατολισμό.

Με τη στεγάνωση τοποθετημένη χαλαρά στη θέση της, ξεκινήστε από το κάτω μέρος (1) και πιέστε μαλακά τα άκρα της στεγάνωσης μέσα στην αυλάκωση, στο καπάκι του υγραντήρα. Συνεχίστε να σύρετε τα δάκτυλά σας γύρω από την ορθογώνια περίμετρο της στεγάνωσης μέχρι να εφαρμόσει εντελώς το εξωτερικό άκρο της. Κατόπιν πιέστε τη στεγάνωση γύρω από τη θύρα εξόδου του υγραντήρα (2) μέχρι να εφαρμόσει εντελώς το κέντρο της στεγάνωσης. Τέλος, περάστε ξανά τα δάκτυλά σας γύρω από την ορθογώνια περίμετρο της στεγάνωσης του καπακιού του υγραντήρα για να βεβαιωθείτε ότι δεν έχει μετατοπιστεί.



## Οδηγίες καθαρισμού κατ' οίκον: Δεξαμενή νερού και στεγάνωση

Καθαρίστε τη δεξαμενή νερού και τη στεγάνωση πριν από την πρώτη χρήση. Πλύνετε με το χέρι τη δεξαμενή νερού και τη στεγάνωση καθημερινά ή πλύνετε σε πλυντήριο πιάτων κάθε εβδομάδα.

1. Απενεργοποιήστε τον υγραντήρα. Απενεργοποιήστε τη θεραπευτική συσκευή. Αφήστε την πλάκα θερμαντήρα και το νερό να κρυώσουν.

**Προειδοποιήσεις:** Αφήστε την πλάκα θέρμανσης του υγραντήρα και το νερό να κρυώσουν για περίπου 15 λεπτά πριν αφαιρέσετε τη δεξαμενή νερού. Υπάρχει κίνδυνος να υποστείτε έγκαυμα από την επαφή με την πλάκα θερμαντήρα, το ζεστό νερό ή το δοχείο της δεξαμενής.

**Προειδοποίηση:** Εκκενώστε και καθαρίστε τη δεξαμενή νερού για να αποτρέψετε την ανάπτυξη μούχλας και βακτηρίων.

**Προειδοποίηση:** Προτού καθαρίσετε τον υγραντήρα, να τον αφαιρείτε πάντοτε από τη θεραπευτική συσκευή.

2. Ανοίξτε το καπάκι του υγραντήρα με τον μοχλό απελευθέρωσης και αφαιρέστε τη δεξαμενή νερού από τον υγραντήρα. Εκκενώστε το νερό που έχει απομείνει στη βάση της δεξαμενής. Διαχωρίστε προσεκτικά τη στεγάνωση από τη δεξαμενή.
3. Πλύνετε τη δεξαμενή νερού και την ασφάλεια στο πλυντήριο πιάτων (μόνο στο επάνω ράφι) ή σε διάλυμα ζεστού νερού και ήπιου υγρού απορρυπαντικού πιάτων. Χρησιμοποιήστε 1 κουταλάκι του γλυκού (5 χιλιοστόλιτρα) υγρού απορρυπαντικού πιάτων ανά 3,8 λίτρα νερού. Ξεπλύνετε με πόσιμο νερό για τουλάχιστον 1 λεπτό.
4. Επιθεωρήστε τη δεξαμενή νερού και τη στεγάνωση για να βεβαιωθείτε ότι είναι ορατά καθαρά. Σκουπίστε ξανά εντελώς με ένα πανί βρεγμένο με νερό, εάν είναι απαραίτητο.
5. Σκουπίστε εντελώς την επάνω και την κάτω πλευρά. Αφήστε τη δεξαμενή νερού και τη στεγάνωση να στεγνώσουν εντελώς στον αέρα.

**Προσοχή:** Χρησιμοποιήστε ένα ήπιο υγρό απορρυπαντικό πιάτων μόνο για πλύσιμο στο χέρι ή όταν χρησιμοποιείτε πλυντήριο πιάτων.

6. Επιθεωρήστε τη δεξαμενή νερού και τη στεγάνωση για ζημιές. Εάν η δεξαμενή νερού ή η ασφάλεια παρουσιάσουν σημάδια φθοράς ή ζημιάς, επικοινωνήστε με τον πάροχο εξοπλισμού οικιακής φροντίδας για αντικατάσταση.
7. Πριν χρησιμοποιήσετε τη δεξαμενή νερού, τοποθετήστε ξανά την ασφάλεια στη δεξαμενή (ανατρέξτε στην ενότητα Έλεγχος στεγάνωσης υγραντήρα) και γεμίστε τη με πόσιμο νερό όχι περισσότερο από τη γραμμή μέγιστης πλήρωσης.

## Οδηγίες καθαρισμού κατ' οίκον και στο νοσοκομείο: Βάση και εξωτερικό υγραντήρα

**Προειδοποίηση:** Αφήστε την πλάκα θέρμανσης του υγραντήρα και το νερό να κρυώσουν για περίπου 15 λεπτά πριν αφαιρέσετε τη δεξαμενή νερού. Υπάρχει κίνδυνος εγκαύματος εάν αγγίξετε την πλάκα θερμαντήρα, το θερμό νερό ή το δοχείο της δεξαμενής.

**Προειδοποίηση:** Πριν καθαρίσετε τον υγραντήρα, αφαιρείτε πάντα από τη συσκευή θεραπείας.

1. Καθαρίστε τη βάση του υγραντήρα και τη θερμαντική πλάκα σκουπίζοντας με ένα μουσκεμένο πανί σε διάλυμα ζεστού νερού και ήπιου υγρού απορρυπαντικού πιάτων για να αφαιρέσετε επαρκώς τις προσκολλημένες ουσίες. Χρησιμοποιήστε 1 κουταλάκι του γλυκού (5 χιλιοστόλιτρα) υγρού απορρυπαντικού πιάτων ανά 3,8 λίτρα νερού.
2. Σκουπίστε με ένα ύφασμα που δεν αφήνει χνούδι, βρεγμένο (χωρίς να στάζει) με πόσιμο νερό για τουλάχιστον ένα λεπτό, γυρίζοντας το πανί συχνά, για να αφαιρέσετε όλα τα υπολείμματα απορρυπαντικού.
3. Αφήστε τις να στεγνώσουν εντελώς στον αέρα προτού τις συνδέσετε ξανά στη θεραπευτική συσκευή.
4. Επιθεωρήστε τη βάση του υγραντήρα για τυχόν ζημιές και αντικαταστήστε την εάν είναι απαραίτητο.

**Σημείωση:** Ανατρέξτε στις οδηγίες της συσκευής Philips Respironics Disinfection Aid για πληροφορίες σχετικά με τον καθαρισμό της θύρας εξόδου υγραντήρα. Το Philips Respironics Disinfection Aid διατίθεται για αγορά ξεχωριστά.

# Καθαρισμός και απολύμανση σε νοσοκομεία και ιδρύματα: Βάση και εξωτερικό υγραντήρα

Εάν χρησιμοποιείτε τον υγραντήρα σε πολλούς χρήστες, ακολουθήστε τα παρακάτω βήματα για τον καθαρισμό και την απολύμανση του υγραντήρα πριν από κάθε νέο χρήστη.

**Προειδοποίηση:** Αφήστε την πλάκα θέρμανσης του υγραντήρα και το νερό να κρυώσουν για περίπου 15 λεπτά πριν αφαιρέσετε τη δεξαμενή νερού. Υπάρχει κίνδυνος εγκαύματος εάν αγγίξετε την πλάκα θερμαντήρα, το θερμό νερό ή το δοχείο της δεξαμενής.

**Προειδοποίηση:** Πριν καθαρίσετε τον υγραντήρα, αφαιρείτε πάντα από τη συσκευή θεραπείας.

**Προσοχή:** Μόνον οι διαδικασίες καθαρισμού και απολύμανσης στο νοσοκομείο ή στο ίδρυμα, που περιγράφονται σε αυτό το εγχειρίδιο, συνιστώνται από τη Philips Respironics. Σε περίπτωση χρήσης άλλων διαδικασιών καθαρισμού και απολύμανσης που δεν καθορίζονται από τη Philips Respironics, δεν μπορεί να διασφαλιστεί η τήρηση της απόδοσης ή της αντοχής του προϊόντος. Ακολουθήστε τις οδηγίες του κατασκευαστή για τις διαδικασίες απολύμανσης.

**Προσοχή:** Ακολουθήστε όλες τις οδηγίες του κατασκευαστή των προϊόντων απολύμανσης. Οποιαδήποτε απόκλιση από αυτές τις οδηγίες, τις οδηγίες του κατασκευαστή ή η χρήση ουσιών διαφορετικών από αυτές που αναφέρονται στον οδηγό, μπορεί να επηρεάσει την απόδοση του προϊόντος. Διαβάστε όλες τις ισχύουσες οδηγίες για πρόσθετες προειδοποιήσεις και συστάσεις προσοχής.

## Καθαρισμός πριν από την απολύμανση

1. Καθαρίστε τη βάση του υγραντήρα και τη θερμαντική πλάκα σκουπίζοντας με ένα μουσκεμένο πανί σε διάλυμα ζεστού νερού και ήπιου υγρού απορρυπαντικού πιάτων για να αφαιρέσετε επαρκώς τις προσκολλημένες ουσίες. Χρησιμοποιήστε 1 κουταλάκι του γλυκού (5 χιλιοστόλιτρα) υγρού απορρυπαντικού πιάτων ανά 3,8 λίτρα νερού.
2. Σκουπίστε με ένα ύφασμα που δεν αφήνει χνούδι, βρεγμένο (χωρίς να στάζει) με πόσιμο νερό για τουλάχιστον ένα λεπτό, γυρίζοντας το πανί συχνά, για να αφαιρέσετε όλα τα υπολείμματα απορρυπαντικού.
3. Αφήστε τις να στεγνώσουν εντελώς στον αέρα προτού τις συνδέσετε ξανά στη θεραπευτική συσκευή.
4. Επιθεωρήστε τη βάση του υγραντήρα για τυχόν ζημιές και αντικαταστήστε την εάν είναι απαραίτητο.

**Σημείωση:** Ανατρέξτε στις οδηγίες της συσκευής Philips Respironics Disinfection Aid για πληροφορίες σχετικά με τον καθαρισμό και την απολύμανση της θύρας εξόδου του υγραντήρα.

## Απολύμανση

Απολυμάνετε την εξωτερική επιφάνεια του υγραντήρα εβδομαδιαίως ή συχνότερα εάν είναι απαραίτητο και μεταξύ ασθενών. Εάν χρησιμοποιείτε τον υγραντήρα σε πολλούς χρήστες, χρησιμοποιήστε μία από τις ακόλουθες μεθόδους για να απολυμάνετε όλες τις εξωτερικές επιφάνειες του υγραντήρα:

### Πανάκια DisCide Ultra

- Υγραντήρα Χρησιμοποιήστε πανάκια για να σκουπίσετε αρχικά το εξωτερικό του περιβλήματος για να καθαρίσετε τις ορατές ακαθαρσίες από τις επιφάνειες.
- Χρησιμοποιήστε τα πανάκια για να βρέξετε καλά τις εξωτερικές επιφάνειες.

### Χλωριούχο λευκαντικό (που περιέχει 6% υποχλωριώδες νάτριο), μείωση 1 έως 9 μερών με νερό.

- Χρησιμοποιήστε ένα πανί που δεν αφήνει χνούδι για να σκουπίσετε αρχικά την εξωτερική επιφάνεια της συσκευής με το διάλυμα του λευκαντικού και να καθαρίσετε τις ορατές ακαθαρσίες.
  - Χρησιμοποιήστε ένα πανί που δεν αφήνει χνούδι για να μουσκεψετε καλά τις εξωτερικές επιφάνειες με το διάλυμα του λευκαντικού.
5. Δώστε ιδιαίτερη προσοχή σε όλες τις γωνίες και τις χαραμάδες των εξωτερικών επιφανειών του υγραντήρα.
  6. Ανοίξτε το κάλυμμα του υγραντήρα και απολυμάνετε την περιοχή ασφάλισης με ένα από τα απολυμαντικά που περιγράφονται παραπάνω.
  7. Κρατήστε υγρό για 5 λεπτά.
  8. Σκουπίστε με ένα πανί χωρίς χνούδι βρεγμένο (αλλά όχι να στάζει) με πόσιμο νερό για τουλάχιστον ένα λεπτό, γυρίζοντας το πανί συχνά, για να αφαιρέσετε όλα τα υπολείμματα του απολυμαντικού.
  9. Αφήστε τον υγραντήρα να στεγνώσει πλήρως στον αέρα πριν συνδέσετε το καλώδιο τροφοδοσίας.
  10. Επιθεωρήστε τον υγραντήρα για ζημιά μετά την απολύμανση. Εάν κάποια εξαρτήματα έχουν υποστεί ζημιά, επικοινωνήστε με την Εξυπηρέτηση Πελατών της Philips Respironics. Αντικαταστήστε όσα εξαρτήματα υπέστησαν ζημιά.

## Οδηγίες καθαρισμού κατ' οίκον: Θερμαινόμενη σωλήνωση

Καθαρίστε τη θερμαινόμενη σωλήνωση πριν από την πρώτη χρήση και κάθε εβδομάδα. Αντικαταστήστε τη θερμαινόμενη σωλήνωση κάθε 6 μήνες.

**Σημαντικό:** Για χρήση σε πολλούς ασθενείς, ολοκληρώστε τα βήματα στο «Καθαρισμός και απολύμανση σε νοσοκομείο και ίδρυμα: Ενότητα Δεξαμενή νερού, στεγάνωση και θερμαινόμενη σωλήνωση» πριν από κάθε νέο χρήστη.

1. Αποσυνδέστε τη θερμαινόμενη σωλήνωση από τον θερμαινόμενο υγραντήρα.
2. Πλύνετε απαλά τη θερμαινόμενη σωλήνωση, συμπεριλαμβανομένων των συνδέσμων, σε ένα διάλυμα ζεστού νερού και ήπιου απορρυπαντικού πλύσης πιάτων για να αφαιρέσετε επαρκώς τις προσκολλημένες ουσίες από τη σωλήνωση και τους συνδέσμους. Χρησιμοποιήστε 1 κουταλάκι του γλυκού (5 χιλιοστόλιτρα) υγρού απορρυπαντικού πιάτων ανά 3,8 λίτρα νερού.  
**Σημείωση:** Φροντίστε να καθαρίσετε ολόκληρη την εσωτερική επιφάνεια του σωλήνα διασφαλίζοντας ότι είναι πλήρως βυθισμένος στο απορρυπαντικό διάλυμα κατά τη διάρκεια της απαλής ανάδευσης με το χέρι.
3. Ξεπλύνετε καλά με πόσιμο νερό για τουλάχιστον 1 λεπτό για να αφαιρέσετε όλα τα υπολείμματα σαπουνιού από τη σωλήνωση και τους συνδέσμους.
4. Ελέγξτε οπτικά τη σωλήνωση για καθαριότητα, συμπεριλαμβανομένων των συνδέσμων. Επαναλάβετε τα βήματα καθαρισμού εάν δεν είναι καθαρά οπτικά.
5. Αφήστε να στεγνώσει εντελώς στον αέρα μακριά από το άμεσο ηλιακό φως. Βεβαιωθείτε ότι η σωλήνωση και οι σύνδεσμοι είναι στεγνά πριν από την επόμενη χρήση.
6. Επιθεωρήστε τη θερμαινόμενη σωλήνωση για ζημιές ή φθορά (ρωγμές, ραγίσματα, φθορές, τρυπήματα κ.λπ.). Εάν χρειάζεται, απορρίψτε και αντικαταστήστε την.

## Οδηγίες απολύμανσης κατ' οίκον: Δεξαμενή νερού, στεγάνωση και θερμαινόμενη σωλήνωση

**Σημείωση:** Φροντίστε να ακολουθήσετε τις «Οδηγίες καθαρισμού κατ' οίκον» για τη δεξαμενή νερού, τη στεγάνωση, τη θερμαινόμενη σωλήνωση και τη θύρα εξόδου πριν από την απολύμανση.

Η ακόλουθη διαδικασία μπορεί να χρησιμοποιηθεί για οικιακή απολύμανση της δεξαμενής νερού, της στεγάνωσης και της θερμαινόμενης σωλήνωσης εβδομαδιαίως.

- 70% ισοπροπυλική αλκοόλη: Κρατήστε υγρό για 5 λεπτά

**Σημείωση:** Όταν χρησιμοποιείτε ισοπροπυλική αλκοόλη, ξεπλύνετε καλά το άκρο σύνδεσης υγραντήρα με νερό και στεγνώστε εντελώς στον αέρα πριν από την επόμενη χρήση.

**Προσοχή:** Ακολουθήστε όλες τις οδηγίες του κατασκευαστή των προϊόντων απολύμανσης. Οποιαδήποτε απόκλιση από αυτές τις οδηγίες, τις οδηγίες του κατασκευαστή ή τη χρήση ουσιών διαφορετικών από αυτές που αναφέρονται στον οδηγό, μπορεί να επηρεάσει την απόδοση του προϊόντος. Διαβάστε όλες τις ισχύουσες οδηγίες για πρόσθετες προειδοποιήσεις και συστάσεις προσοχής.

**Προσοχή:** Ξεπλύνετε τη δεξαμενή, τη στεγάνωση και τη θερμαινόμενη σωλήνωση ξεχωριστά για τουλάχιστον ένα λεπτό χρησιμοποιώντας πόσιμο νερό. Μην ξεπλύνετε τη δεξαμενή, τη στεγάνωση και τη θερμαινόμενη σωλήνωση χρησιμοποιώντας το ίδιο νερό.

1. Ξεπλύνετε καλά με πόσιμο νερό για τουλάχιστον 1 λεπτό για να αφαιρέσετε όλα τα υπολείμματα από τη δεξαμενή νερού, τη στεγάνωση, τη σωλήνωση και τους συνδέσμους.
2. Ελέγξτε οπτικά την καθαριότητα, συμπεριλαμβανομένων των συνδέσμων.
3. Αφήστε να στεγνώσει εντελώς στον αέρα μακριά από το άμεσο ηλιακό φως. Βεβαιωθείτε ότι η σωλήνωση και οι σύνδεσμοι είναι στεγνά πριν από την επόμενη χρήση.
4. Επιθεωρήστε τη θερμαινόμενη σωλήνωση για ζημιές ή φθορά (ρωγμές, ραγίσματα, φθορές, τρυπήματα κ.λπ.). Εάν χρειάζεται, απορρίψτε και αντικαταστήστε την.

**Σημείωση:** Ανατρέξτε στις οδηγίες της συσκευής Philips Respironics Disinfection Aid για πληροφορίες σχετικά με την απολύμανση της θύρας εξόδου του υγραντήρα. Το Philips Respironics Disinfection Aid διατίθεται για αγορά ξεχωριστά.

# Καθαρισμός και απολύμανση σε νοσοκομεία και ιδρύματα: Δεξαμενή νερού, στεγάνωση και θερμαινόμενη σωλήνωση

Εάν χρησιμοποιείτε τη δεξαμενή νερού, τη στεγάνωση και τη θερμαινόμενη σωλήνωση σε πολλούς χρήστες, ακολουθήστε τα παρακάτω βήματα για τον καθαρισμό και την απολύμανση της δεξαμενής νερού, της στεγάνωσης, της θερμαινόμενης σωλήνωσης και της θύρας εξόδου πριν από κάθε νέο χρήστη.

**Προσοχή:** Μόνον οι διαδικασίες καθαρισμού και απολύμανσης στο νοσοκομείο ή στο ίδρυμα, που περιγράφονται σε αυτό το εγχειρίδιο, συνιστώνται από τη Philips Respironics. Σε περίπτωση χρήσης άλλων διαδικασιών καθαρισμού και απολύμανσης που δεν καθορίζονται από τη Philips Respironics, δεν μπορεί να διασφαλιστεί η τήρηση της απόδοσης ή της αντοχής του προϊόντος. Ακολουθήστε τις οδηγίες του κατασκευαστή σχετικά με τις διαδικασίες καθαρισμού και απολύμανσης.

## Καθαρισμός πριν από την απολύμανση

1. Πλύνετε απαλά χρησιμοποιώντας ένα εμπορικά διαθέσιμο ανιονικό απορρυπαντικό (π.χ. Medizime® LF ή ισοδύναμο ενζυματικό απορρυπαντικό) εβδομαδιαίως και μεταξύ των ασθενών. Χρησιμοποιήστε βούρτσα με μαλακές τρίχες για να απομακρύνετε επαρκώς ουσίες που έχουν κολλήσει.

**Σημείωση:** Προσέξτε ιδιαίτερα όλες τις γωνίες και τις εσοχές.

**Σημείωση:** Δεν χρειάζεται βούρτσα για την εσωτερική επιφάνεια του σωλήνα της θερμαινόμενης σωλήνωσης.

- Ξεπλύνετε τα αντικείμενα ξεχωριστά για τουλάχιστον ένα λεπτό σε πόσιμο νερό. Μην ξεπλύνετε όλα τα αντικείμενα μαζί.
- Αποστραγγίστε το νερό από τη δεξαμενή νερού, την ασφάλεια και τη θερμαινόμενη σωλήνωση.
- Αφήστε να στεγνώσει εντελώς στον αέρα μακριά από το άμεσο ηλιακό φως.
- Επιθεωρήστε για τυχόν ζημιές ή φθορά (ρωγμές, χαραγές, σκισίματα, τρυπήματα κ.λπ.). Εάν χρειάζεται, απορρίψτε και αντικαταστήστε την.
- Ελέγξτε οπτικά τη δεξαμενή, την ασφάλεια και τη θερμαινόμενη σωλήνωση για καθαριότητα. Επαναλάβετε τη διαδικασία καθαρισμού εάν δείτε ότι τα είδη δεν είναι καθαρά.

## Απολύμανση

Οι ακόλουθες διαδικασίες μπορούν να χρησιμοποιηθούν για την απολύμανση της δεξαμενής νερού, της στεγάνωσης και της θερμαινόμενης σωλήνωσης εβδομαδιαίως και μεταξύ των ασθενών.

Οι συνιστώμενες μέθοδοι απολύμανσης που προσδιορίζονται παρακάτω μπορούν να χρησιμοποιηθούν για την απολύμανση της δεξαμενής νερού, της στεγάνωσης και της θερμαινόμενης σωλήνωσης για 60 κύκλους το μέγιστο. Η δεξαμενή νερού και η στεγάνωση πρέπει να αντικαθίστανται κάθε χρόνο. Η θερμαινόμενη σωλήνωση πρέπει να αντικαθίσταται κάθε 6 μήνες.

- Θερμική απολύμανση: Βύθιση σε (πόσιμο) υδατόλουτρο στους  $75 \pm 2$  °C για 30 λεπτά
- Cidex OPA

**Σημείωση:** Όταν χρησιμοποιείτε το Cidex OPA, ξεπλύνετε καλά το άκρο σύνδεσης υγραντήρα με νερό και στεγνώστε στον αέρα εντελώς πριν από την επόμενη χρήση.

**Προσοχή:** Ακολουθήστε όλες τις οδηγίες του κατασκευαστή των προϊόντων απολύμανσης. Οποιαδήποτε απόκλιση από αυτές τις οδηγίες, τις οδηγίες του κατασκευαστή ή τη χρήση ουσιών διαφορετικών από αυτές που αναφέρονται στον οδηγό, μπορεί να επηρεάσει την απόδοση του προϊόντος. Διαβάστε όλες τις ισχύουσες οδηγίες για πρόσθετες προειδοποιήσεις και συστάσεις προσοχής.

**Προσοχή:** Ξεπλύνετε τη δεξαμενή, τη στεγάνωση και τη θερμαινόμενη σωλήνωση ξεχωριστά για τουλάχιστον ένα λεπτό χρησιμοποιώντας πόσιμο νερό. Μην ξεπλύνετε τη δεξαμενή, τη στεγάνωση και τη θερμαινόμενη σωλήνωση χρησιμοποιώντας το ίδιο νερό.

## Μετά την απολύμανση

- Επιθεωρήστε τη δεξαμενή, τη στεγάνωση και τη θερμαινόμενη σωλήνωση για ζημιά ή φθορά (ρωγμές, ραγίσματα, φθορές ή ζημιά κ.λπ.). Απορρίψτε και αντικαταστήστε εάν έχει υποστεί ζημιά.
- Μετά το τελικό ξέπλυμα νερού που περιγράφεται στις οδηγίες χημικής απολύμανσης, ξεπλύνετε χωριστά τη δεξαμενή, τη στεγάνωση και τη θερμαινόμενη σωλήνωση τουλάχιστον 1 φορά το καθένα για τουλάχιστον 1 λεπτό χρησιμοποιώντας πόσιμο νερό και στεγνώστε στον αέρα εντελώς μακριά από το άμεσο ηλιακό φως.

**Σημείωση:** Ο αποχρωματισμός της στεγάνωσης μετά την απολύμανση είναι φυσιολογικός.

## Σέρβις

Ο υγραντήρας δεν χρειάζεται τακτικό σέρβις. Εάν οποιοδήποτε εξάρτημα του υγραντήρα έχει φθαρεί ή υποστεί ζημιά, επικοινωνήστε με τη Philips Respiroedics ή με τον παροχέα οικιακής φροντίδας. Για περισσότερες πληροφορίες, συμβουλευτείτε την ενότητα «Αντιμετώπιση προβλημάτων» σε αυτό το εγχειρίδιο.

## Μετακινήσεις με το σύστημα

### *Συσκευασία του συστήματος*

1. Αφαιρέστε το δοχείο νερού, αδειάστε το εντελώς και αφήστε το να στεγνώσει στον αέρα.
2. Τοποθετήστε ξανά το κενό δοχείο νερού στη συσκευή.
3. Συσκευάστε τον υγραντήρα στις χειραποσκευές σας.

**Προσοχή:** Μη μετακινείτε τον υγραντήρα εάν υπάρχει νερό στο δοχείο νερού.

Όταν ταξιδεύετε, η προαιρετική θήκη μεταφοράς της συσκευής θεραπείας σας μπορεί να χρησιμοποιηθεί μόνο μέσα σε χειραποσκευή. Η θήκη μεταφοράς δεν θα προστατεύσει τον υγραντήρα εάν ταξιδέψετε με τις παραδιδόμενες αποσκευές.

Για τη δική σας εξυπηρέτηση στα σημεία ελέγχου ασφαλείας των αεροδρομίων, μια σημείωση στο κάτω μέρος του υγραντήρα δηλώνει ότι πρόκειται για ιατρικό εξοπλισμό. Ίσως είναι χρήσιμο να έχετε αυτό το εγχειρίδιο μαζί σας για να βοηθήσετε το προσωπικό ασφαλείας να κατανοήσει τι ακριβώς είναι η συσκευή αυτή.

Εάν ταξιδεύετε σε μια χώρα με τάση δικτύου διαφορετική από αυτή που χρησιμοποιείτε τώρα με τη συσκευή θεραπείας, ίσως χρειαστεί διαφορετικό καλώδιο τροφοδοσίας ή ένας διεθνής προσαρμογέας βύσματος για να γίνει το καλώδιο τροφοδοσίας σας συμβατό με τις πρίζες της χώρας στην οποία ταξιδεύετε. Για πρόσθετες πληροφορίες, επικοινωνήστε με τον παροχέα οικιακής φροντίδας.

## Απόρριψη

Χωριστή συλλογή αποβλήτων ηλεκτρικού και ηλεκτρονικού εξοπλισμού σύμφωνα με την οδηγία 2012/19/ΕΕ. Απορρίψτε αυτήν τη συσκευή σύμφωνα με τους τοπικούς κανονισμούς.

## Αντιμετώπιση προβλημάτων

Ο παρακάτω πίνακας παραθέτει ορισμένα από τα προβλήματα που ενδέχεται να αντιμετωπίσετε με τον υγραντήρα σας, μαζί με πιθανές λύσεις.

Πρόβλημα	Γιατί παρουσιάστηκε	Τι πρέπει να κάνετε
Δεν συμβαίνει τίποτα όταν τροφοδοτείτε τη συσκευή με ρεύμα.	Διακοπή παροχής ρεύματος AC/DC ή αποσύνδεση της συσκευής από την τροφοδοσία.	Βεβαιωθείτε ότι ο υγραντήρας και η συσκευή θεραπείας έχουν συνδεθεί σωστά στην τροφοδοσία ρεύματος. Βεβαιωθείτε ότι το καλώδιο εναλλασσόμενου ρεύματος είναι σωστά συνδεδεμένο και ότι το καλώδιο του τροφοδοτικού είναι σωστά συνδεδεμένο στην πρίζα ρεύματος. Αν το πρόβλημα συνεχίζει να εμφανίζεται, επικοινωνήστε με τον παροχέα οικιακής φροντίδας. Επιστρέψτε τον υγραντήρα, τη συσκευή θεραπείας και το τροφοδοτικό στον παροχέα σας, ώστε να μπορέσει να διαπιστώσει αν το πρόβλημα οφείλεται στη συσκευή θεραπείας, στον υγραντήρα ή στο τροφοδοτικό.
Μεγάλη διαρροή	Η σωλήνωση δεν έχει συνδεθεί σωστά και δεν είναι στεγανή.	Αφαιρέστε τη μάσκα σας και τη σωλήνωση και ελέγξτε εάν έχουν στρεβλωθεί ή σχιστεί. Εάν έχουν σχιστεί ή υποστεί ζημιά, επικοινωνήστε με τον παροχέα οικιακής φροντίδας ή με τη Philips Respironics για να προμηθευτείτε ανταλλακτική σωλήνωση ή/και μάσκα. Εάν η σωλήνωση δεν έχει υποστεί ζημιά, συνδέστε ξανά τη σωλήνωση, εκκινήστε τη ροή αέρα και ελέγξτε εάν εξακολουθείτε να μην αισθάνεστε ροή αέρα από την περιοχή της θύρας.
	Η συσκευή θεραπείας δεν έχει εφαρμοστεί σωστά στον υγραντήρα.	Αφαιρέστε και επανασυνδέστε τη συσκευή θεραπείας στον υγραντήρα. Βεβαιωθείτε ότι η θύρα εισόδου αέρα του υγραντήρα είναι σταθερά συνδεδεμένη στη θύρα εξόδου αέρα της συσκευής. Εάν εξακολουθεί να υπάρχει μεγάλη διαρροή, το πρόβλημα μπορεί να οφείλεται σε απουσία, κακή ευθυγράμμιση ή ζημιά της στεγάνωσης. Βεβαιωθείτε ότι η στεγάνωση του ξηρού κιβωτίου και η στεγάνωση του καπακιού του υγραντήρα υπάρχουν και έχουν εφαρμοστεί εντελώς και με τον σωστό προσανατολισμό. Εάν κάποια στεγάνωση έχει χαλαρώσει, πιέστε μαλακά τα άκρα της για να την εφαρμόσετε ξανά.
	Η δεξαμενή του υγραντήρα δεν έχει εφαρμοστεί σωστά στον υγραντήρα.	Αφαιρέστε το δοχείο νερού από τη βάση του υγραντήρα και κατόπιν τοποθετήστε ξανά το δοχείο στον υγραντήρα, φροντίζοντας να εφαρμοστεί εντελώς. Εάν εξακολουθεί να υπάρχει μεγάλη διαρροή, το πρόβλημα μπορεί να οφείλεται σε κακή ευθυγράμμιση ή ζημιά της στεγάνωσης. Βεβαιωθείτε ότι η στεγάνωση του ξηρού κιβωτίου και η στεγάνωση του καπακιού του υγραντήρα υπάρχουν και έχουν εφαρμοστεί εντελώς και με τον σωστό προσανατολισμό. Εάν κάποια στεγάνωση έχει χαλαρώσει, πιέστε μαλακά τα άκρα της για να την εφαρμόσετε ξανά.
Ο υγραντήρας έχει ραγίσει ή έχει υποστεί ζημιά.	Ο υγραντήρας έπεσε κάτω ή υπέστη λανθασμένο χειρισμό.	Εάν ο υγραντήρας δεν λειτουργεί σωστά αφού έπεσε κάτω ή υπέστη λανθασμένο χειρισμό, απευθυνθείτε στον παροχέα οικιακής φροντίδας ή στη Philips Respironics.
Η συσκευή θεραπείας λειτουργεί αλλά η ροή αέρα από τον υγραντήρα είναι χαμηλή ή έχει σταματήσει.	Υπάρχει εμπόδιο στη ροή αέρα από τον υγραντήρα.	Επικοινωνήστε με τον παροχέα οικιακής φροντίδας. Επιστρέψτε τον υγραντήρα και το τροφοδοτικό στον παροχέα σας προκειμένου να προσδιοριστεί το πρόβλημα.
Υπερβολική ποσότητα συμπυκνώματος στη σωλήνωση.	Η ρύθμιση επιπέδου υγρασίας είναι πολύ υψηλή.	Ελαττώστε τη ρύθμιση επιπέδου υγρασίας.
	Ο υγραντήρας έχει τοποθετηθεί λανθασμένα.	Βεβαιωθείτε ότι ο υγραντήρας και η συσκευή θεραπείας δεν βρίσκονται κοντά σε κλιματιστικά μηχανήματα.
Ο θερμανόμενος σωλήνας δεν θερμαίνεται.	Η ρύθμιση «Heated Tubing» (Θερμαινόμενη σωλήνωση) έχει τιμή 0.	Βεβαιωθείτε ότι η ρύθμιση «Heated Tubing» δεν έχει τιμή 0. Συμβουλευτείτε το εγχειρίδιο της συσκευής θεραπείας σας για αναλυτικές οδηγίες.
Ο υγραντήρας έχει πέσει από το τραπέζι ή το κομοδίνο σας.	Ο υγραντήρας σας πιθανόν να μην τοποθετήθηκε σωστά στο κομοδίνο ή να έπεσε κάτω λόγω της τοποθέτησης της σωλήνωσης.	Να φροντίζετε πάντοτε να τοποθετείται ο υγραντήρας σας σε μια σκληρή και επίπεδη επιφάνεια ώστε τα ελαστικά στηρίγματα στο κάτω μέρος της βάσης του να προσκολλώνται στην επιφάνεια (να βεβαιώνεστε ότι δεν υπάρχουν ύψασμα κάτω από τη βάση). Ο υγραντήρας πρέπει να βρίσκεται σε επίπεδη θέση για σωστή λειτουργία. Επίσης, φροντίστε να τοποθετείτε τον υγραντήρα μακριά από την άκρη του κομοδινού ή του τραπεζιού ώστε να μην πέσει τυχαία. Εάν ο υγραντήρας πέσει κάτω και εισέλθει νερό στη συσκευή θεραπείας, αποστραγγίστε όλο το νερό από τη συσκευή θεραπείας. Αφήστε τη να στεγνώσει στον αέρα και βεβαιωθείτε ότι έχει στεγνώσει εντελώς προτού την τροφοδοτήσετε ξανά με ρεύμα. Εάν η τοποθέτηση της σωλήνωσης προκαλεί πτώση του υγραντήρα, φροντίστε να διευθετηθεί κατάλληλα τον σωλήνα όταν προετοιμάζετε τη συσκευή σας. Περάστε τη σωλήνωση πίσω από το κεφάλι του κρεβατιού. Εάν ο υγραντήρας δεν λειτουργεί σωστά αφού έπεσε κάτω, απευθυνθείτε στον παροχέα οικιακής φροντίδας ή στη Philips Respironics.



Πρόβλημα	Γιατί παρουσιάστηκε	Τι πρέπει να κάνετε
Δυσκολεύομαι να προσαρμόσω τη ρύθμιση θερμαινόμενου υγραντήρα ή τη ρύθμιση θερμοκρασίας θερμαινόμενου σωλήνα.	Η γεννήτρια ροής δεν είναι ενεργοποιημένη ή ο υγραντήρας ή ο θερμαινόμενος σωλήνας δεν έχει συνδεθεί σωστά.	Η ρύθμιση «Humidifier» (Υγραντήρας) και οι ρυθμίσεις θερμοκρασίας σωλήνα προσαρμόζονται μόνον από την οθόνη έναρξης θεραπείας στη συσκευή θεραπείας. Βεβαιωθείτε ότι η γεννήτρια ροής είναι ενεργοποιημένη και ότι οι ρυθμίσεις είναι ορατές στη δεξιά πλευρά της οθόνης, και κατόπιν προσαρμόστε τις ώστε να έχετε την επιθυμητή άνεση. Εάν η γεννήτρια ροής είναι ενεργοποιημένη αλλά οι ρυθμίσεις του υγραντήρα δεν εμφανίζονται στην οθόνη έναρξης θεραπείας, αποσυνδέστε τη συσκευή από την τροφοδοσία ρεύματος. Βεβαιωθείτε ότι οι ηλεκτρικές επαφές του υγραντήρα ή/και του θερμαινόμενου σωλήνα δεν εμποδίζονται και δεν έχουν υποστεί ζημιά. Κατόπιν συνδέστε ξανά τον υγραντήρα ή/και τον θερμαινόμενο σωλήνα και συνδέστε ξανά το τροφοδοτικό της συσκευής. Ενεργοποιήστε τη γεννήτρια ροής. Εάν οι ρυθμίσεις εξακολουθούν να μην εμφανίζονται, ζητήστε βοήθεια από τον παροχέα οικιακής φροντίδας.
Το νερό που περιέχεται στον θάλαμο θα έχει εξαντληθεί μέχρι το πρωί.	Ο θάλαμος νερού δεν ήταν γεμάτος κατά την έναρξη της συνεδρίας, η διαρροή της μάσκας είναι υπερβολικά υψηλή ή οι περιβαλλοντικές συνθήκες είναι πολύ ξηρές ή ψυχρές.	Υπό τις περισσότερες συνθήκες, ένας πλήρης θάλαμος νερού θα πρέπει να διαρκέσει για μια τυπική συνεδρία ύπνου εάν η δεξαμενή υγραντήρα γεμίσει ως τη μέγιστη γραμμή πλήρωσης στην αρχή της περιόδου ύπνου. Ωστόσο, πολλοί παράγοντες επηρεάζουν την κατανάλωση νερού, όπως η θερμοκρασία και υγρασία περιβάλλοντος στο υπνοδωμάτιό σας, οι ρυθμίσεις του υγραντήρα ή του θερμαινόμενου σωλήνα, το επίπεδο διαρροής της μάσκας και η διάρκεια της συνεδρίας ύπνου. Βεβαιωθείτε πρώτα ότι ο θάλαμος νερού γεμίζεται μέχρι τη γραμμή μέγιστης στάθμης πλήρωσης κατά την έναρξη της συνεδρίας ύπνου. Βεβαιωθείτε ότι η μάσκα σας εφαρμόζει σωστά και κάντε τις απαραίτητες ρυθμίσεις ώστε να μειώσετε τη διαρροή σε κανονικά επίπεδα. Μπορείτε να χρησιμοποιήσετε τη δυνατότητα Check Mask Fit (Έλεγχος εφαρμογής μάσκας) για να εξετάσετε την εφαρμογή της μάσκας. Βεβαιωθείτε επίσης ότι η συσκευή, ο υγραντήρας και οι στεγανώσεις της συσκευής και του υγραντήρα έχουν συνδεθεί σωστά και δεν παρουσιάζουν διαρροή. Μπορείτε επίσης, εάν θέλετε, να ελαττώσετε τις ρυθμίσεις του υγραντήρα ή/και του θερμαινόμενου σωλήνα ή να αλλάξετε τον τρόπο λειτουργίας «Humidification» (Υγρανση) από «Fixed» (Σταθερός) σε «Adaptive» (Προσαρμοζόμενος), ώστε να αυξηθεί ο χρόνος μέχρι την εξάντληση του νερού του υγραντήρα.
Ακούω διαρροή ή σφύριγμα από τη συσκευή θεραπείας ή τον υγραντήρα (που δεν σχετίζεται με τη διαρροή της μάσκας).	Η εισοδος αέρα της συσκευής θεραπείας ίσως έχει αποφραχθεί. Ο υγραντήρας ή ο σωλήνας δεν έχει συνδεθεί εντελώς. Οι στεγανώσεις υγραντήρα δεν έχουν εφαρμόσει εντελώς ή αποσπάζονται.	Βεβαιωθείτε ότι η εισοδος αέρα της συσκευής θεραπείας δεν έχει αποφραχθεί και ότι τα φίλτρα είναι καθαρά και έχουν τοποθετηθεί σωστά. Βεβαιωθείτε ότι η συσκευή, ο υγραντήρας και ο σωλήνας έχουν συνδεθεί σωστά και δεν παρουσιάζουν διαρροή. Βεβαιωθείτε ότι η στεγάνωση του καπακιού του υγραντήρα και η στεγάνωση του ξηρού κιβωτίου υπάρχουν και έχουν εφαρμόσει σωστά. Εάν χρειάζεται, πιέστε μαλακά την περίμετρο των στεγανώσεων για να τις εφαρμόσετε ξανά.
Έχουσα νερό κατά λάθος μέσα στη λεκάνη του υγραντήρα.	Ο θάλαμος νερού έχει γεμίσει πάνω από τη γραμμή μέγιστης στάθμης πλήρωσης.	Δεν θα προκληθεί βλάβη στη συσκευή, εάν χυθεί μια μικρή ποσότητα νερού στη λεκάνη του υγραντήρα. Αν χυθεί λίγο νερό μέσα στον υγραντήρα θα εξατμιστεί κατά την κανονική χρήση του υγραντήρα. Εάν όμως υπάρχει πάρα πολύ νερό στη λεκάνη του υγραντήρα, μπορεί να διαφύγει μέσω του μεντεσέ του καπακιού του υγραντήρα και να προκαλέσει ζημιά στα έπιπλα σας. Διακόψτε την τροφοδοσία ρεύματος στη συσκευή. Αφαιρέστε τον θάλαμο νερού, αδειάστε τυχόν περίσσεια νερού μέχρις ότου η στάθμη του χαμηλώσει κάτω από τη γραμμή μέγιστης πλήρωσης και αφήστε τον θάλαμο στην άκρη. Διαχωρίστε τον υγραντήρα από τη συσκευή θεραπείας και αδειάστε το νερό που έχει διαφύγει. Αφού κρυώσει η πλάκα θερμαντήρα, σκουπίστε την εσωτερική επιφάνεια του υγραντήρα με απορροφητικό χαρτί ή με μαλακό ύφασμα. Εάν χρειάζεται, στεγνώστε την κάτω πλευρά του υγραντήρα και βεβαιωθείτε ότι η επιφάνεια του τραπέζιού σας είναι στεγνή. Συνδέστε ξανά τον υγραντήρα και το τροφοδοτικό ή επανατοποθετήστε τον θάλαμο νερού.

**Σημείωση:** Για πληροφορίες αντιμετώπισης προβλημάτων με τη συσκευή θεραπείας σας, συμβουλευτείτε το εγχειρίδιο που συνοδεύει τη συσκευή θεραπείας σας.

## Προδιαγραφές θερμαινόμενου υγραντήρα DreamStation

### Περιβαλλοντικές

Θερμοκρασία λειτουργίας: 5° έως 35 °C

Θερμοκρασία φύλαξης: -20° έως 60 °C

Σχετική υγρασία (λειτουργίας και φύλαξης): 15% έως 95% (χωρίς συμπύκνωση υδρατμών)

Ατμοσφαιρική πίεση: 77 έως 101 kPa (0 - 2286 m)

### Φυσικές

Διαστάσεις (υγραντήρας με συσκευή θεραπείας): 29,7 x 19,3 x 8,4 cm

**Σημείωση:** Το ύψος δεν περιλαμβάνει τη θύρα εισόδου αέρα του υγραντήρα.

Βάρος (κενός υγραντήρας με συσκευή θεραπείας και τροφοδοτικό): Περίπου 1,98 kg

### Διάρκεια ζωής

Η αναμενόμενη διάρκεια ζωής του θερμαινόμενου υγραντήρα DreamStation είναι 5 έτη.

### Μέγιστη συνιστώμενη πίεση

25 cm H<sub>2</sub>O

### Χωρητικότητα νερού

325 ml στη συνιστώμενη στάθμη νερού

### Συμμόρφωση με πρότυπα

Αυτή η συσκευή έχει σχεδιαστεί έτσι ώστε να συμμορφώνεται με τα παρακάτω πρότυπα:

IEC 60601-1, Γενικές απαιτήσεις για βασική ασφάλεια και ουσιώδη επίδοση ιατρικού ηλεκτρικού εξοπλισμού

ISO 80601-2-74 Ειδικές απαιτήσεις για βασική ασφάλεια και βασική απόδοση του αναπνευστικού εξοπλισμού ύγρανσης

ISO 8185 Γενικές απαιτήσεις για συστήματα ύγρανσης

### Ηλεκτρικές (όταν ο θερμαινόμενος υγραντήρας χρησιμοποιείται με συσκευή θεραπείας της Philips Respirationics)

Κατανάλωση εναλλασσόμενου ρεύματος (με τροφοδοτικό 80 W): 100 - 240 VAC, 50/60 Hz, 2,0 - 1,0 A

Κατανάλωση συνεχούς ρεύματος: 12 VDC, 6,67 A

Τύπος προστασίας από ηλεκτροπληξία: Εξοπλισμός κατηγορίας II

Βαθμός προστασίας από ηλεκτροπληξία: Εφαρμοζόμενο εξάρτημα τύπου BF

Βαθμός προστασίας έναντι εισροής νερού: Προστασία από σταγόνες υγρών, IP22

Μέθοδος λειτουργίας: Συνεχής

Ηλεκτρομαγνητική συμβατότητα: Η συσκευή καλύπτει τις απαιτήσεις του προτύπου EN 60601-1-2.

### Πλάκα θερμαντήρα

Μέγιστη θερμοκρασία: 65 °C

### Πτώση πίεσης με τον υγραντήρα

Μέγιστη: 0,6 cm H<sub>2</sub>O με ροή 60 LPM

### Υγρασία

Έξοδος υγρασίας<sub>ελάχισ.</sub>: ≥ 12 mg H<sub>2</sub>O/L

Μετρήθηκε στην αναμενόμενη διαρροή στις πιέσεις θεραπείας, 17 έως 35 °C, 15% RH για όλους τους συμβατούς σωλήνες

## **Προδιαγραφές θερμαινόμενης σωλήνωσης**

**Μέγιστη συνιστώμενη πίεση**

25 cm H<sub>2</sub>O

**Εσωτερική διάμετρος**

15 mm

**Μήκος**

1,83 m

**Κλίμακα θερμοκρασιών θερμαινόμενης σωλήνωσης**

16° έως 30 °C

**Όριο θερμοκρασίας θερμαινόμενης σωλήνωσης**

≤ 41 °C

**Υλικό**

Εύκαμπτα πλαστικά και ηλεκτρικά εξαρτήματα

**Ηλεκτρικές** (η θερμαινόμενη σωλήνωση τροφοδοτείται από τον συνδεδεμένο θερμαινόμενο υγραντήρα)

Ανατρέξτε στην ενότητα «Ηλεκτρικές» των προδιαγραφών του θερμαινόμενου υγραντήρα DreamStation

**Περιβαλλοντικές**

Ανατρέξτε στην ενότητα «Περιβαλλοντικές» των προδιαγραφών του θερμαινόμενου υγραντήρα DreamStation

**Αντοχή σε θερμαινόμενη σωλήνωση 15 mm.**

@15 l/λεπτό: 0,007 hPa/l/λεπτό (cmH<sub>2</sub>O/l/λεπτό)

@30 l/λεπτό: 0,01 hPa/l/λεπτό (cmH<sub>2</sub>O/l/λεπτό)

**Συμμόρφωση με θερμαινόμενη σωλήνωση 15 mm. (@60hPa)**

@60 hPa: 0,5 ml/hPa (ml/cmH<sub>2</sub>O)





## Περιορισμένη εγγύηση

Η Respironics, Inc., μια εταιρεία της Philips («Philips Respironics») παρέχει αυτήν την μη μεταβιβάσιμη, περιορισμένη εγγύηση για το DreamStation Heated Humidifier («Προϊόν») στον πελάτη που αγόρασε αρχικά το προϊόν απευθείας από τη Philips Respironics.

**Περιεχόμενο της εγγύησης:** Η Philips Respironics εγγυάται ότι κάθε καινούριο Προϊόν δεν φέρει ελαττώματα ως προς τα υλικά και την κατασκευή και ότι λειτουργεί σύμφωνα με τις καθορισμένες προδιαγραφές, υπό την προϋπόθεση ότι χρησιμοποιείται και συντηρείται κανονικά και σωστά όπως ορίζουν οι ισχύουσες οδηγίες, υπό την επιφύλαξη των παρακάτω εξαιρέσεων.

**Πόσο διαρκεί αυτή η εγγύηση:** δύο (2) χρόνια από τη μακρύτερη ημερομηνία αποστολής στον αγοραστή ή την ημερομηνία εγκατάστασης από τον αγοραστή για τον τελικό χρήστη, εκτός από:

- a. Η περίοδος εγγύησης για αξεσουάρ, ανταλλακτικά και αναλώσιμα που περιλαμβάνουν, αλλά δεν περιορίζονται σε αυτά, κυκλώματα, σωληνώσεις, συσκευές διαρροής, βαλβίδες εξαγωγής, φίλτρα και ασφάλειες, είναι ενενήντα (90) ημέρες από την ημερομηνία αποστολής στον αρχικό αγοραστή.

**Εξαιρέσεις από την παρούσα εγγύηση:** Η παρούσα εγγύηση δεν ισχύει για λογισμικό που συνοδεύει το Προϊόν, επειδή η εγγύηση του λογισμικού περιλαμβάνεται στην άδεια του λογισμικού. Αυτή η εγγύηση δεν καλύπτει ζημιές ή τραυματισμούς είτε στα Προϊόντα, στην προσωπική σας ιδιοκτησία ή σε άτομα που προκλήθηκαν από ατύχημα, κακή χρήση, κατάχρηση, ανωτέρα βία, εισροή νερού, επισκευή ή αλλαγή από οποιονδήποτε άλλον εκτός της Philips Respironics ή του εξουσιοδοτημένου κέντρου σέρβις της, αδυναμία λειτουργίας σύμφωνα με τους όρους του εγχειριδίου λειτουργίας και των οδηγιών, έλλειψη εύλογης φροντίδας, διακοπή δικτύου (π.χ. 2G, 3G, κ.λπ.) από φορέα (π.χ. ΑΤΤ, Verizon, κ.λπ.), ή άλλα ελαττώματα που δεν σχετίζονται με το υλικό ή την κατασκευή. Αυτή η εγγύηση δεν είναι μεταβιβάσιμη. Εάν η Philips Respironics διαπιστώσει ότι κάποιο Προϊόν, το οποίο επιστρέφεται για επισκευή, ή ότι το πρόβλημα που προέκυψε δεν καλύπτεται από την παρούσα περιορισμένη εγγύηση, ενδέχεται να επιβάλει χρέωση για την κάλυψη των εξόδων ελέγχου του Προϊόντος και επιστροφής του στον αγοραστή.

**Υποχρεώσεις της Philips Respironics:** Εάν κάποιο Προϊόν αποτύχει να συμμορφωθεί με τους όρους που διατυπώθηκαν παραπάνω κατά τη διάρκεια της ισχύος της παρούσας εγγύησης, εναπόκειται στη διακριτική ευχέρεια της Philips Respironics η επισκευή ή η αντικατάσταση του Προϊόντος ή η επιστροφή της αρχικής αξίας του Προϊόντος στον αγοραστή. Η Philips Respironics μπορεί να χρησιμοποιήσει καινούρια ή ανακατασκευασμένα εξαρτήματα κατά την επισκευή και καινούριες ή επαναπιστοποιημένες, ανακατασκευασμένες συσκευές για αντικατάσταση. Το υπόλοιπο της αρχικής περιόδου εγγύησης θα ισχύει για κάθε Προϊόν ή εξάρτημα Προϊόντος που επισκευάστηκε ή αντικαταστάθηκε στο πλαίσιο της παρούσας εγγύησης.

**Δήλωση αποποίησης ευθύνης για την εγγύηση. Περιορισμός της ευθύνης:** ΜΕ ΕΞΑΙΡΕΣΗ ΟΣΑ ΟΡΙΖΟΝΤΑΙ ΣΤΗΝ ΠΑΡΟΥΣΑ ΠΕΡΙΟΡΙΣΜΕΝΗ ΕΓΓΥΗΣΗ, Η PHILIPS RESPIRONICS ΔΕΝ ΠΑΡΕΧΕΙ ΚΑΜΙΑ ΑΛΛΗ ΕΓΓΥΗΣΗ, ΡΗΤΗ Ή ΣΙΩΠΗΡΗ, ΒΑΣΕΙ ΝΟΜΟΥ Ή ΑΛΛΩΣ, ΟΣΟΝ ΑΦΟΡΑ ΤΟ ΠΡΟΪΟΝ, ΤΗΝ ΠΟΙΟΤΗΤΑ Ή ΤΗΝ ΑΠΟΔΟΣΗ ΤΟΥ. Η PHILIPS RESPIRONICS ΠΑΡΑΙΤΕΙΤΑΙ ΡΗΤΑ ΑΠΟ ΤΗ ΣΙΩΠΗΡΗ ΕΓΓΥΗΣΗ ΕΜΠΟΡΕΥΣΙΜΟΤΗΤΑΣ ΚΑΙ ΤΗ ΣΙΩΠΗΡΗ ΕΓΓΥΗΣΗ ΚΑΤΑΛΛΗΛΟΤΗΤΑΣ ΓΙΑ ΣΥΓΚΕΚΡΙΜΕΝΟ ΣΚΟΠΟ. ΣΕ ΚΑΜΙΑ ΠΕΡΙΠΤΩΣΗ Η ΜΕΓΙΣΤΗ ΕΥΘΥΝΗ ΤΗΣ PHILIPS RESPIRONICS ΒΑΣΕΙ ΑΥΤΩΝ ΤΩΝ ΕΓΓΥΗΣΕΩΝ ΔΕΝ ΘΑ ΥΠΕΡΒΕΙ ΤΗΝ ΑΡΧΙΚΗ ΤΙΜΗ ΑΓΟΡΑΣ Ή Η PHILIPS RESPIRONICS ΘΑ ΕΙΝΑΙ ΥΠΕΥΘΥΝΗ ΓΙΑ ΟΠΟΙΑΔΗΠΟΤΕ ΟΙΚΟΝΟΜΙΚΗ ΖΗΜΙΑ, ΑΠΩΛΕΙΑ ΚΕΡΔΩΝ, ΓΕΝΙΚΑ ΕΞΟΔΑ, Η ΕΙΔΙΚΕΣ, ΤΥΧΑΙΕΣ Η ΕΠΑΚΟΛΟΥΘΕΣ ΖΗΜΙΕΣ. Βάσει της παρούσας εγγύησης η επισκευή, η αντικατάσταση ή η επιστροφή της αξίας της αγοράς από τη Philips Respironics αφορά αποκλειστικά και μόνο τον αρχικό αγοραστή.

Η παρούσα εγγύηση σας παρέχει συγκεκριμένα νομικά δικαιώματα και ενδέχεται επίσης να έχετε και άλλα δικαιώματα, τα οποία διαφέρουν από χώρα σε χώρα. Ορισμένες πολιτείες δεν επιτρέπουν τον αποκλεισμό ή τον περιορισμό τυχαιών ή επακόλουθων ζημιών, επομένως οι παραπάνω αποκλεισμοί και περιορισμοί ενδέχεται να μην ισχύουν για εσάς.

**Υποστήριξη σχετικά με την εγγύηση:** Οι ασθενείς μπορούν να επικοινωνούν με τους κατά τόπους εξουσιοδοτημένους αντιπροσώπους της Philips Respironics και οι αντιπρόσωποι μπορούν να επικοινωνούν με τη Respironics, Inc. ως εξής:

1001 Murry Ridge Lane  
Murrysville, Pennsylvania 15668-8550 Η.Π.Α.  
+1-724-387-4000





1124901

**REF 1124901**

Respironics Inc.  
1001 Murry Ridge Lane  
Murrysville, PA 15668 H.Π.A. **ECIREP**

Respironics Deutschland GmbH & Co. KG  
Gewerbestrasse 17  
82211 Herrsching, Γερμανια

**CE**  
0123

1124901 R04  
ZL 09/14/2021  
Greek