

PHILIPS
RESPIRONICS

DreamStation

Umidificatore riscaldato



Manuale d'uso

Sommario

Usò previsto.....	1
Avvertenze	1
Attenzione.....	2
Controindicazioni	2
Spiegazione dei simboli.....	3
Presentazione del sistema.....	3
Funzioni e componenti del sistema	4
Come contattare Philips Respironics	4
Collegamento al dispositivo terapeutico.....	5
Collegamento dei tubi	5
Usò quotidiano.....	6
Scollegamento dei tubi	7
Scollegamento del dispositivo terapeutico.....	8
Verifica della guarnizione del coperchio dell'umidificatore	8
Istruzioni di pulizia in ambito domestico: serbatoio dell'acqua e guarnizione	9
Istruzioni di pulizia domiciliare e in ambiente ospedaliero: base e parte esterna dell'umidificatore	9
Pulizia e disinfezione in ambiente ospedaliero e presso le strutture sanitarie: base e parte esterna dell'umidificatore.....	10
Istruzioni di pulizia in ambito domestico: tubo riscaldato	11
Istruzioni per la disinfezione in ambito domestico: serbatoio dell'acqua, guarnizione e tubo riscaldato.....	11
Pulizia e disinfezione in ambiente ospedaliero e presso le strutture sanitarie: serbatoio dell'acqua, guarnizione e tubo riscaldato	12
Assistenza	13
In viaggio con il sistema	13
Smaltimento	13
Risoluzione dei problemi.....	14
Specifiche dell'umidificatore riscaldato DreamStation	16
Specifiche dei tubi riscaldati	17
Garanzia limitata	20

Uso previsto

L'umidificatore riscaldato DreamStation è un componente opzionale per i dispositivi terapeutici Philips Respironics DreamStation per fornire umidità al circuito paziente. È destinato ad essere impiegato su pazienti che respirano spontaneamente sottoposti a terapia di ventilazione a pressione positiva con maschera in ambiente domiciliare o ospedaliero/sanitario.

L'umidificatore riscaldato DreamStation è compatibile con i seguenti sistemi di ventilazione assistita Philips Respironics:

- DreamStation BiPAP S/T
- DreamStation CPAP
- DreamStation BiPAP Pro
- DreamStation BiPAP AVAPS
- DreamStation CPAP Pro
- DreamStation Auto BiPAP
- DreamStation BiPAP autoSV
- DreamStation Auto CPAP



Avvertenza: ricorrere solo ai metodi di pulizia descritti nel manuale d'uso. Philips non è in grado di verificare la sicurezza o le prestazioni di qualsiasi dispositivo in caso di ricorso a ozono o ad altri metodi di pulizia e disinfezione non approvati.

Avvertenze

Un'avvertenza indica la possibilità di lesioni all'utente o all'operatore.

- Utilizzare l'umidificatore solo per l'uso previsto, come descritto nel presente manuale. Utilizzare solo con maschere e connettori consigliati da Philips Respironics.
- Ispezionare periodicamente l'umidificatore per rilevare segni di usura o danni. Non azionare mai l'umidificatore se qualunque parte risulta danneggiata, se non funziona correttamente o se è caduto o è stato manomesso. Non utilizzare l'umidificatore se il serbatoio dell'acqua presenta una perdita o se è stato danneggiato in qualsiasi modo. Prima di riprendere il funzionamento, sostituire le eventuali parti danneggiate.
- Ispezionare periodicamente il cavo di alimentazione del dispositivo terapeutico per rilevare segni di usura o danni. Se diventa usurato o danneggiato, contattare Philips Respironics o il proprio fornitore di apparecchiature mediche per la sostituzione.
- L'umidificatore deve sempre essere posizionato sotto la connessione del circuito di respirazione alla maschera. Per funzionare correttamente, l'umidificatore deve sempre essere posizionato in modo perfettamente orizzontale.
- Coprire i tubi di respirazione con una coperta o riscaldarli in un'incubatrice o con un riscaldatore dall'alto può influenzare la qualità della terapia o cagionare danni al paziente.
- Prima di rimuovere il serbatoio dell'acqua, lasciare raffreddare per circa 15 minuti la piastra dell'elemento di riscaldamento dell'umidificatore e l'acqua. Si potrebbe verificare un'ustione mediante contatto con la piastra di riscaldamento, con acqua riscaldata o con la parte esterna del serbatoio.
- Questa apparecchiatura non è idonea all'utilizzo in presenza di anestetici infiammabili miscelati ad aria, ossigeno o protossido di azoto.
- Quando si installa il serbatoio dell'acqua, evitare di far cadere dell'acqua all'interno dell'umidificatore o del dispositivo terapeutico.
- Se si notano variazioni inspiegabili nelle prestazioni di questo dispositivo, se emette suoni inusuali o striduli, se è caduto o è stato manomesso o se l'alloggiamento è rotto, scollegare il cavo di alimentazione dal dispositivo terapeutico e interrompere l'uso. Contattare il proprio fornitore di apparecchiature mediche.
- Prima di eseguire la pulizia dell'umidificatore, rimuoverlo sempre dal dispositivo terapeutico.
- Svuotare e pulire quotidianamente il serbatoio dell'acqua per evitare la crescita di muffa e batteri.
- Le riparazioni e le regolazioni devono essere effettuate esclusivamente dal personale di assistenza tecnica autorizzato da Philips Respironics. Gli interventi eseguiti da personale non autorizzato possono causare lesioni, comportare l'annullamento della garanzia o determinare danni costosi.
- Non utilizzare accessori, parti staccabili e materiali non consigliati da Philips Respironics. Parti o accessori incompatibili possono compromettere le prestazioni.
- Per evitare la disconnessione del tubo o del sistema di tubi durante l'uso, impiegare solo tubi conformi alla norma ISO 5367 o ISO 80601-2-74.
- Non utilizzare l'umidificatore a un'altitudine superiore a 2286 m o al di fuori di un intervallo di temperatura compreso tra 5 e 40 °C. L'utilizzo dell'umidificatore al di fuori di questo intervallo di temperatura o ad altitudini superiori a quella indicata può influenzare la qualità della terapia o cagionare danni al paziente.

Nota: per informazioni sulla copertura della garanzia, vedere la sezione "Garanzia limitata" del presente manuale.

Attenzione

I messaggi di attenzione indicano possibili danni al dispositivo.

- Non collocare l'umidificatore direttamente su tappeti, tessuti o altri materiali infiammabili.
- Non collocare il dispositivo dentro o sopra contenitori che possono raccogliere o trattenere acqua. Adottare le opportune precauzioni per proteggere i mobili dai danni dell'acqua.
- Non riempire il serbatoio dell'acqua al di sopra della linea di riempimento massima. Se il serbatoio dell'acqua è troppo pieno, l'acqua potrebbe infiltrarsi nel dispositivo terapeutico, nell'umidificatore o sui mobili del paziente e possono quindi verificarsi danni all'umidificatore o al dispositivo terapeutico.
- Utilizzare solo acqua distillata a temperatura ambiente nel serbatoio. Non introdurre nell'acqua sostanze chimiche o additivi che potrebbero determinare una possibile irritazione delle vie aeree o danni al serbatoio dell'acqua.
- Rimuovere il serbatoio, svuotare tutta l'acqua e sostituire il serbatoio vuoto prima di trasportare la base dell'umidificatore.
- Non cercare di riempire il serbatoio dell'acqua mentre esso si trova ancora all'interno dell'umidificatore.
- Per evitare versamenti, non scollegare l'umidificatore dal dispositivo terapeutico se questo presenta ancora acqua nel serbatoio. Rimuovere il serbatoio dell'acqua dall'umidificatore prima di scollegare il dispositivo terapeutico.
- Non accendere l'umidificatore senza il serbatoio dell'acqua installato. L'impostazione Umidificatore deve rimanere su "off" se non è presente l'acqua nel serbatoio.
- Non spostare l'umidificatore quando il serbatoio dell'acqua è pieno.
- Per il lavaggio a mano o nella lavastoviglie, utilizzare esclusivamente un detersivo liquido delicato per i piatti.
- Philips Respironics consiglia solo le procedure di pulizia dell'ospedale e della struttura sanitaria elencate nel presente manuale. L'utilizzo di altre procedure di pulizia e disinfezione, non specificate da Philips Respironics, può influire sulle prestazioni del prodotto.

Controindicazioni

Alcuni studi hanno dimostrato che le seguenti condizioni preesistenti possono controindicare l'utilizzo della terapia CPAP in alcuni pazienti:

- Pneumopatia bollosa
- Pressione sanguigna patologicamente bassa
- Bypass delle vie aeree superiori
- Pneumotorace
- Un caso di pneumocefalo è stato segnalato in un paziente sottoposto a pressione positiva continua delle vie aeree mediante trattamento nasale. Prescrivere la terapia CPAP con particolare attenzione nel caso di pazienti soggetti a complicanze quali perdite di liquido cerebrospinale (CSF), anomalie della lamina cribrosa, precedenti traumi cranici e/o pneumocefalo. (Chest 1989; 96:1425–1426)

L'utilizzo della terapia a pressione positiva delle vie aeree può essere temporaneamente controindicato in presenza di sintomatologia legata al seno nasale o all'infezione dell'orecchio medio. Il dispositivo non deve essere utilizzato da pazienti con bypass delle vie aeree superiori. In caso di domande riguardo alla terapia, contattare il proprio operatore sanitario.

Per eventuali ulteriori controindicazioni che possono essere specifiche per l'uso di tale dispositivo, fare riferimento alle istruzioni fornite con il dispositivo terapeutico.

Spiegazione dei simboli

Il dispositivo può riportare i seguenti simboli:

Simbolo	Definizione	Simbolo	Definizione
	Linea di riempimento massima		Parte applicata di tipo BF
	Acqua calda, superficie calda		Raccolta separata per le apparecchiature elettriche ed elettroniche ai sensi della Direttiva CE 2012/19/UE.
	Attenersi alle Istruzioni per l'uso		China RoHS - Rispettoso dell'ambiente
IP22	Apparecchiatura protetta da stilicidio		Non sicuro per la RM Non utilizzare il dispositivo in un ambiente di risonanza magnetica (RM).
	Dispositivo medico Indica che l'articolo è un dispositivo medico.		Importatore Indica l'entità che importa il dispositivo medico nell'UE.
	Data di fabbricazione: indica la data di fabbricazione del prodotto Paese di fabbricazione: indica il Paese di fabbricazione del prodotto Nota: quando è applicato sull'etichetta, il simbolo "CC" viene sostituito dal codice a due lettere del Paese.		

Presentazione del sistema

L'Umidificatore riscaldato DreamStation si collega al dispositivo terapeutico e fornisce una porta di uscita dell'aria per collegare un circuito di respirazione. Il circuito di respirazione comprende tubi del paziente, maschera e, in alcuni casi, un dispositivo espiratorio separato. I tubi del paziente possono essere tubi riscaldati Respironics, tubi performanti (non riscaldati) da 22 mm, tubi performanti (non riscaldati) da 15 mm o tubi performanti opzionali da 12 mm. Per informazioni relative alla maschera da utilizzare, inclusa l'eventuale necessità di un dispositivo espiratorio separato, fare riferimento alle istruzioni fornite sia con la maschera sia con il dispositivo terapeutico.

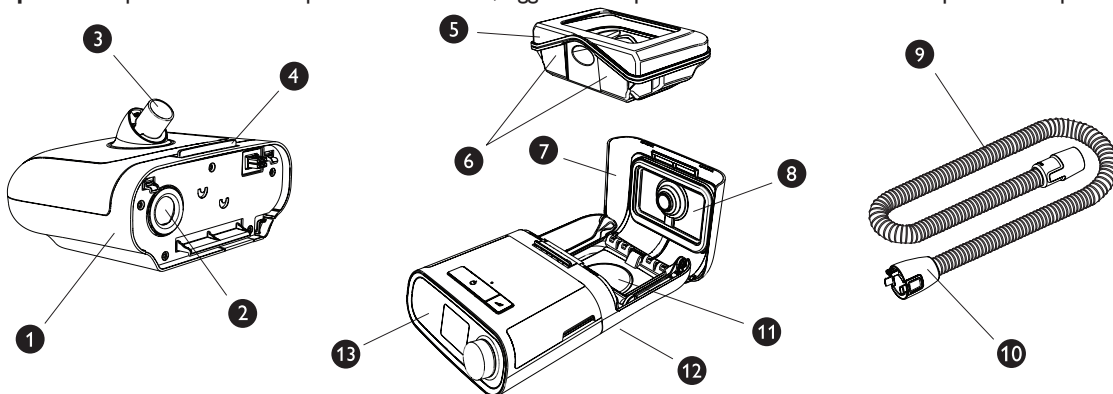
L'Umidificatore riscaldato DreamStation con tubi riscaldati è progettato per erogare l'umidificazione al fine di offrire un'ulteriore comfort durante la terapia. Questo livello di umidificazione è controllato attraverso l'uscita dell'umidificatore riscaldato, così come la temperatura dei tubi riscaldati opzionali. L'utilizzo di questi due accessori consente di mantenere un livello confortevole di umidità alla maschera.

L'Umidificatore riscaldato DreamStation è costituito dai seguenti componenti:

- **Umidificatore riscaldato:** è la fonte primaria di umidificazione. L'umidificazione è controllata regolando la temperatura della piastra di riscaldamento. La piastra di riscaldamento viene utilizzata per riscaldare l'acqua che si trova nel serbatoio dell'acqua. Il presente manuale include le istruzioni che spiegano il modo in cui configurare e prendersi cura dell'umidificatore riscaldato. Per le istruzioni sul modo in cui regolare le impostazioni dell'umidificatore riscaldato, fare riferimento al manuale fornito con il dispositivo terapeutico.
- **Serbatoio dell'acqua:** contiene l'acqua che verrà utilizzata dall'umidificatore riscaldato. Il presente manuale include le istruzioni che spiegano il modo in cui utilizzare e prendersi cura del serbatoio dell'acqua.
- **Tubi riscaldati:** costituiscono un accessorio opzionale e vengono utilizzati, insieme all'umidificatore riscaldato, per controllare l'umidificazione fornita. Ciò è possibile grazie al controllo della temperatura dell'aria in modo da garantire che essa non si raffreddi prima di raggiungere la maschera. Il presente manuale include le istruzioni che spiegano il modo in cui collegare e prendersi cura dei tubi riscaldati. Per le istruzioni sul modo in cui regolare la temperatura dei tubi riscaldati, fare riferimento al manuale fornito con il dispositivo terapeutico.

Funzioni e componenti del sistema

Importante: prima di utilizzare questo umidificatore, leggere e comprendere l'intero manuale del dispositivo terapeutico.



Questa figura illustra alcune delle funzioni e dei componenti del dispositivo, descritti nella tabella seguente.

N.	Componente del dispositivo	Descrizione
1	Umidificatore	Collegare il dispositivo terapeutico in questo punto.
2	Porta di ingresso dell'aria	Si collega alla porta di uscita del dispositivo terapeutico.
3	Porta di uscita dell'aria	Collegare i tubi in questo punto.
4	Fermo di sgancio del coperchio dell'umidificatore	Far scorrere questo fermo per aprire il coperchio dell'umidificatore.
5	Serbatoio dell'acqua	Questo singolo componente rimovibile del serbatoio dell'acqua trattiene l'acqua per l'umidificazione.
6	Linee di riempimento massime	Le linee di riempimento indicano il livello massimo di acqua per il funzionamento sicuro.
7	Coperchio dell'umidificatore	Aprire il coperchio per accedere al serbatoio dell'acqua.
8	Guarnizione del coperchio dell'umidificatore	Sigilla il serbatoio dell'acqua al coperchio dell'umidificatore.
9	Tubi riscaldati flessibili (opzionali)	Il tubo riscaldato opzionale collega l'umidificatore alla maschera.
10	Estremità del connettore dell'umidificatore	Collegare questa estremità dei tubi all'umidificatore.
11	Piastra di riscaldamento	Riscalda l'acqua nel serbatoio dell'acqua.
12	Pulsante di rilascio dell'umidificatore	Premere questo pulsante per rimuovere l'umidificatore dal dispositivo terapeutico. Per vedere questo pulsante fare riferimento alla sezione "Scollegamento del dispositivo terapeutico" del presente manuale.
13	Dispositivo terapeutico	L'umidificatore riscaldato si collega alla parte posteriore del dispositivo terapeutico.

Nota: questo umidificatore è specifico per l'uso esclusivo con i dispositivi terapeutici Philips Respironics DreamStation.

Come contattare Philips Respironics

In caso di problemi con questa apparecchiatura o per richiedere assistenza relativa alla configurazione, all'utilizzo o alla manutenzione del dispositivo o dei componenti opzionali, contattare il fornitore di apparecchiature mediche. Per contattare direttamente Philips Respironics, chiamare il reparto di Assistenza clienti Philips Respironics al numero +1-724-387-4000. È inoltre possibile utilizzare il seguente indirizzo:

Respironics, Inc.
1001 Murry Ridge Lane
Murrysville, PA 15668, USA

Collegamento al dispositivo terapeutico

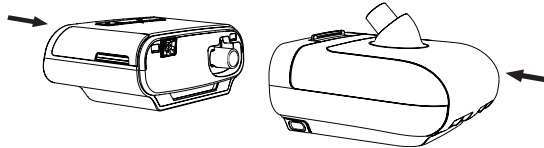
1. Collocare il dispositivo terapeutico e l'umidificatore riscaldato (con un serbatoio dell'acqua vuoto) su una superficie orizzontale e stabile.

Attenzione: non spostare l'umidificatore quando il serbatoio dell'acqua è pieno.

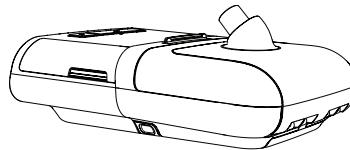
2. Allineare la parte posteriore del dispositivo terapeutico alla parte frontale (lato superiore del fermo di sgancio del coperchio) dell'umidificatore riscaldato.

3. Assicurarsi che la porta di uscita dell'aria sulle linee del dispositivo terapeutico si allinei alla porta di ingresso dell'aria dell'umidificatore (non mostrato).

4. Far scorrere le due unità insieme finché non scattano in posizione.

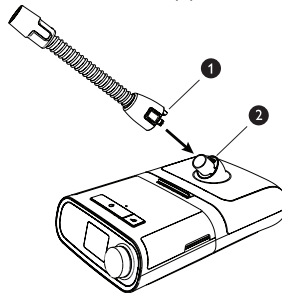


5. Assicurarsi che il dispositivo terapeutico e l'umidificatore siano completamente sistemati l'uno contro l'altro.

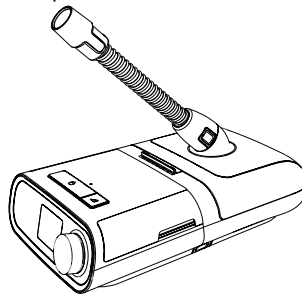


Collegamento dei tubi

1. Per collegare il tubo riscaldato all'umidificatore riscaldato, allineare il connettore (1) nella parte superiore del tubo riscaldato alla parte superiore della porta di uscita dell'aria (2) sull'umidificatore.



2. Premere i tubi in posizione sopra la porta di uscita dell'aria fino a quando le linguette sulla parte laterale del tubo scattano in posizione nelle fessure ai lati della porta di uscita.



Nota: se si utilizza un tubo standard (non mostrato) al posto del tubo riscaldato, è sufficiente far scorrere i tubi sopra la porta di uscita dell'aria sull'umidificatore riscaldato.

Nota: se si utilizza il tubo opzionale da 12 mm, è necessario un adattatore per la connessione al dispositivo terapeutico.

Importante: prima di ogni utilizzo, esaminare i tubi per rilevare eventuali pieghe, danni o detriti. Se necessario, pulire i tubi per rimuovere i detriti. Sostituire gli eventuali tubi danneggiati.

Uso quotidiano

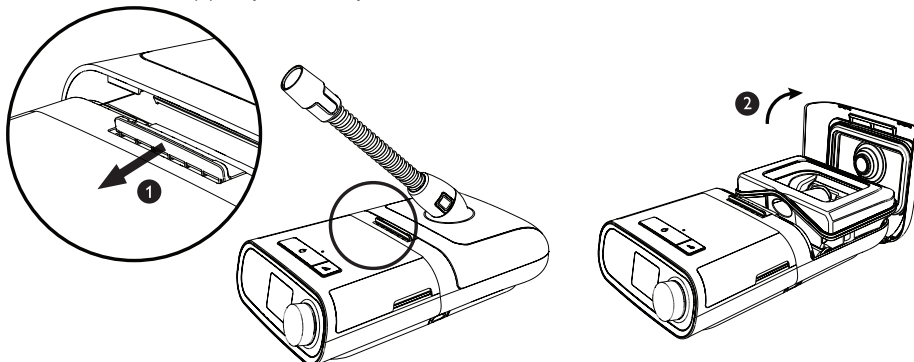
1. Sistemare il dispositivo terapeutico collegato all'umidificatore su una superficie orizzontale e stabile, a un livello inferiore rispetto alla posizione in cui si dormirà.

Avvertenza: l'umidificatore deve sempre essere posizionato sotto la connessione del circuito di respirazione alla maschera. Per funzionare correttamente, l'umidificatore deve sempre essere posizionato in modo perfettamente orizzontale.

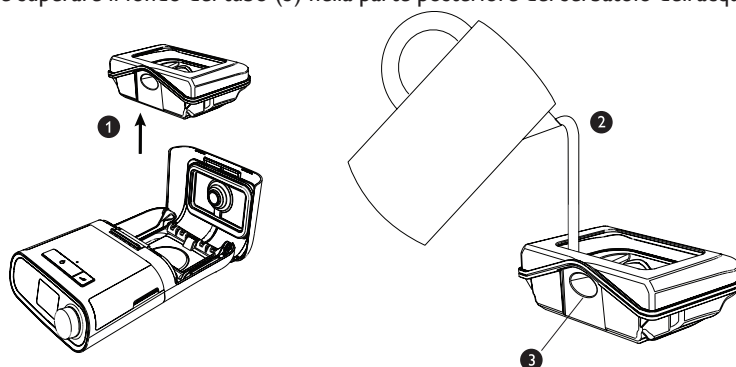
Attenzione: non collocare l'umidificatore direttamente su tappeti, tessuti o altri materiali infiammabili.

Attenzione: non collocare il dispositivo dentro o sopra contenitori che possono raccogliere o trattenere acqua. Adottare le opportune precauzioni per proteggere i mobili dai danni dell'acqua.

2. Far scorrere il fermo di sgancio del coperchio dell'umidificatore (1) verso il dispositivo terapeutico. Sollevare il coperchio dell'umidificatore (2) e aprirlo completamente.



3. Rimuovere il serbatoio (1) afferrando entrambi i lati del serbatoio e sollevando la base dell'umidificatore. Risciacquare il serbatoio con acqua. Posizionare il serbatoio su una superficie orizzontale e stabile. Riempire il serbatoio con acqua (2) fino a un livello non superiore alla linea di riempimento massima (MAX). Per evitare fuoriuscite, il livello dell'acqua non deve superare il fondo del tubo (3) nella parte posteriore del serbatoio dell'acqua.



Nota: pulire il serbatoio dell'acqua prima del primo utilizzo. Fare riferimento alle sezione del presente manuale "Istruzioni di pulizia in ambito domestico: serbatoio dell'acqua".

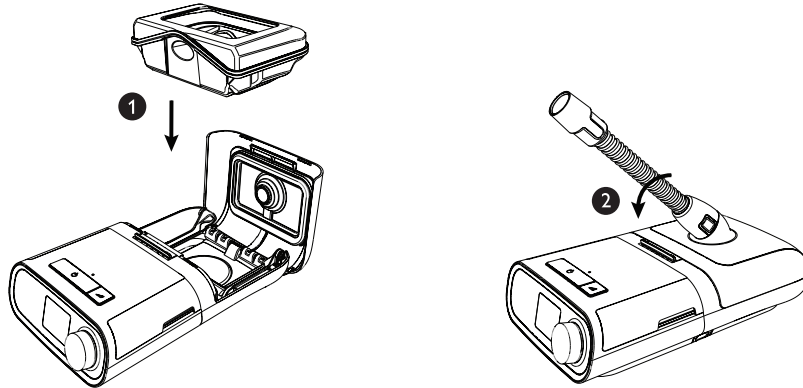
Attenzione: non cercare di riempire il serbatoio mentre si trova ancora dentro l'umidificatore.

Attenzione: utilizzare solo acqua distillata a temperatura ambiente nel serbatoio. Non introdurre nell'acqua sostanze chimiche o additivi che potrebbero determinare una possibile irritazione delle vie aeree o danni al serbatoio dell'acqua.

Attenzione: non riempire il serbatoio dell'acqua al di sopra della linea di riempimento massima. Se il serbatoio dell'acqua è troppo pieno, l'acqua potrebbe infiltrarsi nel dispositivo terapeutico, nell'umidificatore o sui mobili del paziente e possono quindi verificarsi danni all'umidificatore o al dispositivo terapeutico.

Avvertenza: prima di rimuovere il serbatoio dell'acqua, lasciare raffreddare per circa 15 minuti la piastra dell'elemento di riscaldamento dell'umidificatore e l'acqua. Si potrebbe verificare un'ustione mediante contatto con la piastra di riscaldamento, con acqua riscaldata o con la parte esterna del serbatoio.

4. Ricollocare attentamente il serbatoio dell'acqua (1) nell'umidificatore e chiudere il coperchio dell'umidificatore (2) fino ad avvertire uno scatto.



Avvertenza: quando si installa il serbatoio, evitare di far cadere dell'acqua all'interno dell'umidificatore o del dispositivo terapeutico.

Attenzione: non spostare l'umidificatore quando il serbatoio dell'acqua è pieno.

5. Alimentare il dispositivo terapeutico. Fare riferimento al manuale in dotazione con il dispositivo terapeutico.
6. Indossare il gruppo della maschera. Fare riferimento alle istruzioni fornite con la maschera.
7. Accendere il flusso d'aria sul dispositivo e iniziare la terapia. Fare riferimento al manuale in dotazione con il dispositivo terapeutico.

Nota: in caso di problemi con la maschera, fare riferimento alle istruzioni fornite in dotazione con essa.

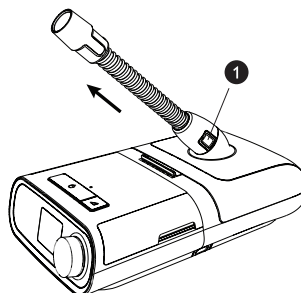
8. Fare riferimento al manuale del dispositivo terapeutico per le istruzioni complete sul modo in cui regolare l'umidificatore riscaldato e per le impostazioni dei tubi riscaldati opzionali per raggiungere l'umidità desiderata.

Attenzione: non accendere l'umidificatore senza il serbatoio dell'acqua installato. L'impostazione Umidificatore deve rimanere su "off" se non è presente l'acqua nel serbatoio.

9. Fare riferimento al manuale in dotazione con il dispositivo terapeutico per le istruzioni relative all'interruzione della terapia.

Scollegamento dei tubi

Per rimuovere i tubi riscaldati, premere le linguette (1) sul lato del connettore del tubo e tirare i tubi dalla porta di uscita.

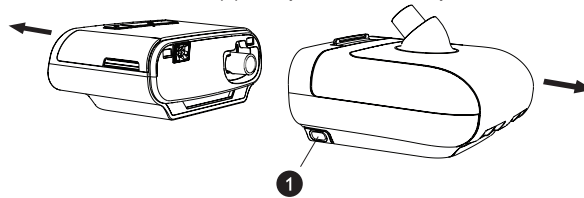


Nota: se si utilizza un tubo standard (non mostrato) al posto di un tubo riscaldato, è sufficiente tirare indietro i tubi dalla porta di uscita.

Scollegamento del dispositivo terapeutico

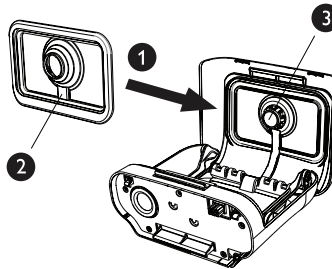
Attenzione: per evitare versamenti, non scollegare l'umidificatore dal dispositivo terapeutico se questo presenta ancora acqua nel serbatoio. Rimuovere il serbatoio dell'acqua dall'umidificatore prima di scollegare il dispositivo terapeutico.

1. Interrompere l'alimentazione al dispositivo terapeutico.
2. Afferrare il sistema.
3. Posizionare una mano sul dispositivo terapeutico e l'altra sull'umidificatore.
4. Premere il pulsante di rilascio dell'umidificatore (1) e separare i due dispositivi.



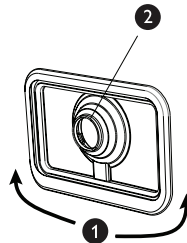
Verifica della guarnizione del coperchio dell'umidificatore

Per installare o ricollocare in sede una guarnizione del coperchio dell'umidificatore, aprire completamente il coperchio dell'umidificatore. Posizionare la guarnizione (1) contro la parte interna del coperchio in modo che il foro centrale della guarnizione sia allineato alla porta di uscita dell'umidificatore. Verificare che la guarnizione sia posizionata in modo che il canale (2) si trovi al disotto della porta di uscita dell'umidificatore (3).



Nota: la guarnizione si inserisce correttamente solo in un orientamento.

Con la guarnizione allentata in posizione, iniziare dal basso (1) e premere delicatamente i relativi bordi contro il canale all'interno del coperchio dell'umidificatore. Continuare a far scorrere le dita intorno a tutto il perimetro rettangolare della guarnizione fino a quando il bordo esterno risulta completamente inserito. Successivamente, premere la guarnizione intorno alla porta di uscita dell'umidificatore (2) fino a quando la parte centrale della guarnizione risulta completamente inserita. Infine, far scorrere nuovamente le proprie dita intorno al perimetro rettangolare della guarnizione del coperchio dell'umidificatore per verificare che questa non si sia staccata.



Istruzioni di pulizia in ambito domestico: serbatoio dell'acqua e guarnizione

Pulire il serbatoio dell'acqua e la guarnizione prima del primo utilizzo. Lavare a mano oppure in lavastoviglie il serbatoio dell'acqua e la guarnizione con cadenza settimanale.

1. Disattivare l'impostazione dell'umidificatore. Spegnerne il dispositivo terapeutico. Lasciar raffreddare piastra di riscaldamento e acqua.

Avvertenze: prima di rimuovere il serbatoio dell'acqua, lasciare raffreddare per circa 15 minuti la piastra di riscaldamento dell'umidificatore e l'acqua. Si potrebbe verificare un'ustione mediante contatto con la piastra di riscaldamento, con acqua riscaldata o con la parte esterna del serbatoio.

Avvertenza: svuotare e pulire il serbatoio dell'acqua per evitare lo sviluppo di muffa e batteri.

Avvertenza: prima di eseguire la pulizia dell'umidificatore, rimuoverlo sempre dal dispositivo terapeutico.

2. Aprire il coperchio dell'umidificatore mediante la leva di sgancio e rimuovere il serbatoio dell'acqua dall'umidificatore. Svuotare l'acqua rimanente dalla base del serbatoio. Rimuovere con attenzione la guarnizione dal serbatoio.
3. Lavare il serbatoio dell'acqua e la guarnizione in lavastoviglie (solo il ripiano superiore) o in una soluzione di acqua tiepida e detersivo liquido delicato per stoviglie. Utilizzare 1 cucchiaino (5 ml) di detersivo liquido per stoviglie ogni 3,8 l di acqua. Sciacquare con acqua potabile per almeno 1 minuto.
4. Ispezionare il serbatoio dell'acqua e la guarnizione per assicurarsi che siano visibilmente puliti. Se necessario, pulire di nuovo i componenti con un panno imbevuto d'acqua.
5. Detergere completamente sulla parte superiore e inferiore. Lasciare asciugare il serbatoio dell'acqua e la guarnizione all'aria.
Attenzione: per il lavaggio a mano o in lavastoviglie, utilizzare esclusivamente un detersivo liquido delicato per stoviglie.
6. Ispezionare il serbatoio dell'acqua e la guarnizione per escludere la presenza di danni. Se presentano segni di usura o danni, rivolgersi al fornitore di apparecchiature mediche di riferimento e richiederne la sostituzione.
7. Prima di usare il serbatoio dell'acqua, riposizionarvi la guarnizione (si veda la sezione “Controllo della guarnizione del coperchio dell'umidificatore”) e riempirlo con acqua potabile non oltre la linea di riempimento massimo.

Istruzioni di pulizia domiciliare e in ambiente ospedaliero: base e parte esterna dell'umidificatore

Avvertenza: prima di rimuovere il serbatoio dell'acqua, lasciare raffreddare per circa 15 minuti la piastra di riscaldamento dell'umidificatore e l'acqua. Si potrebbe verificare un'ustione mediante contatto con la piastra di riscaldamento, con acqua riscaldata o con la parte esterna del serbatoio.

Avvertenza: prima di eseguire la pulizia dell'umidificatore, rimuoverlo sempre dal dispositivo terapeutico.

1. Pulire la base dell'umidificatore e la piastra di riscaldamento strofinandola con un panno umido imbevuto in una soluzione di acqua tiepida e un detergente liquido delicato per stoviglie per rimuovere adeguatamente eventuali sostanze aderenti. Utilizzare 1 cucchiaino (5 ml) di detersivo liquido per stoviglie ogni 3,8 l di acqua.
2. Strofinare con un panno privo di lanugine inumidito (non gocciolante) con acqua potabile per almeno un minuto, girando frequentemente il panno, per rimuovere ogni residuo di detersivo.
3. Lasciare asciugare all'aria completamente prima di ricollegare il dispositivo terapeutico.
4. Ispezionare la base dell'umidificatore per escludere la presenza di eventuali danni e, se necessario, sostituirla.

Nota: fare riferimento alle istruzioni del dispositivo relative al supporto alla disinfezione Philips Respironics per informazioni sulla pulizia della porta di uscita dell'umidificatore. Il supporto alla disinfezione Philips Respironics può essere acquistato separatamente.

Pulizia e disinfezione in ambiente ospedaliero e presso le strutture sanitarie: base e parte esterna dell'umidificatore

Se si utilizza un umidificatore su più pazienti, attenersi alle seguenti istruzioni per pulire e disinfettare il dispositivo prima di utilizzarlo su un nuovo paziente.

Avvertenza: prima di rimuovere il serbatoio dell'acqua, lasciare raffreddare per circa 15 minuti la piastra di riscaldamento dell'umidificatore e l'acqua. Si potrebbe verificare un'ustione mediante contatto con la piastra di riscaldamento, con acqua riscaldata o con la parte esterna del serbatoio.

Avvertenza: prima di eseguire la pulizia dell'umidificatore, rimuoverlo sempre dal dispositivo terapeutico.

Attenzione: Philips Respironics consiglia solo le procedure di pulizia e disinfezione in ambiente ospedaliero e presso le strutture sanitarie descritte nel presente manuale. L'uso di altri processi di pulizia e disinfezione, non specificati da Philips Respironics, può compromettere le prestazioni o la durata del prodotto. Seguire le istruzioni del produttore per le procedure di disinfezione.

Attenzione: attenersi a tutte le istruzioni del produttore del disinfettante. Se queste istruzioni o quelle del produttore non vengono seguite scrupolosamente o se vengono utilizzati agenti diversi da quelli elencati nella presente guida, le prestazioni del prodotto potrebbero risentirne. Esaminare tutte le istruzioni applicabili per avvertenze e messaggi di attenzione aggiuntivi.

Pulizia precedente alla disinfezione

1. Pulire la base dell'umidificatore e la piastra di riscaldamento strofinandola con un panno umido imbevuto in una soluzione di acqua tiepida e un detergente liquido delicato per stoviglie per rimuovere adeguatamente eventuali sostanze aderenti. Utilizzare 1 cucchiaino (5 ml) di detersivo liquido per stoviglie ogni 3,8 l di acqua.
2. Strofinare con un panno privo di lanugine inumidito (non gocciolante) con acqua potabile per almeno un minuto, girando frequentemente il panno, per rimuovere ogni residuo di detersivo.
3. Lasciare asciugare all'aria completamente prima di ricollegare il dispositivo terapeutico.
4. Ispezionare la base dell'umidificatore per escludere la presenza di eventuali danni e, se necessario, sostituirla.

Nota: fare riferimento alle istruzioni del dispositivo relative al supporto alla disinfezione Philips Respironics per informazioni sulla pulizia e la disinfezione della porta di uscita dell'umidificatore.

Disinfezione

Disinfettare la superficie esterna dell'umidificatore con cadenza settimanale o, se necessario, con una frequenza maggiore e tra un paziente e l'altro. In caso di utilizzo dell'umidificatore su più pazienti, ricorrere a uno dei seguenti metodi per eseguire la disinfezione di tutte le superfici esterne del dispositivo:

Salviettine DisCide Ultra

- Utilizzare le salviettine per pulire inizialmente l'esterno dell'alloggiamento ed eliminare eventuali tracce di sporco visibile dalle superfici.
- Utilizzare le salviettine per inumidire accuratamente le superfici esterne.

Candeggina a base di cloro (contenente ipoclorito di sodio al 6%) diluita in acqua in rapporto 1 a 9

- Utilizzare un panno privo di lanugine per pulire inizialmente l'esterno dell'alloggiamento con la soluzione di candeggina allo scopo di eliminare eventuali tracce di sporco visibile dalle superfici.
 - Utilizzare un panno privo di lanugine per bagnare completamente le superfici esterne con la soluzione di candeggina.
5. Prestare molta attenzione a tutti gli angoli e le fessure delle superfici esterne dell'umidificatore.
 6. Aprire il coperchio dell'umidificatore e disinfettare l'area del fermo utilizzando uno dei disinfettanti descritti in precedenza.
 7. Lasciare inumidita la parte interessata per 5 minuti.
 8. Pulire con un panno privo di lanugine inumidito (non gocciolante) con acqua potabile per almeno un minuto, girando frequentemente il panno, per rimuovere ogni residuo di disinfettante.
 9. Lasciare asciugare completamente l'umidificatore all'aria prima di ricollegare il cavo di alimentazione.
 10. Dopo la disinfezione, ispezionare l'umidificatore per escludere la presenza di danni. Se sono presenti parti danneggiate, contattare l'Assistenza clienti Philips Respironics. Sostituire eventuali parti danneggiate.

Istruzioni di pulizia in ambito domestico: tubo riscaldato

Pulire il tubo riscaldato prima del primo utilizzo e poi una volta alla settimana. Sostituire il tubo riscaldato ogni 6 mesi.

Importante: per l'uso su più pazienti, completare i passaggi descritti nella sezione “Pulizia e disinfezione in ambiente ospedaliero e presso le strutture sanitarie: serbatoio dell'acqua, guarnizione e tubo riscaldato” prima di ogni nuovo utilizzatore.

1. Scollegare il tubo riscaldato dall'umidificatore riscaldato.
2. Per rimuovere adeguatamente le sostanze che aderiscono a tubi e connettori, lavare delicatamente i tubi riscaldati, inclusi i connettori, in una soluzione di acqua tiepida e detersivo liquido delicato per stoviglie. Utilizzare 1 cucchiaino (5 ml) di detersivo liquido per stoviglie ogni 3,8 l di acqua.
Nota: assicurarsi di pulire tutta la superficie interna del tubo assicurandosi che sia ben immersa nella soluzione detergente e agitare delicatamente a mano.
3. Risciacquare accuratamente con acqua potabile per almeno 1 minuto per rimuovere tutti i residui di sapone dal tubo e dai connettori.
4. Ispezionare visivamente il tubo e i connettori per assicurarsi che siano puliti. Se visivamente non risultano puliti, ripetere la procedura di pulizia.
5. Lasciare asciugare completamente all'aria e al riparo dalla luce solare diretta. Assicurarsi che il tubo e i connettori siano asciutti prima del successivo utilizzo.
6. Ispezionare il tubo riscaldato e verificare che non presenti danni o segni di usura (fessure, incrinature, rotture, fori ecc.). Eliminarlo e sostituirlo se necessario.

Istruzioni per la disinfezione in ambito domestico: serbatoio dell'acqua, guarnizione e tubo riscaldato

Nota: assicurarsi di seguire quanto indicato nelle “Istruzioni per la pulizia in ambito domestico” relativamente a serbatoio dell'acqua, guarnizione, tubo riscaldato e porta di uscita prima della disinfezione.

È possibile ricorrere, con cadenza settimanale, al processo seguente per la disinfezione in ambito domestico di serbatoio dell'acqua, guarnizione e tubo riscaldato.

- Alcol isopropilico al 70%: lasciare inumidita la parte interessata per 5 minuti.

Nota: quando si utilizza l'alcol isopropilico, sciacquare accuratamente l'estremità del connettore dell'umidificatore con acqua e lasciar asciugare all'aria completamente prima dell'utilizzo successivo.

Attenzione: attenersi a tutte le istruzioni del produttore del disinfettante. Se queste istruzioni o quelle del produttore non vengono seguite scrupolosamente o se vengono utilizzati agenti diversi da quelli elencati nella presente guida, le prestazioni del prodotto potrebbero risentirne. Esaminare tutte le istruzioni applicabili per avvertenze e messaggi di attenzione aggiuntivi.

Attenzione: sciacquare separatamente il serbatoio, la guarnizione e il tubo riscaldato per almeno un minuto con acqua potabile. Non risciacquare il serbatoio, la guarnizione e il tubo riscaldato utilizzando la medesima acqua.

1. Risciacquare accuratamente con acqua potabile per almeno 1 minuto per rimuovere tutti i residui da serbatoio dell'acqua, guarnizione, tubo e connettori.
2. Ispezionare visivamente tutti i componenti, inclusi i connettori, per assicurarsi che siano puliti.
3. Lasciare asciugare completamente all'aria e al riparo dalla luce solare diretta. Assicurarsi che il tubo e i connettori siano asciutti prima del successivo utilizzo.
4. Ispezionare il tubo riscaldato e verificare che non presenti danni o segni di usura (fessure, incrinature, rotture, fori ecc.). Eliminarlo e sostituirlo se necessario.

Nota: fare riferimento alle istruzioni del dispositivo relative al supporto alla disinfezione Philips Respironics per informazioni sulla disinfezione della porta di uscita dell'umidificatore. Il supporto alla disinfezione Philips Respironics può essere acquistato separatamente.

Pulizia e disinfezione in ambiente ospedaliero e presso le strutture sanitarie: serbatoio dell'acqua, guarnizione e tubo riscaldato

Se si utilizzano il serbatoio dell'acqua, la guarnizione e il tubo riscaldato su più pazienti, effettuare le seguenti operazioni per eseguire la pulizia e la disinfezione del serbatoio dell'acqua, della guarnizione, del tubo riscaldato e della porta di uscita prima di utilizzarli su ogni nuovo paziente.

Attenzione: Philips Respironics consiglia solo le procedure di pulizia e disinfezione in ambiente ospedaliero e presso le strutture sanitarie descritte nel presente manuale. L'uso di altri processi di pulizia e disinfezione, non specificati da Philips Respironics, può compromettere le prestazioni o la durata del prodotto. Attenersi alle istruzioni del produttore per le procedure di pulizia e disinfezione.

Pulizia precedente alla disinfezione

1. Lavare delicatamente con un detergente anionico disponibile in commercio (ad esempio, Medizime® LF o un detergente enzimatico equivalente) ogni settimana e tra un paziente e l'altro. Utilizzare una spazzola a setole morbide per rimuovere adeguatamente le sostanze aderenti.

Nota: prestare particolare attenzione a tutti gli angoli e alle fessure.

Nota: per la parte interna dei tubi riscaldati non è necessaria una spazzola.

2. Sciacquare separatamente gli elementi per almeno un minuto in acqua potabile. Non sciacquare tutti gli elementi insieme.
3. Rimuovere l'acqua dal serbatoio dell'acqua, dalla guarnizione e dal tubo riscaldato.
4. Lasciare asciugare completamente all'aria e al riparo dalla luce solare diretta.
5. Controllare che non siano presenti danni o usura (incrinature, screpolature, lacerazioni, forature ecc.). Eliminare e sostituire i componenti se necessario.
6. Ispezionare visivamente il serbatoio, la guarnizione e il tubo riscaldato per verificarne la corretta pulizia. Se visivamente non sembrano puliti, ripetere la procedura di pulizia.

Disinfezione

Con cadenza settimanale e fra un paziente e l'altro, è possibile ricorrere al processo seguente per la disinfezione di serbatoio dell'acqua, guarnizione e tubo riscaldato.

I metodi di disinfezione raccomandati identificati di seguito possono essere utilizzati per eseguire la disinfezione del serbatoio dell'acqua, della guarnizione e del tubo riscaldato per un massimo di 60 cicli. Il serbatoio dell'acqua e la guarnizione devono essere sostituiti ogni anno. Il tubo riscaldato deve essere sostituito ogni 6 mesi.

- Disinfezione termica: immersione in un bagno di acqua (potabile) a 75 ± 2 °C per 30 minuti
- Cidex OPA

Nota: quando si utilizza Cidex OPA, sciacquare accuratamente l'estremità del connettore dell'umidificatore con acqua e lasciar asciugare all'aria completamente prima dell'utilizzo successivo.

Attenzione: attenersi a tutte le istruzioni del produttore del disinfettante. Se queste istruzioni o quelle del produttore non vengono seguite scrupolosamente o se vengono utilizzati agenti diversi da quelli elencati nella presente guida, le prestazioni del prodotto potrebbero risentirne. Esaminare tutte le istruzioni applicabili per avvertenze e messaggi di attenzione aggiuntivi.

Attenzione: sciacquare separatamente il serbatoio, la guarnizione e il tubo riscaldato per almeno un minuto con acqua potabile. Non risciacquare il serbatoio, la guarnizione e il tubo riscaldato utilizzando la medesima acqua.

Dopo la disinfezione

1. Ispezionare il serbatoio, la guarnizione e il tubo riscaldato per escludere la presenza di danni o usura (crepe, screpolature, lacerazioni, danni ecc.). Se risultano danneggiati, eliminarli e sostituirli.
2. Dopo il risciacquo finale con acqua, descritto nelle istruzioni per la disinfezione chimica, sciacquare separatamente il serbatoio, la guarnizione e il tubo riscaldato, ciascuno per almeno 1 volta e per minimo 1 minuto con acqua potabile e far asciugare completamente all'aria al riparo dalla luce solare diretta.

Nota: in seguito alla disinfezione, lo scolorimento della guarnizione è normale.

Assistenza

L'umidificatore non richiede interventi di manutenzione ordinaria. Se qualsiasi parte dell'umidificatore risulta usurata o danneggiata, contattare Philips Respironics o il proprio fornitore di apparecchiature mediche. Consultare la sezione "Risoluzione dei problemi" del presente manuale per ulteriori informazioni.

In viaggio con il sistema

Imballaggio del sistema

1. Rimuovere il serbatoio dell'acqua, svuotare tutta l'acqua e lasciarlo asciugare all'aria.
2. Ricollocare il serbatoio dell'acqua vuoto nel dispositivo.
3. Imballare l'umidificatore nel proprio bagaglio a mano.

Attenzione: non spostare l'umidificatore quando il serbatoio dell'acqua è pieno.

Quando si viaggia, la borsa per il trasporto opzionale del dispositivo terapeutico può essere utilizzata solo come bagaglio a mano. La protezione offerta dalla borsa per il trasporto non è sufficiente a preservare l'umidificatore nel caso in cui venisse riposto tra i bagagli della stiva.

Per facilitare il transito attraverso i punti di controllo della sicurezza aeroportuali, l'umidificatore è dotato di una speciale nota che ne dichiara l'identificazione come apparecchiatura medica. Portare con sé questo manuale può risultare utile per aiutare il personale di sicurezza a identificare il dispositivo.

Se la tensione della rete di alimentazione del Paese di destinazione è diversa da quella del proprio Paese, può essere necessario un cavo di alimentazione diverso oppure un adattatore internazionale in grado di rendere il cavo di alimentazione in dotazione compatibile con le prese di corrente del Paese di destinazione. Per ulteriori informazioni, contattare il proprio fornitore di apparecchiature mediche.

Smaltimento

Raccolta separata per le apparecchiature elettriche ed elettroniche ai sensi della Direttiva CE 2012/19/EU. Smaltire il presente dispositivo in conformità alle norme vigenti.

Risoluzione dei problemi

La seguente tabella elenca alcuni dei problemi riscontrabili con l'umidificatore, nonché le relative possibili soluzioni.

Problema	Causa	Cosa fare
Il collegamento dell'umidificatore all'alimentazione non ha alcun effetto.	Perdita di alimentazione in c.a./c.c oppure il dispositivo è scollegato.	Verificare che l'umidificatore e il dispositivo terapeutico siano correttamente collegati. Assicurarsi che il cavo di alimentazione in c.a. sia collegato correttamente all'alimentatore e che il cavo di quest'ultimo sia inserito correttamente nella presa a parete. Se il problema persiste, contattare il proprio fornitore di apparecchiature mediche. Restituire l'umidificatore, il dispositivo terapeutico e l'alimentatore al fornitore in modo che possa determinare quale di queste tre apparecchiature presenta il problema.
Perdita elevata	I tubi non sono collegati correttamente e non presentano una tenuta corretta.	Rimuovere la maschera e i tubi e verificare la presenza di pieghe o lacerazioni. Se strappati o danneggiati, contattare il proprio fornitore di apparecchiature mediche o Philips Respironics per la sostituzione dei tubi e/o della maschera. Se i tubi non sono danneggiati, ricollegarli, accendere il flusso d'aria e assicurarsi di non continuare a percepire la fuoriuscita dell'aria dall'area della porta.
	Il dispositivo terapeutico non è posizionato correttamente contro l'umidificatore.	Rimuovere il dispositivo terapeutico dall'umidificatore e ripristinare il collegamento. Assicurarsi che la porta di ingresso dell'aria sull'umidificatore sia saldamente collegata alla porta di uscita dell'aria sul dispositivo. Se la perdita elevata persiste, il problema potrebbe essere causato da una guarnizione mancante, disallineata o danneggiata. Assicurarsi che siano presenti la guarnizione dell'armadio di asciugatura e la guarnizione del coperchio dell'umidificatore nel loro orientamento corretto e completamente inserite. Se una guarnizione risulta allentata, premere delicatamente intorno ai relativi bordi per ricollocarla in sede.
	Il serbatoio dell'umidificatore non è stato inserito correttamente nell'umidificatore.	Rimuovere il serbatoio dell'acqua dalla base dell'umidificatore, quindi riposizionare il serbatoio nell'umidificatore, assicurandosi che sia completamente inserito. Se la perdita elevata persiste, il problema potrebbe essere causato da una guarnizione disallineata o danneggiata. Assicurarsi che siano presenti la guarnizione dell'armadio di asciugatura e la guarnizione del coperchio dell'umidificatore nel loro orientamento corretto e completamente inserite. Se una guarnizione risulta allentata, premere delicatamente intorno ai relativi bordi per ricollocarla in sede.
L'umidificatore è inclinato o danneggiato.	L'umidificatore è caduto o è stato manomesso.	Se l'umidificatore non funziona correttamente in seguito a una caduta o manomissione, contattare il proprio fornitore di apparecchiature mediche o Philips Respironics.
Il dispositivo terapeutico è in funzione ma il flusso d'aria dell'umidificatore è basso o è stato interrotto.	L'umidificatore presenta un'ostruzione del flusso d'aria.	Contattare il proprio fornitore di apparecchiature mediche. Restituire l'umidificatore e l'alimentatore al fornitore affinché ne determini il problema.
Condensa eccessiva nei tubi.	L'impostazione del livello di umidità è troppo alta.	Ridurre l'impostazione del livello di umidità.
	L'umidificatore è posizionato in modo errato.	Verificare che l'umidificatore e il dispositivo terapeutico siano lontani da impianti di condizionamento dell'aria.
Il tubo riscaldato non si sta riscaldando.	L'impostazione dei tubi riscaldati è pari a zero.	Assicurarsi che l'impostazione dei tubi riscaldati non sia pari a zero. Fare riferimento al manuale del dispositivo terapeutico per le istruzioni complete.
L'umidificatore è caduto dal tavolo o dal comodino.	L'umidificatore potrebbe essere stato posizionato in modo errato sul comodino oppure il posizionamento dei tubi potrebbe aver provocato la caduta del dispositivo.	Assicurarsi sempre che l'umidificatore sia collocato su una superficie piana e dura in modo che i piedini di gomma posti sulla parte inferiore della sua base riescano ad aderire alla superficie (assicurarsi che non sia presente un tessuto sotto la base). Per funzionare correttamente, l'umidificatore deve sempre essere posizionato in modo perfettamente orizzontale. Inoltre, posizionare l'umidificatore lontano dal bordo del comodino o del tavolo al fine di evitare che venga fatto accidentalmente cadere dal tavolo.
		Se l'umidificatore cade ed entra dell'acqua all'interno del dispositivo terapeutico, scaricare tutta l'acqua dal dispositivo stesso. Lasciarlo asciugare all'aria per garantire che sia completamente asciutto prima di fornire nuovamente l'alimentazione. Se il posizionamento dei tubi provoca la caduta dell'umidificatore, assicurarsi di direzionare correttamente il tubo durante la configurazione del dispositivo. Disporre i tubi dietro la testata del letto. Se l'umidificatore non funziona correttamente in seguito a una caduta, contattare il proprio fornitore di apparecchiature mediche o Philips Respironics.

Problema	Causa	Cosa fare
Si riscontrano difficoltà nella regolazione dell'impostazione dell'umidificatore riscaldato o nell'impostazione della temperatura del circuito riscaldato.	Il compressore non è acceso o l'umidificatore o il tubo riscaldato non sono completamente collegati.	Le impostazioni dell'umidificatore e della temperatura del circuito riscaldato possono essere regolate solo dalla schermata Terapia ON sul dispositivo terapeutico. Confermare che il compressore sia acceso e che le impostazioni siano visibili sul lato destro della schermata, quindi regolare in base al comfort desiderato. Se il compressore è acceso ma le impostazioni dell'umidificatore non vengono visualizzate sulla schermata Terapia ON scollegare il dispositivo. Confermare che l'umidificatore e/o i contatti elettrici del tubo riscaldato non siano ostruiti o danneggiati. In seguito ricollegare l'umidificatore e/o il tubo riscaldato e l'alimentatore del dispositivo. Accendere il compressore. Se le impostazioni non sono ancora visibili, contattare il proprio fornitore per ricevere assistenza.
L'acqua all'interno del contenitore dell'acqua si esaurisce prima del mattino.	Il contenitore dell'acqua non era pieno all'inizio della sessione, la perdita dalla maschera è eccessivamente alta oppure le condizioni ambientali sono molto asciutte/fredde.	Nella maggior parte delle condizioni, un contenitore dell'acqua pieno dovrebbe durare per una tipica sessione di sonno se il serbatoio dell'umidificatore è stato riempito fino alla linea di riempimento massimo all'inizio della sessione stessa. Tuttavia, molti fattori influiscono sul consumo di acqua, inclusi: temperatura ambiente e umidità in camera da letto, impostazioni dell'umidificatore o del tubo riscaldato, livello di perdita dalla maschera e durata della sessione di sonno. Per prima cosa, assicurarsi che all'inizio della sessione di sonno il contenitore dell'acqua sia riempito fino alla linea di riempimento massima. Verificare che la maschera aderisca correttamente e regolare secondo le necessità per ridurre la perdita dalla maschera fino a portarla a livelli normali. È possibile utilizzare la funzione Controllo Mask fit per valutare l'aderenza della maschera. Inoltre, verificare che il dispositivo, l'umidificatore, la guarnizione dell'umidificatore e il tubo siano collegati correttamente e che non vi siano perdite. È anche possibile scegliere di abbassare le impostazioni dell'umidificatore e/o del tubo riscaldato o modificare la Modalità umidificazione da Fissa a Adattativa al fine di aumentare la durata dell'acqua dell'umidificatore.
Si avverte il rumore di una perdita o di un fischio proveniente dal dispositivo terapeutico o dall'umidificatore (non correlato alla perdita dalla maschera).	La presa d'aria del dispositivo terapeutico potrebbe essere ostruita. L'umidificatore o il tubo non sono completamente collegati. Le guarnizioni dell'umidificatore non sono completamente inserite o sono mancanti.	Verificare che la presa d'aria del dispositivo terapeutico non sia ostruita e che i filtri siano puliti e correttamente inseriti. Confermare che il dispositivo, l'umidificatore e il tubo siano collegati correttamente e che non vi siano perdite. Confermare che la guarnizione del coperchio dell'umidificatore e la guarnizione dell'armadio di asciugatura siano presenti e correttamente inserite. Se necessario, premere delicatamente intorno al perimetro delle guarnizioni per ricollocarle in sede.
Accidentalmente viene versata dell'acqua nella vasca dell'umidificatore.	Il contenitore dell'acqua è stato riempito oltre la linea di riempimento massima.	Una piccola quantità di acqua versata nella vasca dell'umidificatore non danneggerà il dispositivo. La piccola quantità di acqua caduta nell'umidificatore potrà evaporare durante il normale utilizzo dell'umidificatore. Tuttavia, quantità consistenti di acqua nella vasca dell'umidificatore potrebbero estendersi alla cerniera del coperchio dell'umidificatore e danneggiare i mobili. Scollegare l'alimentazione dal dispositivo. Rimuovere il contenitore dell'acqua, eliminare l'acqua in eccesso fino a quando il livello risulta uguale o inferiore alla linea di riempimento massima e mettere il contenitore da parte. Separare l'umidificatore dal dispositivo terapeutico ed eliminare l'acqua versata. Una volta che la piastra di riscaldamento è stata raffreddata, pulire l'interno dell'umidificatore con un tovagliolo di carta o un panno morbido. Se necessario, asciugare la parte inferiore dell'umidificatore e confermare che il piano d'appoggio sia asciutto. Ricollegare l'umidificatore e l'alimentatore e installare nuovamente il contenitore dell'acqua.

Nota: per le informazioni sulla risoluzione dei problemi del dispositivo terapeutico, consultare il manuale in dotazione con il dispositivo terapeutico.

Specifiche dell'umidificatore riscaldato DreamStation

Specifiche ambientali

Temperatura di esercizio: da 5 a 35 °C

Temperatura di stoccaggio: da -20 a 60 °C

Umidità relativa (di esercizio e di stoccaggio): dal 15% al 95% (senza condensa)

Pressione atmosferica: da 77 a 101 kPa (da 0 a 2286 m)

Specifiche fisiche

Dimensioni (umidificatore con dispositivo terapeutico): 29,7 cm lungh. x 19,3 cm largh. x 8,4 cm alt.

Nota: l'altezza non include la porta di uscita dell'aria dell'umidificatore.

Peso (umidificatore vuoto con dispositivo terapeutico e alimentatore): Circa 1,98 kg

Durata utile

La durata utile prevista dell'Umidificatore riscaldato DreamStation è di 5 anni.

Pressione massima consigliata

25 cm H₂O

Capacità serbatoio dell'acqua

325 ml per un livello di acqua consigliata

Conformità alle norme

Questo dispositivo è stato progettato in conformità alle seguenti norme:

IEC 60601-1 Requisiti generali relativi alla sicurezza di base e alle prestazioni essenziali delle apparecchiature elettromedicali.

ISO 80601-2-74 Requisiti particolari per la sicurezza di base e le prestazioni essenziali di attrezzature di umidificazione respiratoria

ISO 8185 Requisiti generali relativi ai Sistemi di umidificazione

Specifiche elettriche

(Quando l'umidificatore riscaldato viene utilizzato con un dispositivo terapeutico Philips Respironics)

Assorbimento di alimentazione in c.a. (con alimentatore da 80 W): 100-240 V c.a., 50/60 Hz, 2,0-1,0 A

Consumo dell'alimentazione in c.c.: 12 V c.c., 6,67 A

Tipo di protezione dalle scosse elettriche: Apparecchiatura di Classe II

Grado di protezione dalle scosse elettriche: Parte applicata di tipo BF

Grado di protezione dalla penetrazione di acqua a prova di gocciolamento, IP22

Modalità di funzionamento: continua

Compatibilità elettromagnetica: il dispositivo è conforme ai requisiti della norma EN 60601-1-2.

Piastra di riscaldamento

Temperatura massima: 65 °C

Calo di pressione con l'umidificatore

Massima: 0,6 cm H₂O per un flusso di 60 l/min

Umidità

Uscita di umidità_{min}: ≥12 mg H₂O/l

Misurata a una perdita prevista nelle pressioni di terapia, da 17 a 35 °C, 15% di umidità relativa, per tutti i tubi compatibili

Specifiche dei tubi riscaldati

Pressione massima consigliata

25 cm H₂O

Diametro interno

15 mm

Specifiche di lunghezza

1,83 m

Intervallo di temperatura dei tubi riscaldati

da 16 a 30 °C

Limite di temperatura dei tubi riscaldati

≤41 °C

Specifiche del materiale

Componenti elettrici e in plastica flessibile

Specifiche elettriche (i tubi riscaldati vengono alimentati dall'umidificatore riscaldato collegato)

Fare riferimento alla sezione "Specifiche elettriche" delle specifiche dell'umidificatore riscaldato DreamStation

Specifiche ambientali

Fare riferimento alla sezione "Specifiche ambientali" delle specifiche dell'umidificatore riscaldato DreamStation

Resistenza del tubo riscaldato da 15 mm

A 15 l/min: 0,007 hPa/l/min (cmH₂O/l/min)

A 30 l/min: 0,01 hPa/l/min (cmH₂O/l/min)

Conformità del tubo riscaldato da 15 mm (a 60 hPa)

A 60 hPa: 0,5 ml/hPa (ml/cmH₂O)

Garanzia limitata

Respironics, Inc., una società di Philips (“Philips Respironics”) fornisce questa garanzia non trasferibile e limitata per l’Umidificatore riscaldato DreamStation (il “Prodotto”) al cliente che ha originariamente acquistato il Prodotto direttamente da Philips Respironics.

Cosa copre la presente garanzia. Philips Respironics garantisce che ogni nuovo Prodotto sia privo di difetti di materiale e manodopera e che funzioni in accordo con le specifiche del Prodotto in circostanze normali e di utilizzo e manutenzione corretti in conformità alle istruzioni applicabili, ferme restando le esclusioni di seguito riportate.

Durata della presente garanzia. Due (2) anni dalla data di spedizione all’acquirente o dalla data di installazione da parte dell’acquirente per l’utente finale, sulla base di quale dei due eventi è avvenuto prima, con la seguente eccezione:

- a. Il periodo di garanzia per componenti opzionali, parti sostitutive e materiali di consumo inclusi, a titolo esemplificativo ma non esaustivo, circuiti, tubi, dispositivi antiperdite, valvole di scarico, filtri e fusibili, è di novanta (90) giorni dalla data di spedizione all’acquirente originale.

Cosa non copre la presente garanzia. La presente garanzia non si applica ad alcun software incluso con il Prodotto, in quanto la garanzia per i prodotti software è inclusa nelle relative licenze. La presente garanzia non copre danni o lesioni a Prodotti, cose o persone dovuti a cause accidentali, uso improprio, abuso, cause di forza maggiore, penetrazione di acqua, riparazione o alterazione ad opera di terzi diversi da Philips Respironics o dal suo centro di assistenza autorizzato, utilizzo non conforme ai termini di manuale e istruzioni sul funzionamento, cura inappropriata, interruzione di una rete (ad esempio 2G, 3G, ecc.) da un operatore (ad esempio ATT, Verizon, ecc.) o altri difetti non correlati a materiale o manodopera. La presente garanzia non è trasferibile. Qualora Philips Respironics riscontri che un Prodotto restituito per assistenza o che il problema verificatosi non sia coperto dalla presente garanzia limitata, Philips Respironics potrebbe addebitare il costo della procedura di valutazione e della spedizione di reso.

Misure adottate da Philips Respironics. Qualora un Prodotto risulti non conforme agli aspetti della garanzia di cui sopra durante il periodo di validità della garanzia, Philips Respironics procederà alla riparazione o alla sostituzione del Prodotto o al rimborso del prezzo di acquisto originario a sua sola discrezione. Philips Respironics potrebbe impiegare assemblaggi, componenti e parti nuovi o rifabbricati per la riparazione e dispositivi nuovi o rigenerati e ricertificati per la sostituzione. Il periodo residuo della garanzia originale si applicherà a qualsiasi Prodotto o componente di un Prodotto riparato o sostituito ai sensi della presente garanzia.

Esclusione di garanzia; limitazione di responsabilità. SALVO QUANTO PREVISTO NELLA PRESENTE GARANZIA LIMITATA, PHILIPS RESPIRONICS NON FORNISCE ALCUNA GARANZIA, ESPLICITA O IMPLICITA, LEGALE O DI ALTRA NATURA, RELATIVAMENTE AL PRODOTTO, ALLA SUA QUALITÀ O ALLE SUE PRESTAZIONI. NELLO SPECIFICO, PHILIPS RESPIRONICS DECLINA QUALSIASI GARANZIA IMPLICITA DI COMMERCIALIZZABILITÀ E IDONEITÀ PER UNO SCOPO PARTICOLARE. IN NESSUN CASO LA RESPONSABILITÀ MASSIMA DI PHILIPS RESPIRONICS AI SENSI DELLA PRESENTE GARANZIA ECCEDERÀ IL PREZZO DI ACQUISTO ORIGINARIO NÉ PHILIPS RESPIRONICS SARÀ RITENUTA RESPONSABILE PER ALCUNA PERDITA ECONOMICA, DI PROFITTI O SPESA GENERALE NÉ PER ALCUN DANNO SPECIALE, ACCIDENTALE O CONSEGUENZIALE. Ai sensi della presente garanzia l’unico ed esclusivo rimedio per l’acquirente originale è la riparazione, la sostituzione o la restituzione del prezzo di acquisto da parte di Philips Respironics.

La presente garanzia conferisce all’utente specifici diritti legali, senza pregiudizio di altri eventuali diritti che possono variare a seconda della giurisdizione. Alcune giurisdizioni non consentono l’esclusione o la limitazione della responsabilità in merito a danni accidentali o consequenziali; pertanto, l’esclusione e le limitazioni di cui sopra potrebbero non essere applicabili.


Come ottenere assistenza in garanzia: i pazienti possono rivolgersi al rivenditore locale Philips Respironics autorizzato, mentre i rivenditori possono rivolgersi a Respironics, Inc. ai seguenti indirizzi:

1001 Murry Ridge Lane
Murrysville, Pennsylvania 15668-8550 USA
+1-724-387-4000



1 1 2 4 8 3 2

REF 1124832

 Respironics Inc.
1001 Murry Ridge Lane
Murrysville, PA 15668 USA **ECREP**

Respironics Deutschland GmbH & Co. KG
Gewerbestr. 17
82211 Herrsching, Germania



1124832 R03
RWS 07/21/2021
Italian