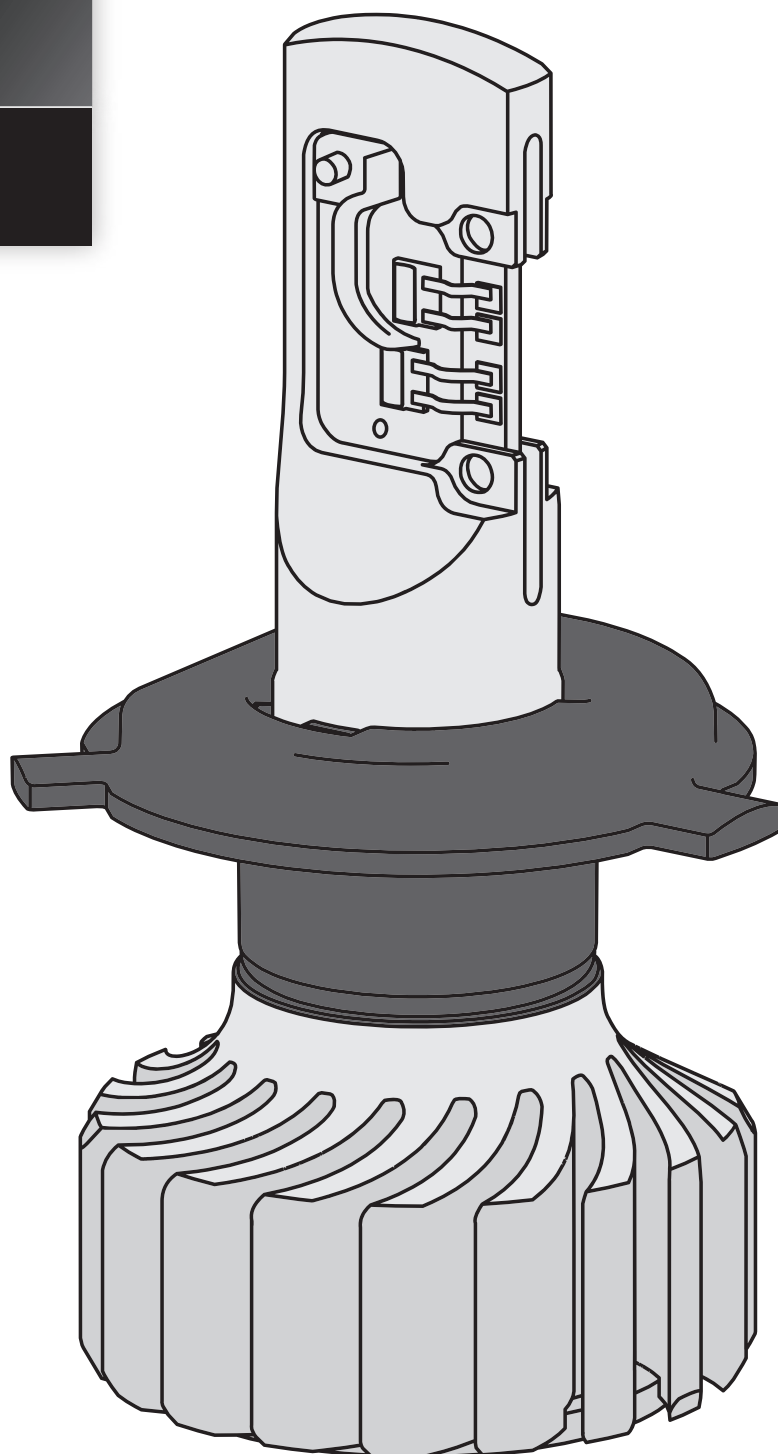


PHILIPS

H4 CANbus

H4-LED



Attention !



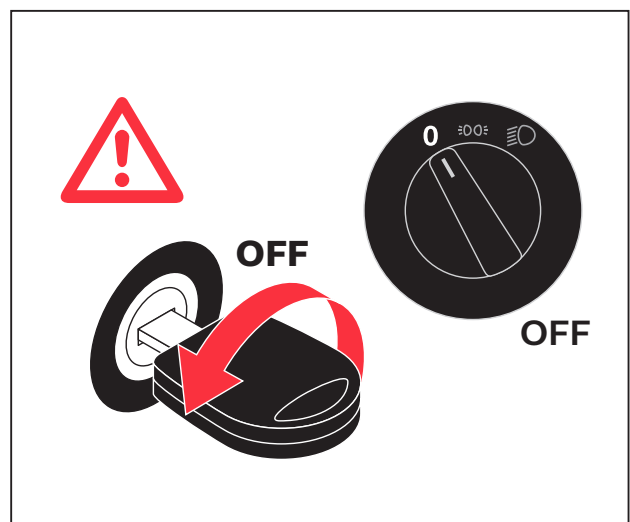
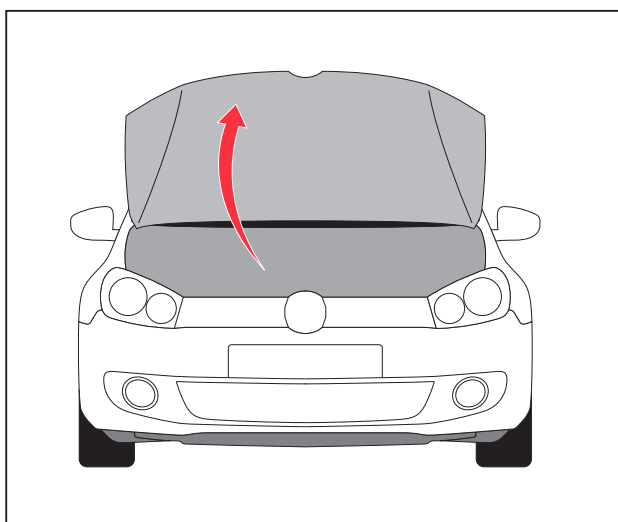
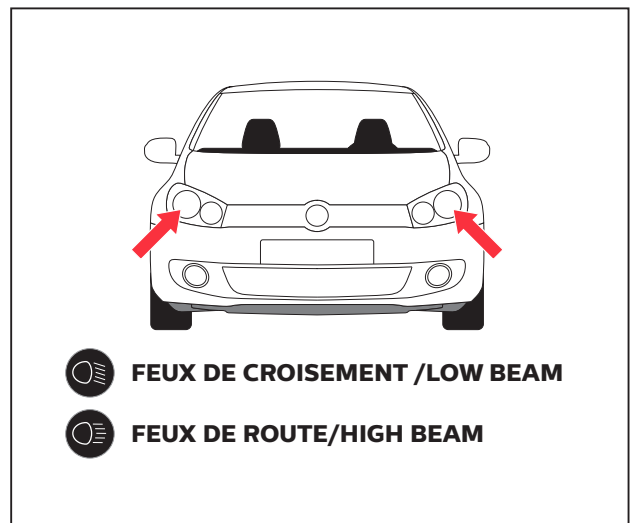
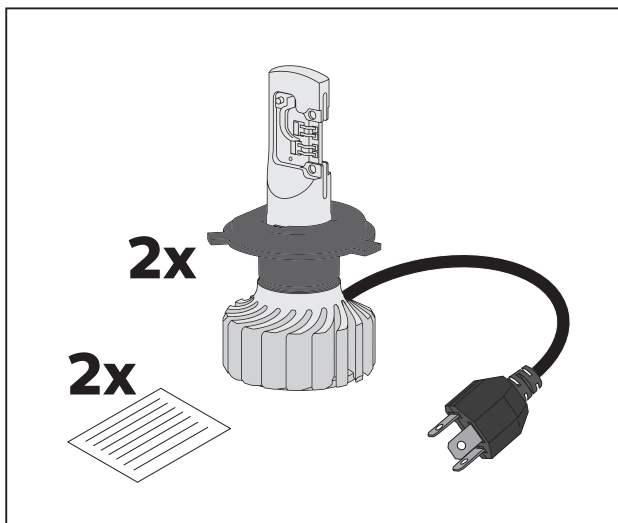
Ne pas toucher les LED !
Do not touch!

Veillez consulter le manuel d'installation de la voiture et suivre les instructions pour le remplacement de la lampe.

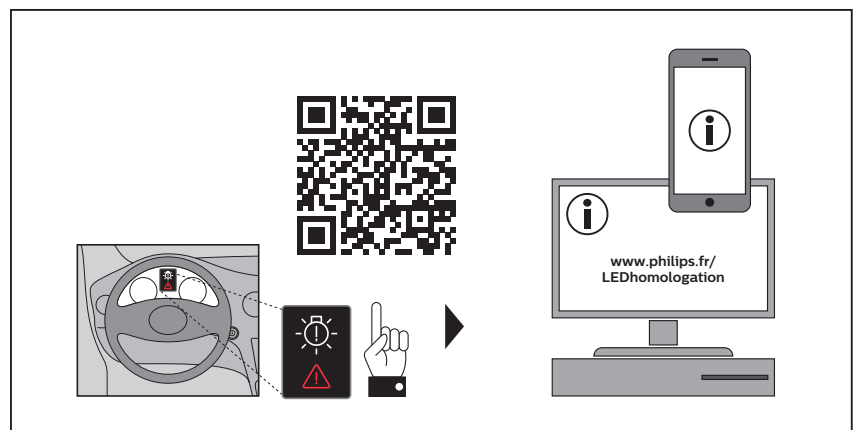
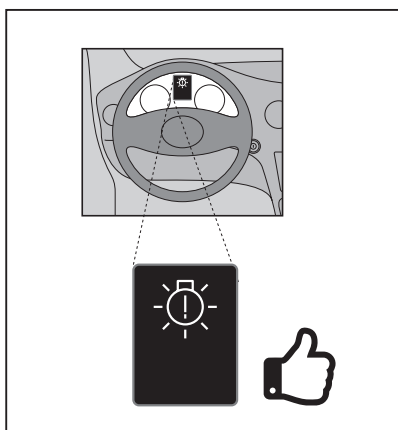
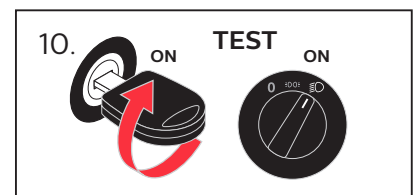
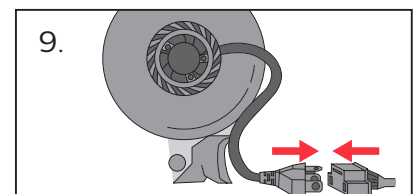
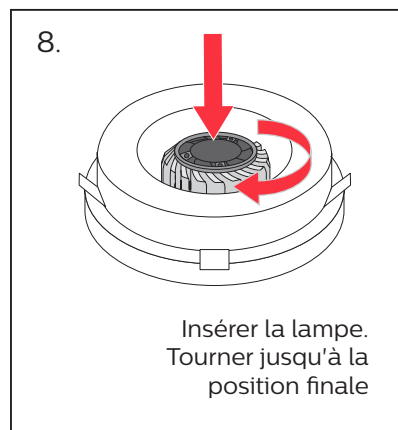
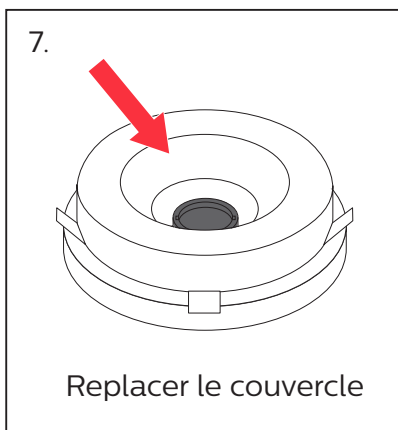
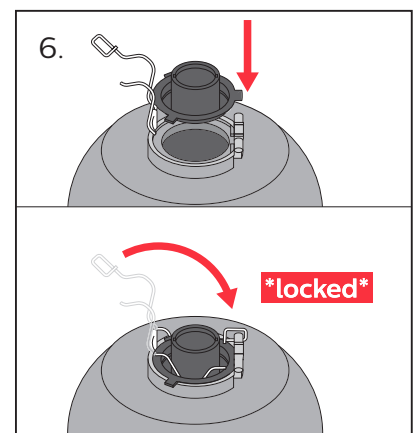
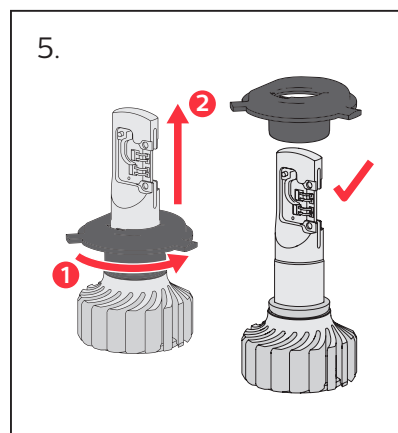
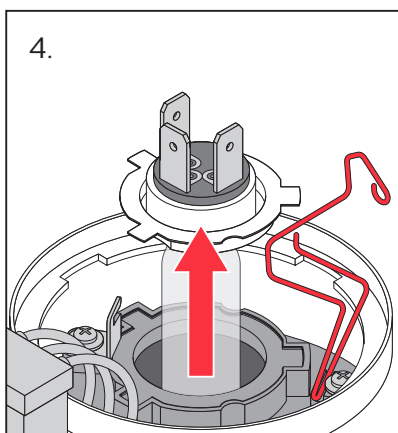
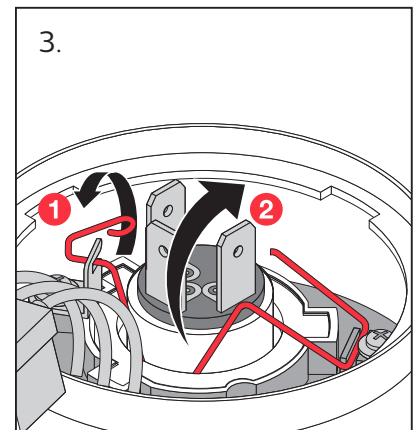
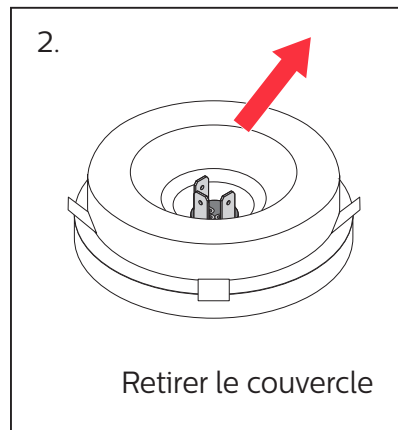
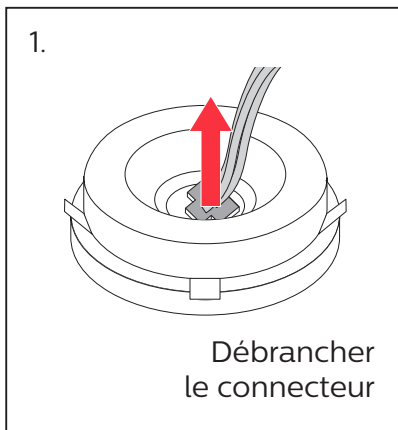
Please check car installation manual and follow instructions for lamp replacement.



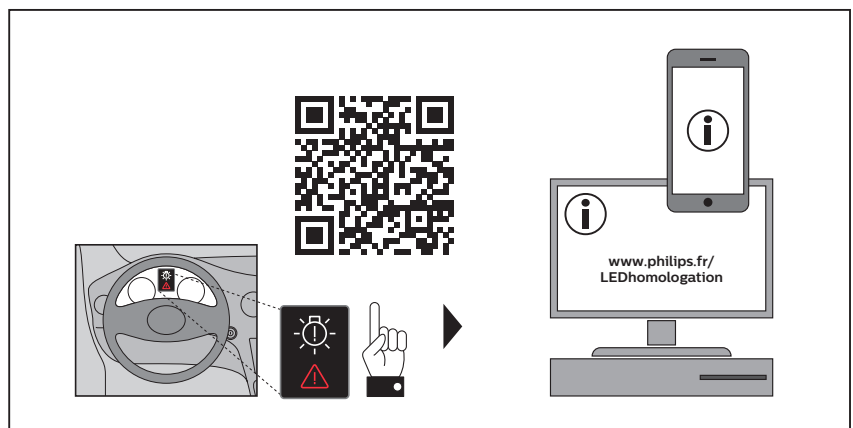
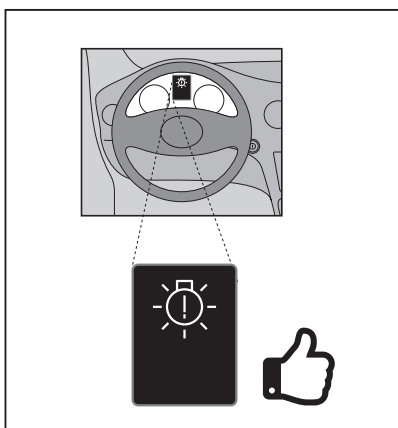
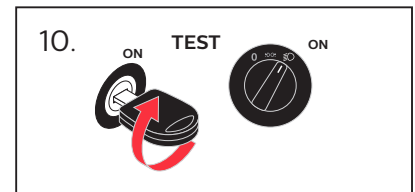
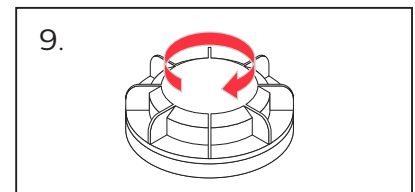
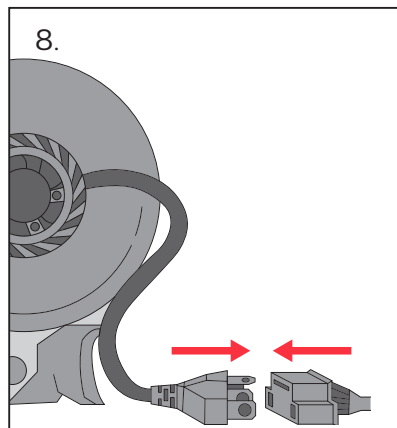
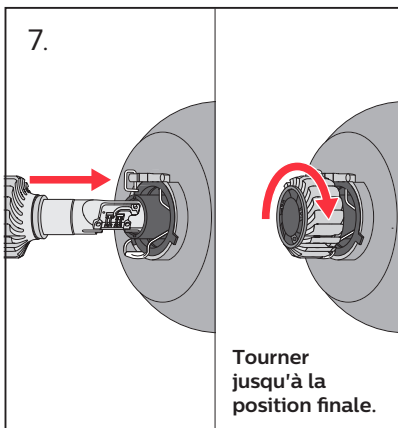
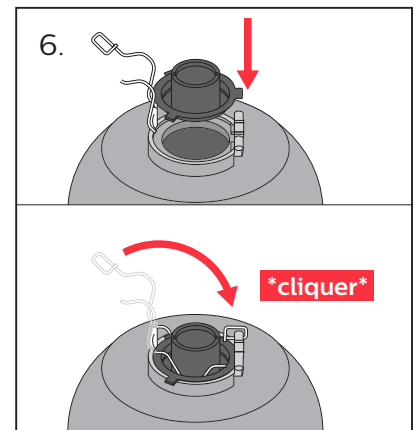
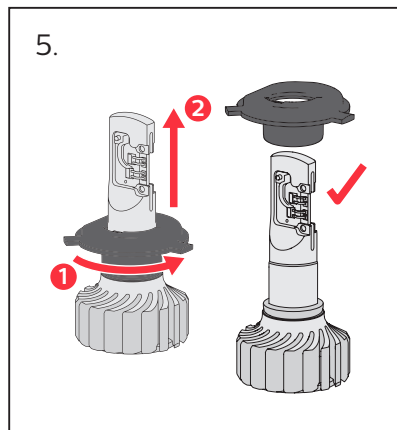
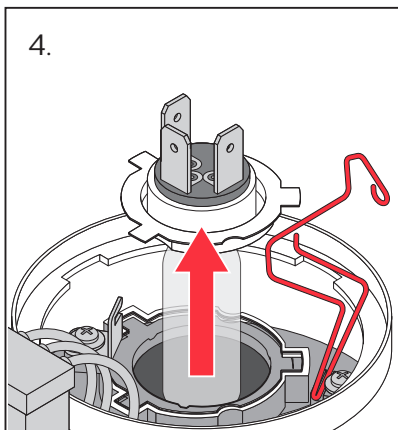
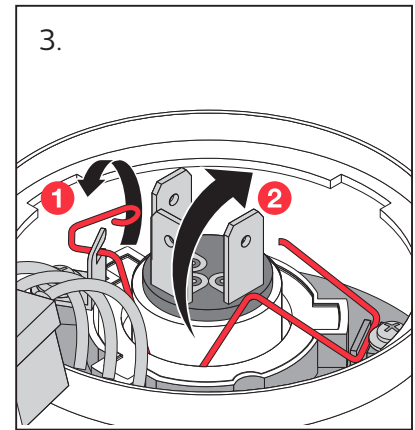
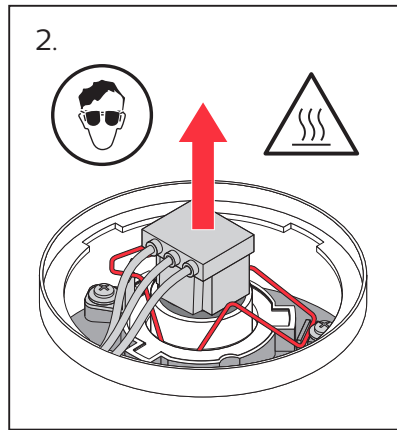
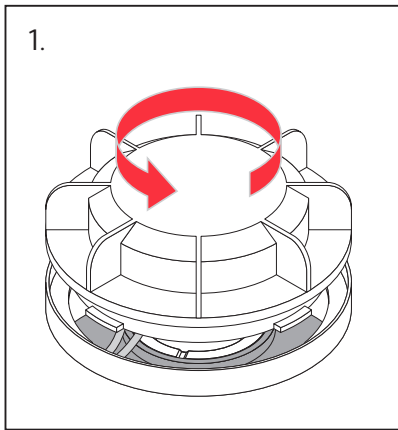
H4-LED



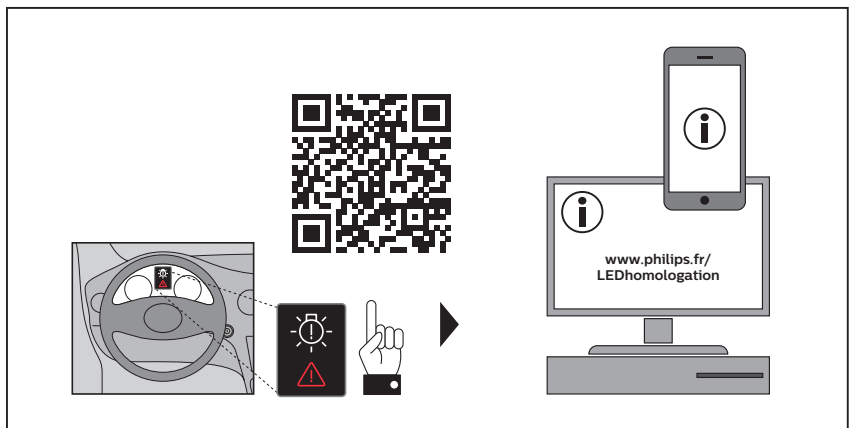
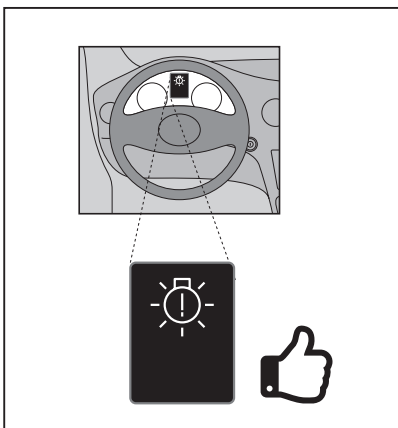
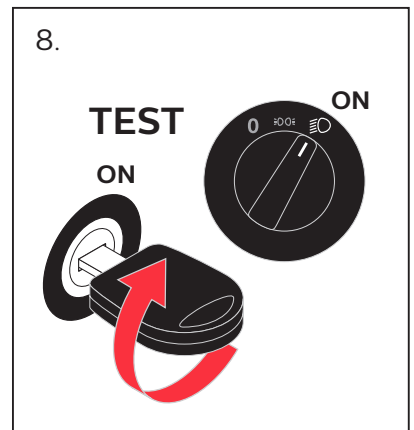
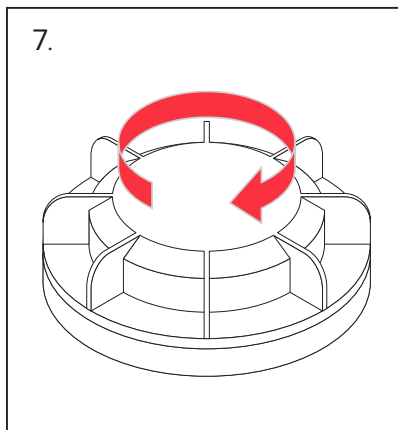
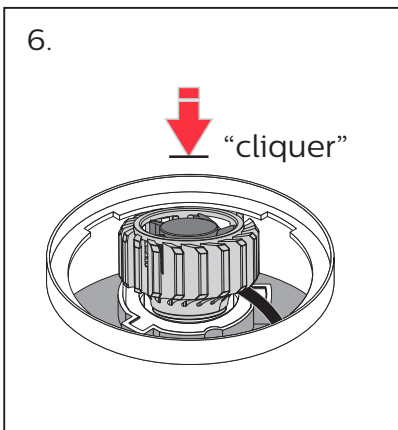
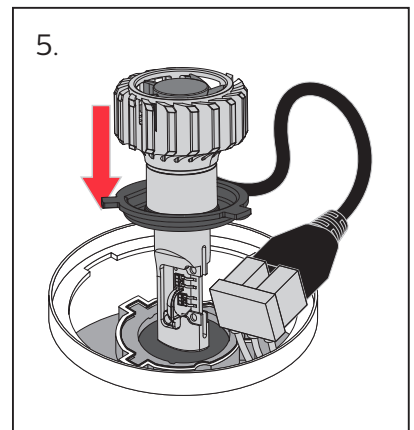
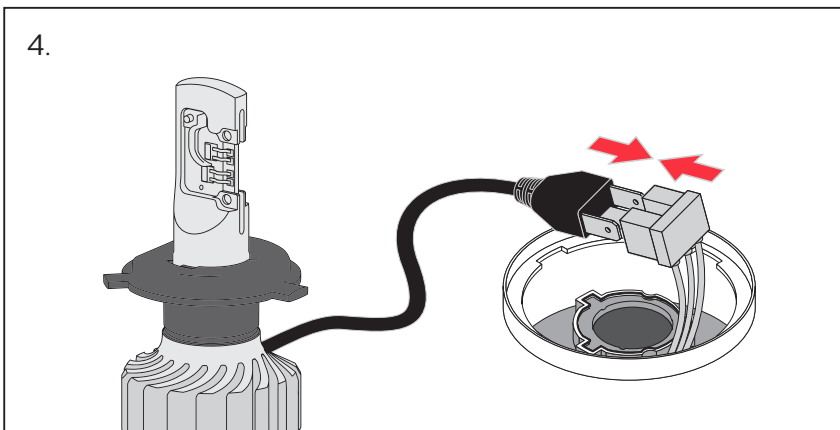
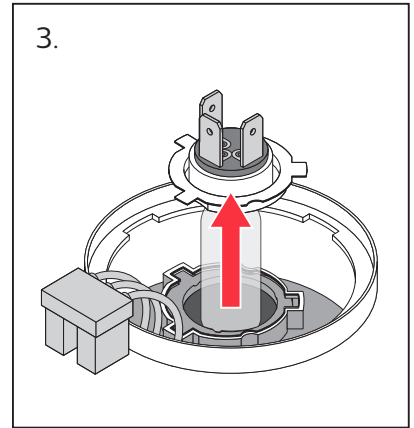
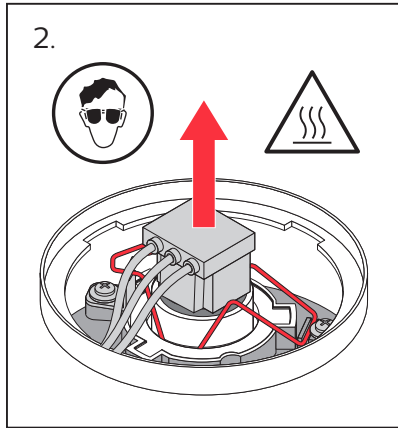
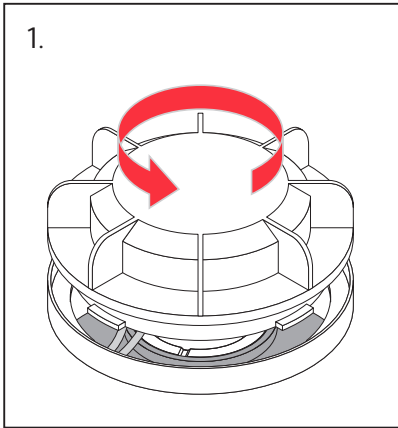
Option 1 (couvercle en caoutchouc)



Option 2 (couvercle en plastique dur)

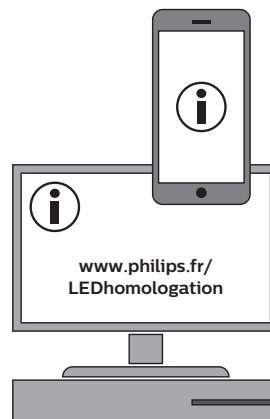
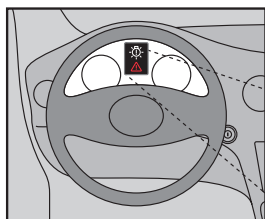


Option 3 (ressort)



H4-LED CANbus

LED CANbus



Veillez vérifier que ce produit est compatible avec votre véhicule. Une liste de véhicules autorisés est disponible sur le site www.philips.fr/LEDhomologation
Please check the allowed scope of application with the compatibility of your vehicle.

Modèle du véhicule Car model	CANbus Typ CANbus type
#1	"xyz"
#2	...

Les informations détaillées sont disponibles dans le manuel d'installation du CANbus

Detailed Information in the specific installation instructions of the CANbus

Obtenir votre certificat d'homologation

Pour obtenir le certificat d'homologation, veuillez suivre les instructions suivantes :

How to obtain the approval certificate for your vehicle to use on public roads:

- 1. Scannez le QR code situé sur la face supérieure de l'emballage. Il vous permettra de vérifier l'authenticité de votre produit Philips et de télécharger le certificat.**
Scan the QR code on the top of the packaging to authenticate the product and download the approval certificate.
www.philips.fr/LEDhomologation

- 2. Imprimez le certificat d'homologation.**
Print out the approval document.

- 3. Conservez le certificat d'homologation dans votre véhicule.**
Keep the approval document and the sticker provided in the box with you in the vehicle.

Coller l'auto-collant sur une surface sèche et propre et de façon visible à l'intérieur du compartiment moteur

Paste the sticker on the headlight unit next to the engine compartment



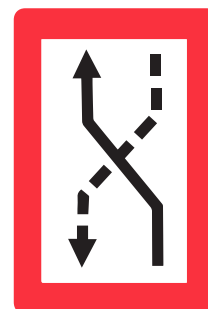
Instruction générale - Conduite à gauche

Ces lampes à LED de remplacement sont uniquement homologuées pour les véhicules immatriculés en France et avec conduite à droite.

This LED replacement light source is only approved for right-hand traffic. Before entering a country with left-hand traffic, the LED lamp must be replaced by a halogen lamp.

Veillez consulter le manuel d'installation de la voiture et suivre les instructions pour le remplacement de la lampe.

Please check car installation manual and follow instructions for lamp replacement.



Instructions générales - Montage

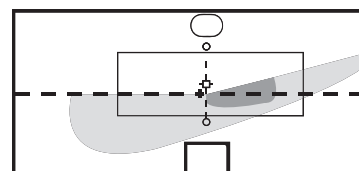
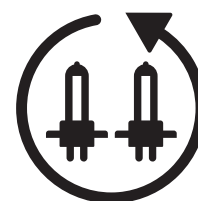
Veillez changer les lampes par paire.
Please change lamps in pairs.

La source lumineuse LED, les câbles et accessoires doivent être montés de façon à garantir un bon fonctionnement du phare. Veillez à ce que tous ces éléments sont correctement fixés. **Vérifiez la position et la fixation de la lampe LED dans son support.**

The LED light source, cables and components must be mounted in a way that the headlamp won't be damaged and that its function is maintained. All parts must be fixed safely. Check correct position and safe fixation of LED lamp within the lamp holder.

Vérifiez que l'installation de la lampe à LED n'a pas endommagé le feu et que le feu fonctionne correctement. Après installation, il est conseillé de vérifier le réglage des phares en plaçant votre véhicule devant un mur et d'observer l'image projetée par les feux : vous devez observer une zone éclairée en partie basse et une zone sombre en partie haute avec une ligne de démarcation nette dite « ligne de coupure » entre ces deux zones (voir illustration). Après installation, il est recommandé de vous assurer du bon réglage de votre éclairage auprès d'un professionnel

The replacement of the lamp in the headlamp requires inspection and eventually adjustment of headlamp setting by a qualified garage.



Instructions générales - Sécurité

Le remplacement de la lampe halogène par une source lumineuse LED peut affecter le processus de dégivrage et de désembuage du phare.

The replacement of the halogen lamp by an LED light source may affect the deicing and defogging behavior of the headlamp.

L'intensité lumineuse de la LED est très élevée lorsqu'elle est allumée. Ne regardez pas directement dans le faisceau lumineux pour éviter tout dommage oculaire.

The LED light intensity is very high while turned on. Do not look directly into the beam to avoid damage to the eyes.

Veillez porter des lunettes de sécurité lors du remplacement des lampes halogènes.

Please wear safety glasses while replacing halogen lamps

Les lampes chauffent pendant le fonctionnement. Ne pas toucher. Veuillez laisser refroidir afin d'éviter toute blessure potentielle due à un contact avec une surface chaude.

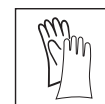
Lamps will heat up during operation. Do not touch. Please let it cool down in order to avoid potential injury due to contact with hot surface.

Veillez porter des gants de sécurité pour éviter toute brûlure lors du montage.

Please wear safety gloves to avoid injuries during mounting.

Tenir hors de portée des enfants.

Keep out of reach of children.





Lumileds est le garant de ce produit.

2022 © Lumileds Holding B.V. Tous droits réservés. La marque commerciale Philips et l'emblème du bouclier Philips sont la propriété de Koninklijke Philips N.V. et sont utilisés sous licence.

Lumileds is the warrantor of this product.

Philips and the Philips Shield Emblem are registered trademarks of Koninklijke Philips N.V. and are used under license.

© 2022 Lumileds Holding B.V. All rights reserved.

000000000000

LUMILEDS



*All care and attention has been taken to assemble this file.
The SGS design studio can in no way be held responsible for
further production.*

V1

Operator // Lewis Cooper-Wells
File name // Lumileds_H4_KBA_Online_Manual
Date // 30.08.22
Format one-up // 360x100
Format litho stepped //

Print Process // off-set
Minimum point // 4pt
Job Number // 7027573

*This sheet may not be colour
accurate. Always refer to current
PANTONE Colour Formula Guide
for colour matching.*

Colour Codes

