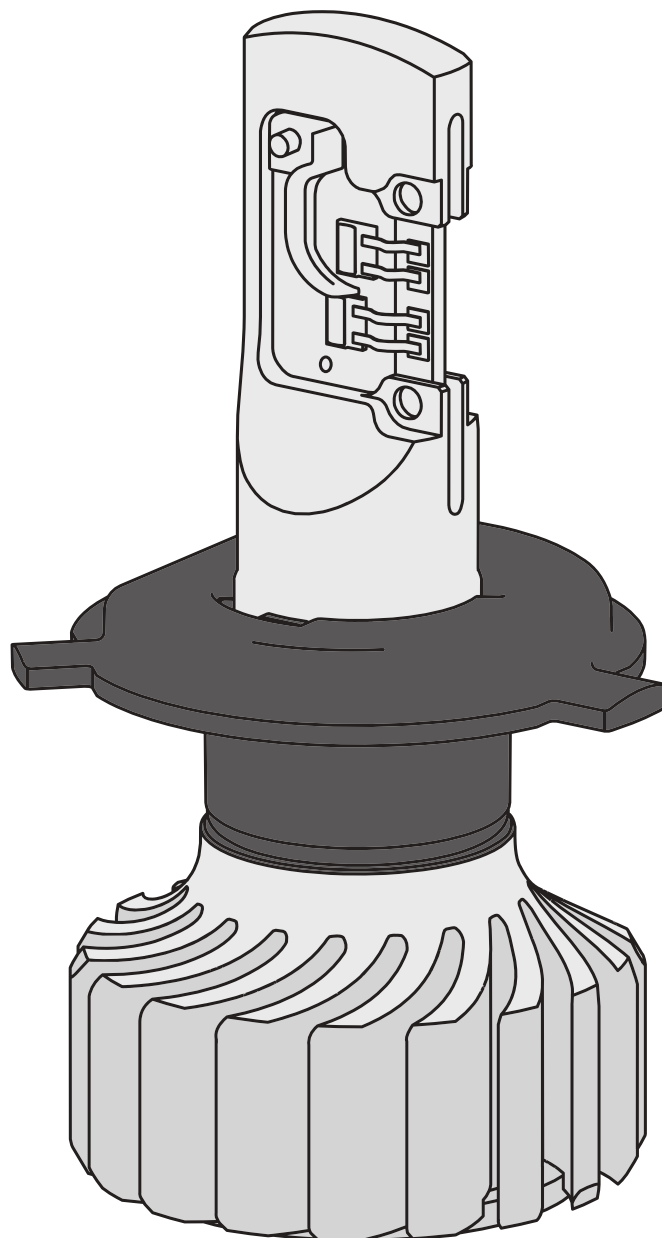


# PHILIPS

Ultinon Pro

H4-LED



# Warning! / Achtung! / Attention ! / Pozor! / Pozor! / Ostrzeżenie!

Please check car installation manual and follow instructions for lamp replacement.

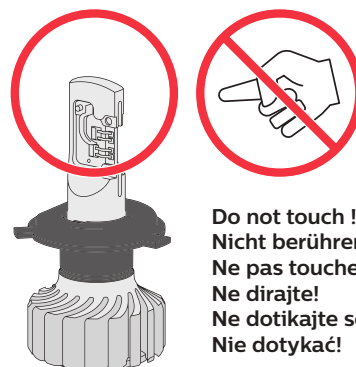
Bitte Handbuch ihres Fahrzeugs prüfen und den Anweisungen zum Lampenwechsel folgen.

Veuillez consulter le manuel d'installation de la voiture et suivre les instructions pour le remplacement de la lampe.

Pogledajte priručnik za ugradnju vozila i slijedite upute za zamjenu žarulje.

Preverite priročnik za namestitev avtomobila in upoštevajte navodila za zamenjavo svetilke.

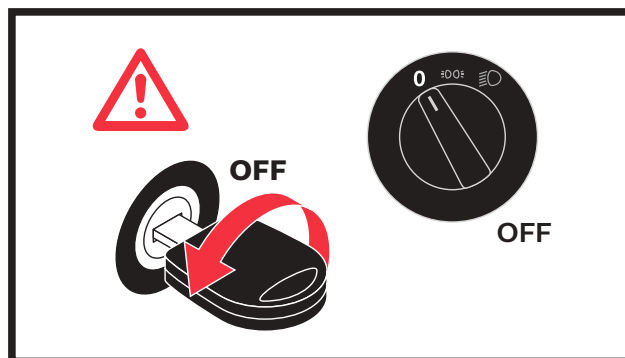
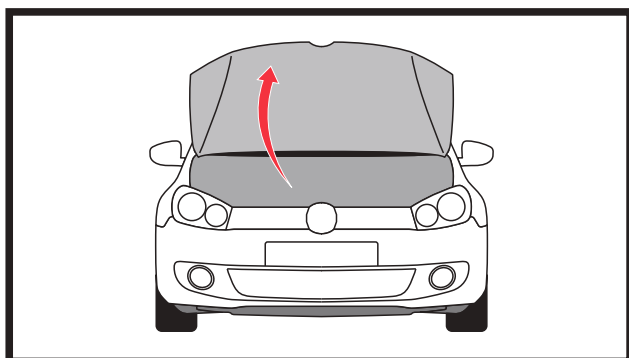
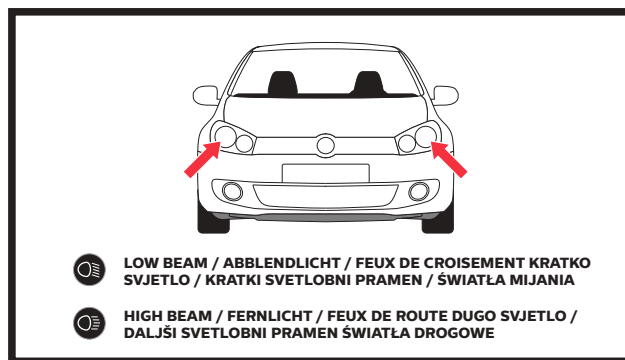
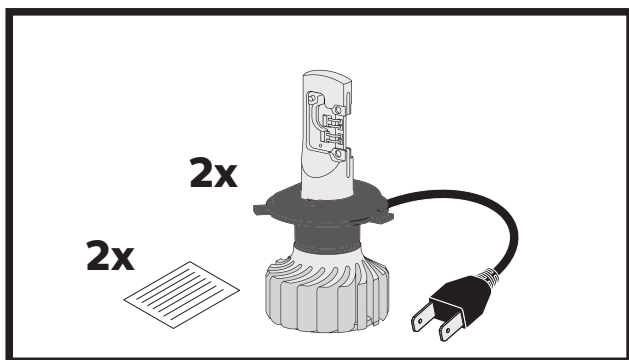
Proszę sprawdzić instrukcję użytkowania samochodu i postępować zgodnie z wytycznymi dotyczącymi wymiany żarówki



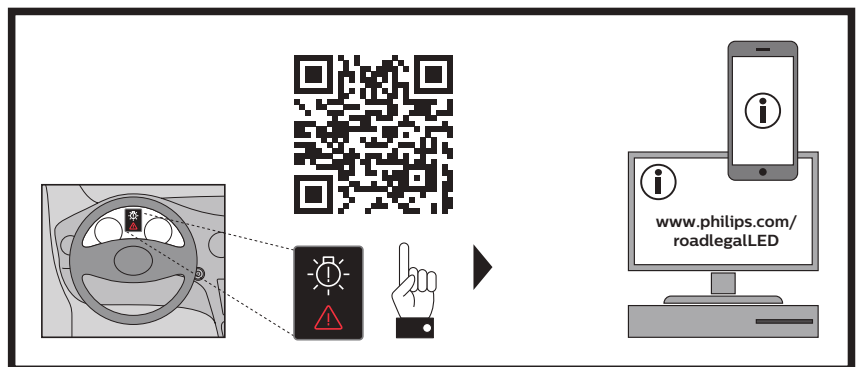
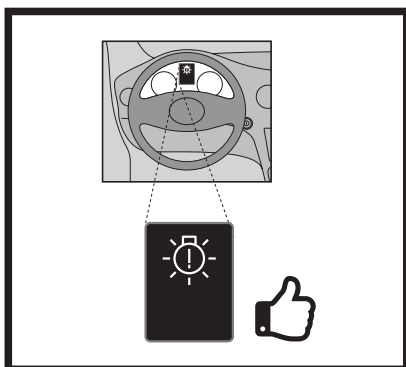
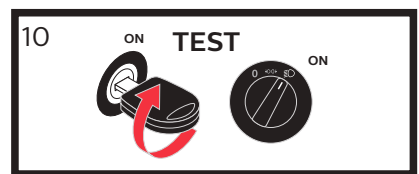
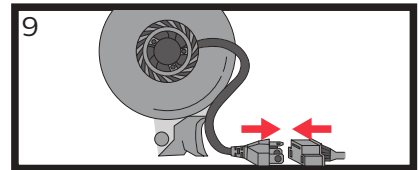
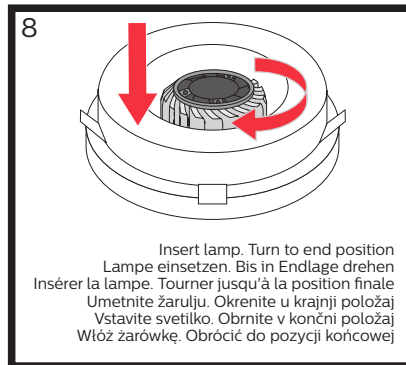
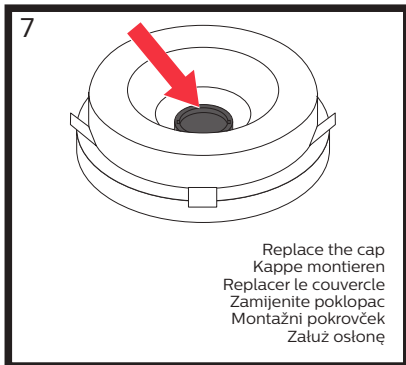
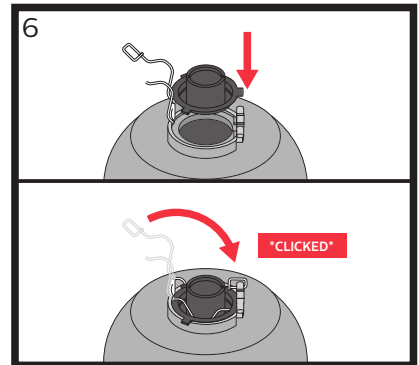
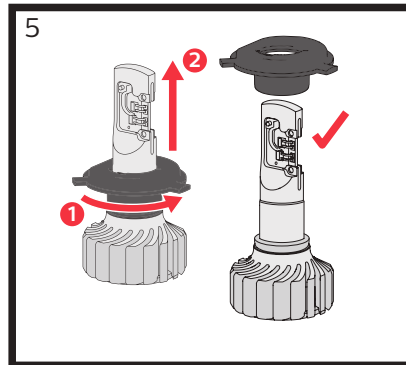
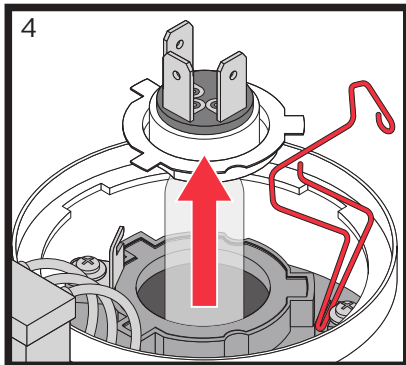
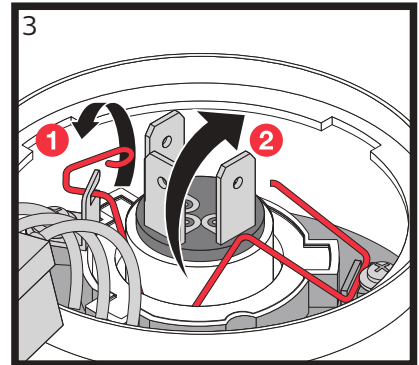
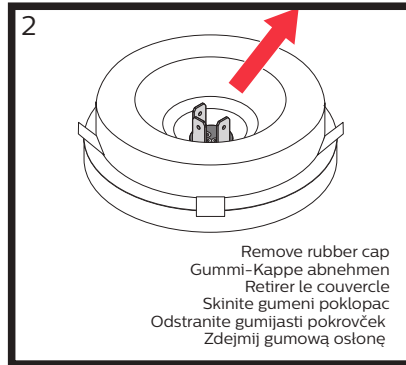
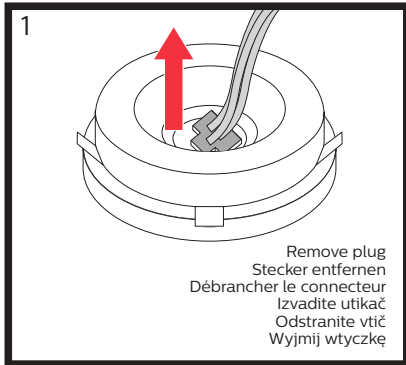
Do not touch !  
Nicht berühren !  
Ne pas toucher !  
Ne dirajte!  
Ne dotikajte se !  
Nie dotykać!



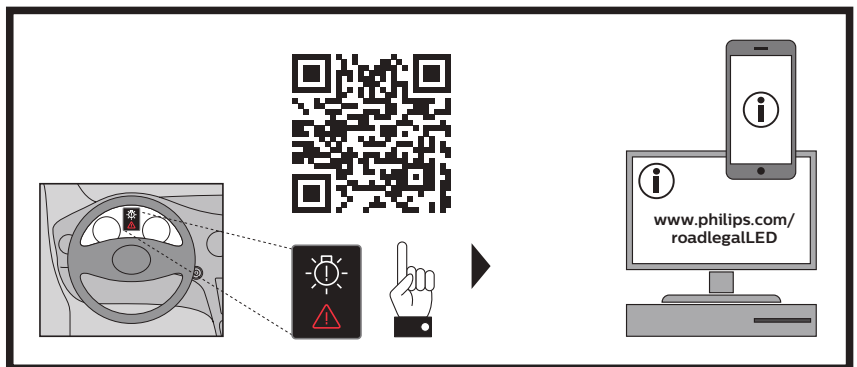
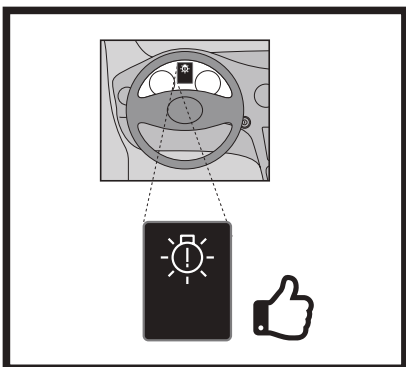
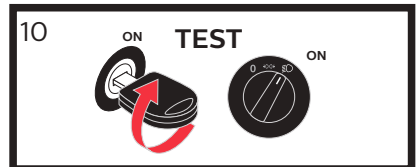
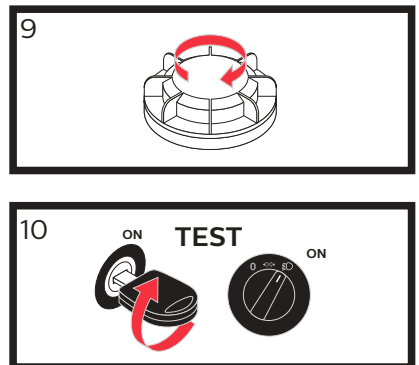
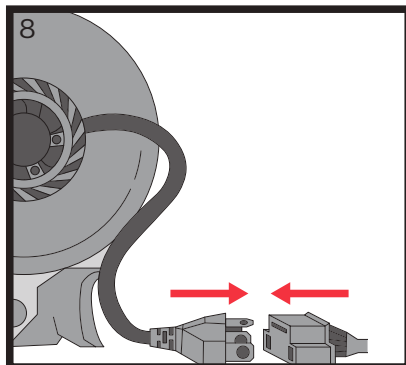
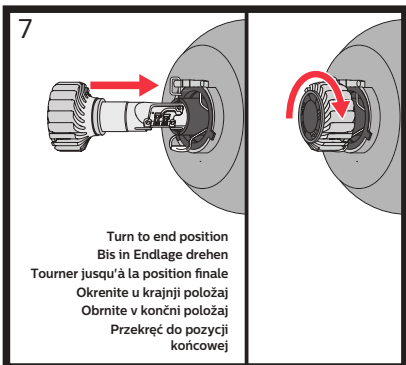
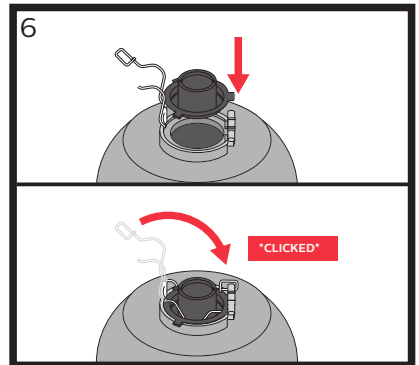
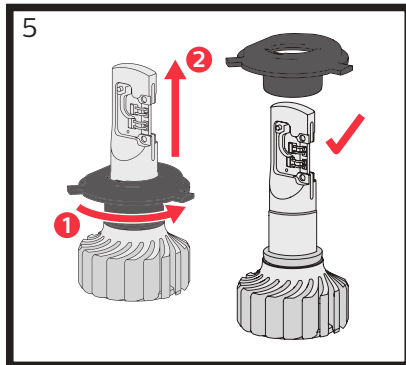
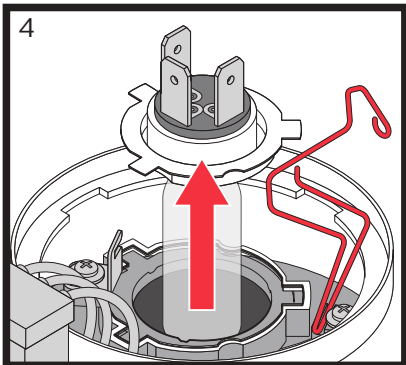
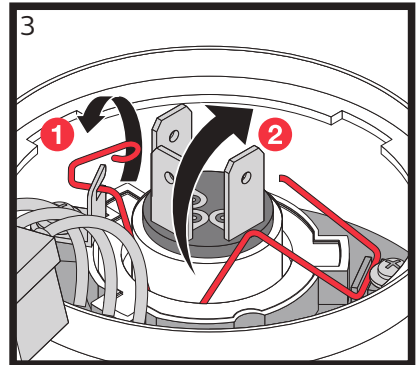
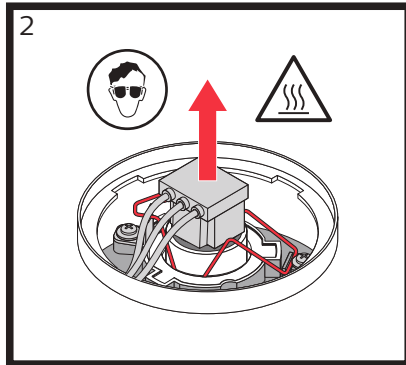
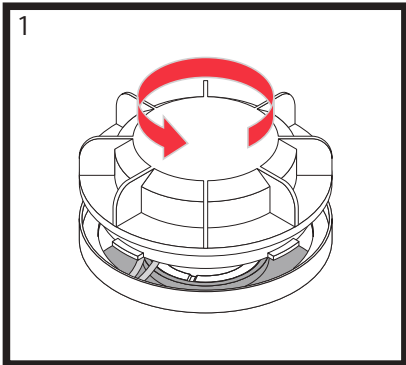
## H4-LED



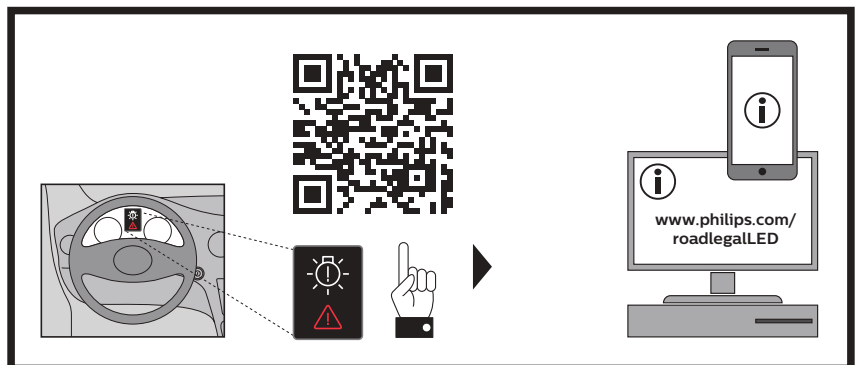
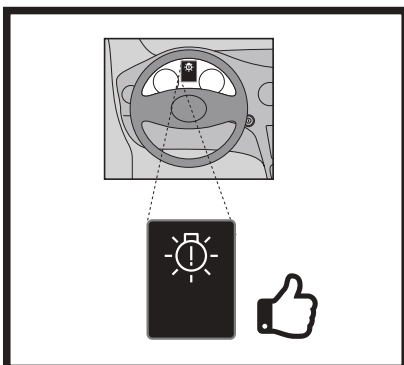
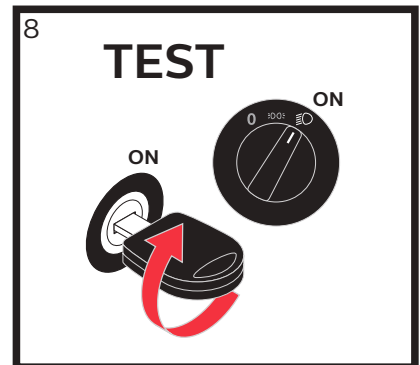
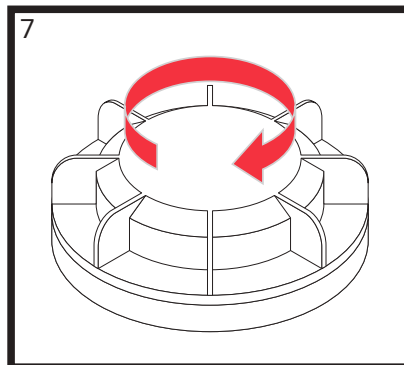
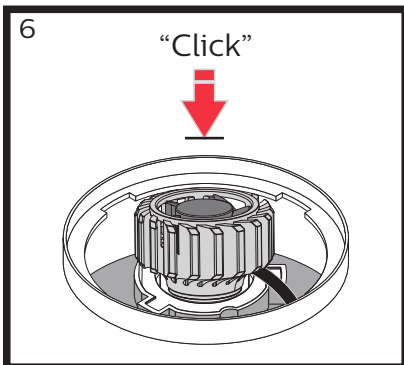
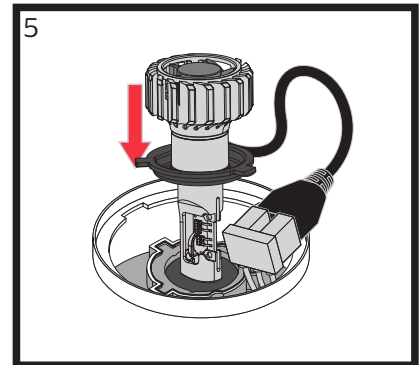
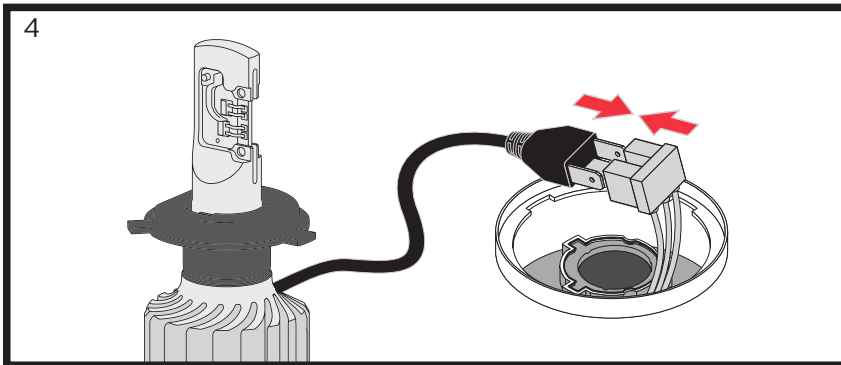
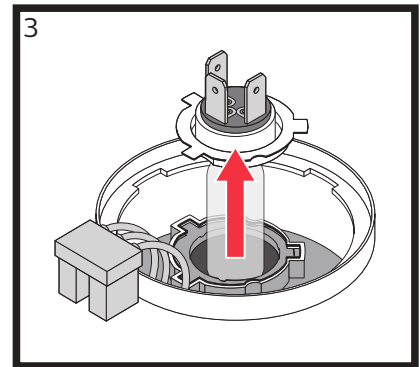
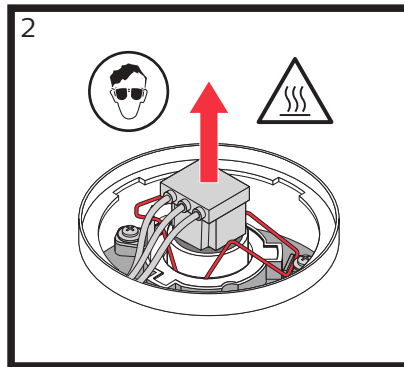
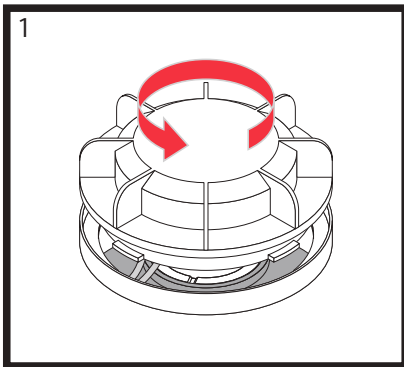
# Option 1 (Rubber cap / Gummi-Kappe / Capuchon en caoutchouc / Gumeni poklopac / Gumijast pokrovček / Gumowa osłona)



# Option 2 (Plastic cover / Kunststoff-Deckel / Couvercle en plastique / Plastični poklopac / Plastični pokrov / Osłona plastikowa)

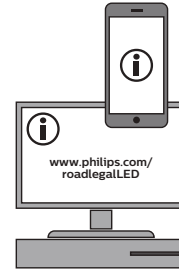
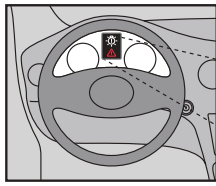


# Option 3 (Spring / Feder / Ressort / Opruga / Vzmet / Sprężyna)



# H4-LED CANbus

LED CANbus



Please check if an accessory is required when checking the compatibility of your vehicle.  
 Bitte prüfen Sie bei der Überprüfung der Kompatibilität Ihres Fahrzeugs, ob ein Zubehörteil erforderlich ist.  
 Merci de vérifier si un accessoire est requis lors de la vérification de la compatibilité de votre véhicule.  
 Pri provjeri kompatibilnosti vašeg vozila provjerite je li potrebna dodatna oprema.  
 Pri preverjanju združljivosti vašega vozila preverite, ali je potrebna dodatna oprema.  
 Podczas sprawdzania kompatybilności pojazdu sprawdź, czy są wymagane dodatkowe akcesoria

| Car model | CANbus type |
|-----------|-------------|
| #1        | “xyz”       |
| #2        | ...         |

Detailed Information in the specific installation instructions of the CANbus  
 Genaue Information in der spezifischen Einbauanleitung des CANbus  
 Instructions détaillées à retrouver dans le manuel d'installation du CANbus  
 Detaljne informacije u posebnim uputama za ugradnju CANbusa  
 Podrobne informacije v posebnih navodilih za namestitve vodila CANbus  
 Szczegółowe informacje znajdziesz w instrukcji montaż adaptera CANbus

## General instructions - Left-hand drive / Allgemeine Anleitung – Linksverkehr / Instructions générales - Conduite à gauche / Opće upute – Volan na lijevoj strani / Splošna navodila - levi promet / Wskazówki ogólne - Ruch lewostronny

This LED replacement light source is only approved for right-hand trac. Before entering a country with left-hand trac, the LED lamp must be replaced by a halogen lamp.  
 Diese LED Austauschlichtquelle ist nur für Rechtsverkehr zugelassen. Vor einer Fahrt in ein Land mit Linksverkehr, muss die LED Lampe durch eine Halogenlampe ausgetauscht werden.

Ces lampes à LED sont uniquement homologuées pour la circulation à droite. Avant d'entrer dans un pays où la circulation se fait à gauche, la lampe LED doit être remplacée par une lampe halogène.

Ovaj zamjenski LED izvor svjetla odobren je samo za promet desnom stranom. Prije ulaska u zemlju s prometom na lijevoj strani LED žarulja mora se zamijeniti halogenom žaruljom.

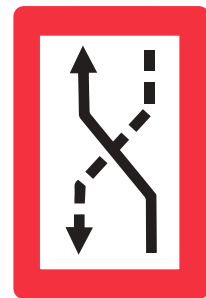
Ta nadomestni svetlobni vir LED je odobren samo za desni promet. Pred vožnjo v državi z levostranskim prometom je treba LED-svetilko zamenjati s halogensko svetilko.

To wymienne źródło światła LED jest dopuszczane tylko w krajach o ruchu prawostronnym. Przed wjazdem do kraju o ruchu lewostronnym należy wymienić lampę LED na żarówkę halogenową.

Please check car installation manual and follow instructions for lamp replacement.  
 Bitte Handbuch Ihres Fahrzeugs prüfen und den Anweisungen zum Lampenwechsel folgen.

Veuillez consulter le manuel d'installation de la voiture et suivre les instructions pour le remplacement des lampes.

Pogledajte priručnik za ugradnju vozila i slijedite upute za zamjenu žarulje.  
 Preverite priručnik svojega vozila in upoštevajte navodila za zamenjavo žarnice.  
 Sprawdź instrukcję użytkowania samochodu i postępuj zgodnie z informacjami dotyczącymi wymiany żarówek



## General instructions - Installation / Allgemeine Anleitung – Montage / Instructions générales - Montage / Opće upute – Ugradnja / Splošna navodila – Montaža / Wskazówki ogólne - Montaż

The LED light source, cables and components must be mounted in a way that the headlamp won't be damaged and that its function is maintained. All parts must be fixed safely. Check correct position and safe fixation of LED lamp within the lamp holder. The replacement of the lamp in the headlamp requires inspection and eventually adjustment of headlamp setting by a qualified garage.

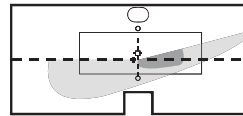
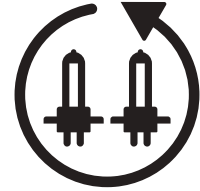
Die LED Lichtquelle, Kabel und die zugehörigen Bauteile müssen so installiert werden, dass es zu keiner Beschädigung oder Beeinträchtigung der Funktion des Scheinwerfers kommt. Alle Teile müssen ordnungsgemäß befestigt werden. Prüfen Sie die korrekte Position und den sicheren Halt der LED Lampe in der Lampenfassung. Nach dem Austausch der Scheinwerferlampe ist eine Überprüfung und ggf. Anpassung der Scheinwerfereinstellung durch eine qualifizierte Werkstatt erforderlich.

La lampe LED, les câbles et les composants doivent être montés de manière à ne pas endommager le projecteur et à préserver son fonctionnement. Toutes les pièces doivent être correctement fixées. Vérifier la position correcte et le bon maintien de la lampe LED dans la douille. Après installation, il est recommandé de vous assurer du bon réglage de votre éclairage auprès d'un professionnel (selon schéma).

LED izvor svjetla, kabeli i komponente moraju biti montirani tako da se prednje svjetlo ne ošteti i da ostane u funkciji. Svi dijelovi moraju biti sigurno pričvršćeni. Provjerite ispravan položaj i sigurno pričvršćivanje LED žarulje unutar držača žarulje. Zamjena žarulje u prednjem svjetlu zahtijeva pregled ovlaštenog servisa i eventualnu prilagodbu prednjeg svjetla.

Svetlobni vir LED, kabl i povezani sestavni deli morajo biti nameščeni tako, da ne pride do poškodb ali motenj v delovanju žarometov. Vsi deli morajo biti pravilno pritrjeni. Preverite, ali je LED-svetilka pravilno nameščena in varno pritrjena v vtičnico. Po zamenjavi žarnice žarometov je treba preveriti in po potrebi prilagoditi nastavitve žarometov v pooblaščenih servisnih delavnicah.

Źródło światła LED, przewody i elementy muszą być zamontowane w taki sposób, aby nie uszkodzić reflektora i zachować jego funkcjonalność. Wszystkie części muszą być zamocowane bezpiecznie. Sprawdzić prawidłowe położenie i bezpieczne zamocowanie lampy LED w oprawie reflektora. Wymiana lampy w reflektorze wymaga kontroli i ewentualnej regulacji ustawienia świateł przez wykwalifikowany warsztat.



## General instructions – Safety / Allgemeine Anleitung – Sicherheit / Instructions générales - Sécurité / Opće upute – Sigurnost / Splošna navodila – Varnost / Wskazówki ogólne - Bezpieczeństwo

The replacement of the halogen lamp by an LED light source may affect the deicing and defogging behavior of the headlamp. The LED light intensity is very high while turned on. Do not look directly into the beam to avoid damage to the eyes. Please wear safety glasses while replacing halogen lamps. Lamps will heat up during operation. Do not touch. Please let it cool down in order to avoid potential injury due to contact with hot surface. Please wear safety gloves to avoid injuries during mounting. Keep out of reach of children.

Der Austausch der Halogenlampe durch eine LED Lichtquelle wird das Enteisungsverhalten und die Enttaugung der Scheinwerfer verändern. Die LED Lichtintensität ist im Betrieb sehr hoch. Bitte nicht direkt in das Licht schauen um mögliche Schädigung der Augen zu vermeiden. Bitte Schutzbrille tragen beim Austausch von Halogenlampen. Die Lampen heizen sich im Betrieb auf. Nicht berühren. Bitte abkühlen lassen, um mögliche Verbrennungen durch Kontakte mit heißen Oberflächen zu vermeiden. Bitte Schutzhandschuhe tragen um Verletzungen bei der Montage zu vermeiden. Außerhalb der Reichweite von Kindern aufbewahren.

Le remplacement de la lampe halogène par une source lumineuse LED peut affecter le processus de dégivrage et de désembuage du phare. L'intensité lumineuse de la LED est très élevée lorsqu'elle est allumée. Ne regardez pas directement dans le faisceau lumineux pour éviter tout dommage aux yeux. Veuillez porter des lunettes de sécurité lors du remplacement des lampes halogènes. Les lampes chauffent pendant le fonctionnement. Ne pas toucher. Veuillez laisser refroidir an d'éviter toute brûlure potentielle due à un contact avec une surface chaude. Veuillez porter des gants de sécurité pour éviter les brûlure lors du montage. Tenir hors de portée des enfants.

Zamjena halogene žarulje LED izvorom svjetla može utjecati na ponašanje prednjeg svjetla pri odleđivanju i odmagljivanju. Intenzitet LED svjetla je vrlo visok dok je uključen. Ne gledajte izravno u svjetlo kako biste izbjegli oštećenje vida. Nosite zaštitne naočale dok mijenjate halogene žarulje. Žarulje će se zagrijati tijekom rada. Ne dirajte ih. Pustite da se ohlade kako biste izbjegli moguće ozljede zbog kontakta s vrućom površinom. Nosite zaštitne rukavice kako biste izbjegli ozljede tijekom ugradnje. Čuvati izvan dohvata djece.

Zamenjava halogenske žarnice s svetlobnim virom LED bo spremenila način odmrzovanja in odtajanja žarometov. Intenzivnost svetlobe LED je med delovanjem zelo visoka. Prosimo, da ne gledate neposredno v svetlobo, da se izognete morebitnim poškodbam oči. Pri zamenjavi halogenskih žarnic nosite zaščitna očala. Žarnice se med delovanjem segrejejo. Ne dotikajte se jih. Počakajte, da se ohladijo, da se izognete morebitnim opeklinam zaradi stika s vročimi površinami. Med namestitvijo nosite zaščitne rokavice, da se izognete poškodbam. Hranite zunaj dosega otrok.

Zastąpienie żarówki halogenowej przez źródło światła LED może wpłynąć na zachowanie reflektora w zakresie odmrażania i odszraniania. Przy włączonej żarówce LED natężenie światła jest bardzo duże. Nie należy patrzeć bezpośrednio w wiązkę światła, aby uniknąć uszkodzenia oczu. Podczas wymiany lamp halogenowych należy nosić okulary ochronne. Lampy będą się nagrzewać podczas pracy. Nie należy ich dotykać. Proszę poczekać aż ostygną, aby uniknąć potencjalnych obrażeń spowodowanych kontaktem z gorącą powierzchnią. Noś rękawice ochronne, aby uniknąć obrażeń podczas montażu. Przechowuj w miejscu niedostępnym dla dzieci.





The road-legal range is approved for road use in selected countries and for selected vehicle models only. Check compliance and conditions applicable to your country on [Philips.com/roadlegalLED](https://Philips.com/roadlegalLED).

Dieses Produkt ist nur für den Straßenverkehr in ausgewählten Ländern und für ausgewählte Fahrzeugmodelle zugelassen. Prüfen Sie die für Ihr Land geltenden Bestimmungen unter [Philips.com/roadlegalLED](https://Philips.com/roadlegalLED)

La gamme Road-Legal est homologuée pour une utilisation sur route dans certains pays et pour certains modèles de véhicules uniquement. Vérifiez la conformité et les conditions applicables à votre pays sur [Philips.com/roadlegalLED](https://Philips.com/roadlegalLED).

Razpon koji je dopušten na cestama odobren je za uporabu na cestama u odabranim zemljama i samo za odabrane modele vozila. Provjerite skladnost i uvjete primjenjive u svojoj zemlji na [Philips.com/roadlegalLED](https://Philips.com/roadlegalLED).

Razpon vozil, dovoljenih za uporabo v cestnem prometu, je odobren za uporabo v izbranih državah in samo za izbrane modele vozil. Preverite skladnost in pogoje, ki veljajo za vašo državo, na spletni strani [Philips.com/roadlegalLED](https://Philips.com/roadlegalLED).

Gama homologowanych produktów LED jest zatwierdzona do użytku na drogach publicznych w wybranych krajach i tylko dla wybranych modeli pojazdów. Sprawdź zgodność i warunki obowiązujące w Twoim kraju na stronie [Philips.com/roadlegalLED](https://Philips.com/roadlegalLED).

Lumileds is the warrantor of this product. Philips and the Philips Shield Emblem are registered trademarks of Koninklijke Philips N.V. and are used under license. © 2023 Lumileds Holding B.V. All rights reserved

Lumileds ist der Garantiegeber für dieses Produkt. Philips und das Philips Wappen sind eingetragene Marken von Koninklijke Philips N.V. und werden unter Lizenz verwendet. ©2023 Lumileds Holding B.V. Alle Rechte vorbehalten.

Lumileds est le garant de ce produit. 2023 © Lumileds Holding B.V. Tous droits réservés. La marque commerciale Philips et l'emblème du bouclier Philips sont la propriété de Koninklijke Philips N.V. et sont utilisés sous licence.

Lumileds je jamac za ovaj proizvod. Philips i Philips Shield Emblem registrirani su žigovi društva Koninklijke Philips N.V. i koriste se pod licencijom. © 2023 Lumileds Holding B.V. Sva prava pridržana.

Podjetje Lumileds jamči za ta izdelek. Philips in znak Philips Shield Emblem sta registrirani blagovni znamki družbe Koninklijke Philips N.V. in se uporabljata na podlagi licence. © 2023 Lumileds Holding B.V. Vse pravice pridržane



**LUMILEDS**



*All care and attention has been taken to assemble this file.  
The SGS design studio can in no way be held responsible for  
further production.*

V1

Operator // Lewis Cooper-Wells

File name // Lumileds\_H4\_User\_Manual\_6\_Language\_Online

Date // 24.04.23

Format one-up // 360x100

Format litho stepped //

Print Process // off-set

Minimum point // 4pt

Job Number // 7295257

*This sheet may not be colour  
accurate. Always refer to current  
PANTONE Colour Formula Guide  
for colour matching.*

**Colour Codes**

