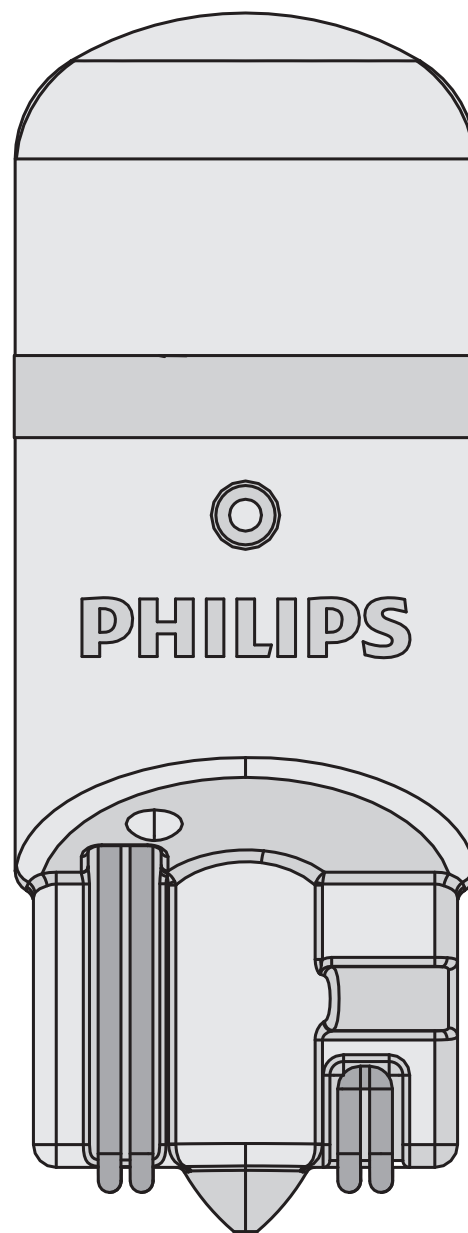


# PHILIPS

Ultinon Pro

W5W-LED



# ¡Atención!



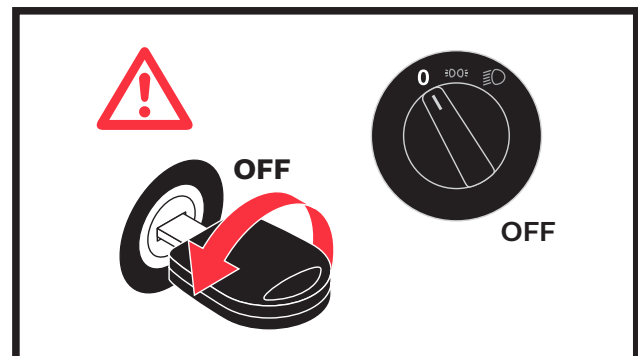
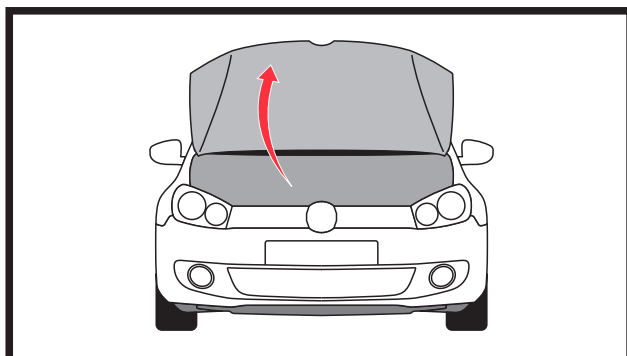
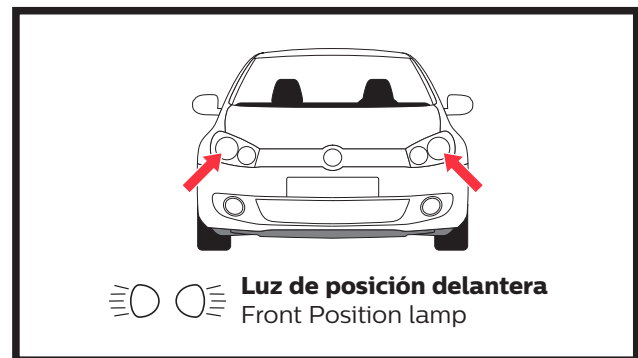
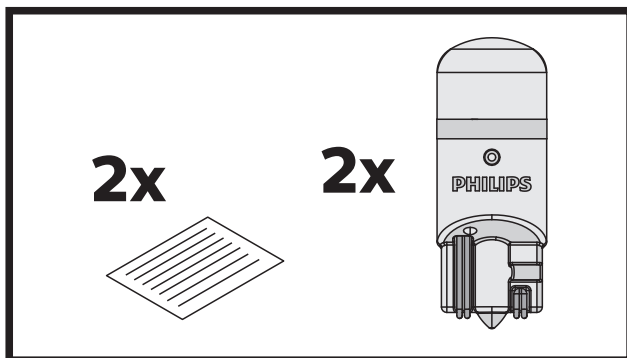
**¡No fuerce la lámpara!**  
**Don't put any force at the bulb!**

Consulte el manual de instalación y siga las instrucciones para cambiar la lámpara.

Please check car installation manual and follow instructions for lamp replacement.



## W5W-LED



# Opción 1: Tirar y empujar

Extraiga el soporte W5W (incluida la lámpara) de la carcasa del faro (1a).

Presione el soporte (bloqueo) durante la extracción (1b).

Retire la lámpara de filamento W5W del soporte

Inserte el W5W-LED en el soporte

Comprobar el funcionamiento del LED W5W

- En caso de que el W5W-LED no se encienda, vuelva a colocar el W5W-LED al revés.

- Confirme el funcionamiento del W5W-LED

Monte el soporte junto con el W5W-LED insertado en la carcasa del faro (hasta la posición final).

Pull out W5W holder (including filament bulb) from the headlamp housing (1a)

Press holder (locking) during pull-out (1b)

Remove W5W filament bulb from the holder

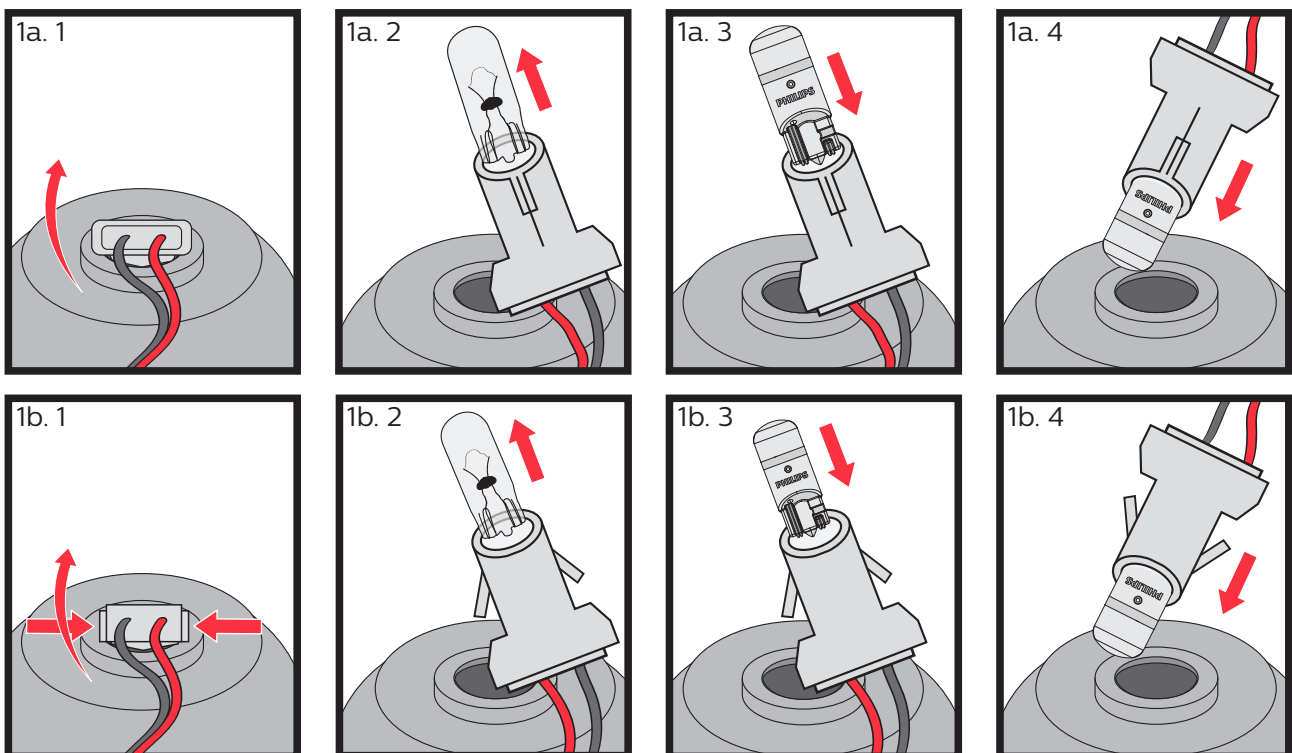
Insert W5W-LED into the holder

Check light function of W5W-LED

- In case the W5W-LED does not light up then please refit the W5W-LED the other way around.

- Confirm functioning of W5W-LED

Mount holder together with inserted W5W-LED into the headlamp housing (up to the final position).



# Opción 2: desenroscar/enroscar

Gire el soporte W5W y extraígalo (incluida la lámpara de filamento) de la carcasa del faro.

Extraiga la lámpara de filamento W5W del soporte.

Inserte el W5W-LED en el soporte.

Comprobar el funcionamiento del LED W5W

- En caso de que el W5W-LED no se encienda, vuelva a colocar el W5W-LED al revés.

- Compruebe el funcionamiento del W5W-LED

Monte el soporte junto con el W5W-LED insertado en la carcasa del faro (gírelo hasta la posición final).

Turn W5W holder and extract it (including filament bulb) from the headlamp housing

Remove W5W filament bulb from the holder

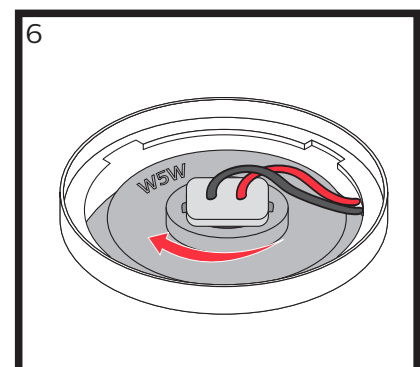
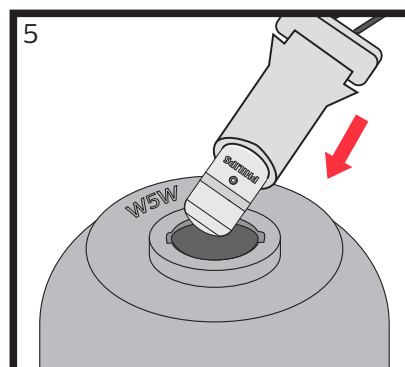
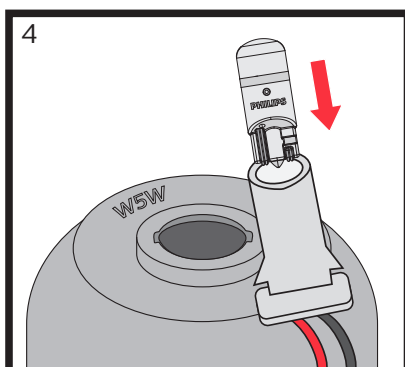
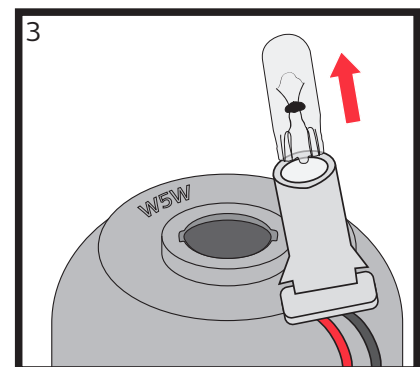
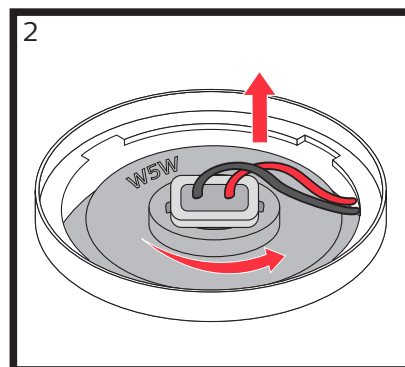
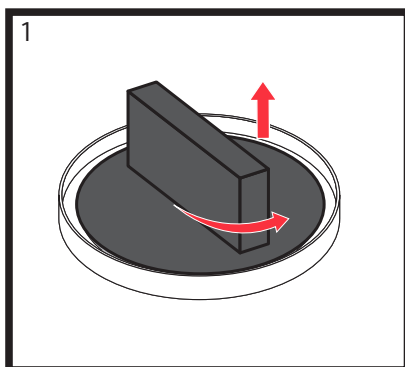
Insert W5W-LED into the holder

Check light function of W5W-LED

- In case the W5W-LED does not light up then please refit the W5W-LED the other way around.

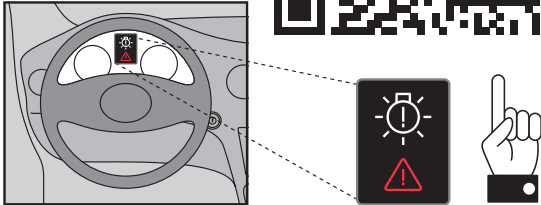



- Confirm functioning of W5W-LED

Mount holder together with inserted W5W-LED into the headlamp housing (turn to the final position)



# W5W-LED CANbus

LED CANbus



Compruebe que su vehículo está en la lista de homologaciones para la instalación de lámparas LED.  
Please check the allowed scope of application with the compatibility of your vehicle.

**Información detallada en las instrucciones de instalación del CANbus**  
Detailed Information in the specific installation instructions of the CANbus

Modelo de coche Car model	Tipo de CANbus CANbus type
#1	"xyz"
#2	...

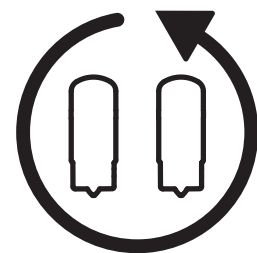
## Instrucciones generales - Manual del vehículo

**Consulte el manual de instalación del vehículo y siga las instrucciones para cambiar las lámparas.**

Please check car installation manual and follow instructions for lamp replacement.

**Por favor, cambie las dos lámparas.**

Please change lamps in pairs.



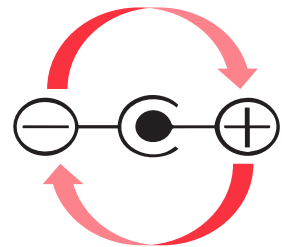
# Instrucciones generales – Instalación

La fuente de luz LED, los cables y los componentes deben estar montados de forma que el faro no sufra daños y que se mantenga su funcionamiento. Todas las piezas deben fijarse de forma segura.  
**Compruebe la posición correcta y la fijación segura de la lámpara LED dentro de el portalámparas.**

The LED light source, cables and components must be mounted in a way that the headlamp won't be damaged and that its function is maintained. All parts must be fixed safely.  
Check correct position and safe fixation of LED lamp within the lamp holder.

**Tenga en cuenta la polaridad del W5W-LED:**  
**Por favor, compruebe el funcionamiento del W5W-LED antes de la instalación final en la carcasa del faro. Si es necesario, vuelva a colocar el W5W-LED al revés.**

Consider polarity of W5W-LED:  
Please check function of W5W-LED before final installation into the headlamp housing. If needed, please refit the W5W-LED the other way around.



# Instrucciones generales – Seguridad

**Las lámparas se calientan durante el funcionamiento. No las toque. Deje que se enfríen para evitar posibles lesiones por contacto con la superficie caliente.**

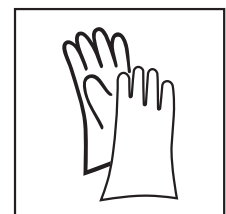
Lamps will heat up during operation. Do not touch. Please let it cool down in order to avoid potential injury due to contact with hot surface.

**Utilice guantes de seguridad para evitar lesiones durante el montaje.**

Please wear safety gloves to avoid injuries during mounting.

**Mantener fuera del alcance de los niños.**

Keep out of reach of children.





**Lumileds es el garante de este producto. Philips y el emblema del escudo de Philips son marcas registradas de Koninklijke Philips N.V. y se utilizan bajo licencia.**

**©2023 Lumileds Holding B.V. Todos los derechos reservados.**

Lumileds est le garant de ce produit.

2023 © Lumileds Holding B.V. Tous droits réservés. La marque commerciale Philips et l'emblème du bouclier Philips sont la propriété de Koninklijke Philips N.V. et sont utilisés sous licence.

Lumileds is the warrantor of this product. Philips and the Philips shield Emblem are registered trademarks of Koninklijke Philips N.V. and are used under license.

© 2023 Lumileds Holding B.V. All rights reserved.

**LUMILEDS**



*All care and attention has been taken to assemble this file.  
The SGS design studio can in no way be held responsible for  
further production.*

V1

Operator // Lewis Cooper-Wells

File name // Lumileds\_W5W\_Online\_Manual\_Spanish

Date // 27.02.23

Format one-up // 360x100

Format litho stepped //

Print Process // off-set

Minimum point // 4pt

Job Number // 7254308

*This sheet may not be colour  
accurate. Always refer to current  
PANTONE Colour Formula Guide  
for colour matching.*

**Colour Codes**

